

Technische Goedkeuring ATG met Certificatie



ATG 2803

Venstersysteem met profielen uit aluminium met thermische onderbreking

Sapa Avantis 70

Geldig van 20/07/2017 tot 19/07/2022

Goedkeurings- en Certificatie-operator



Belgian Construction Certification Association
Aarlenstraat, 53 - 1040 Brussel
www.bcca.be - info@bcca.be


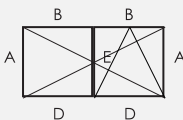
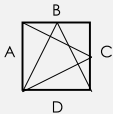

Goedkeuringshouder:

SAPA Building System NV
Industrielaan 17
B-8810 Lichtervelde
Tel.: +32 51 7296666
Fax.: +32 51 729689
Site Web: www.sapabuildingsystem.be
E-mail: info.be@sapagroup.com



Technische goedkeuring:	Certificatie:
✓ Aluminium profielen met thermische onderbreking	✓ Productie van aluminium profielen met thermische onderbreking
✓ Venstersysteem	Ontwerp en productie van vensters door gecertificeerde schrijnwerkfabrikanten (lijst beschikbaar op www.butgb.be)

Goedgekeurde types vensters conform NBN B 25-002-1

✓  Vaste vensters	✓  Naar binnen opengaand draai- of draaikipvenster (stolpvenster)
✓  Naar binnen opengaand draai of draai-kipvenster (enkele vleugel)	✓  Samengestelde vensters

1 Doel en draagwijdte van de technische goedkeuring

Deze Technische Goedkeuring betreft een gunstige beoordeling van het systeem (zoals hierboven beschreven) door de door de BUTgb aangeduide onafhankelijke goedkeuringsoperator, BCCA, voor de in deze technische goedkeuring vermelde toepassing.

De Technische Goedkeuring legt de resultaten vast van het goedkeuringsonderzoek. Dit onderzoek bestaat uit: de identificatie van de relevante eigenschappen van het systeem in functie van de beoogde toepassing en de plaatsings- of verwerkingswijze ervan, de opvatting van het systeem en de betrouwbaarheid van de productie.

De Technische Goedkeuring heeft een hoog betrouwbaarheidsniveau door de statistische interpretatie van de controleresultaten, de periodieke opvolging, de aanpassing aan de stand van zaken en techniek en de kwaliteitsbewaking van de Goedkeuringshouder.

Het behouden van de Technische Goedkeuring vereist dat de Goedkeuringshouder te allen tijde kan bewijzen dat hij het nodige doet opdat de gebruiksgeschiktheid van het systeem aangetoond blijft. De opvolging van de overeenkomstigheid van het systeem met de Technische Goedkeuring is daarbij essentieel. Deze opvolging wordt door de BUTgb toevertrouwd aan een onafhankelijke certificatieoperator, BCCA.

De Goedkeuringshouder [en de Verdelers] moet(en) de onderzoeksresultaten, opgenomen in de Technische Goedkeuring, in acht te nemen bij het ter beschikking stellen van informatie aan een partij. De BUTgb of de Certificatieoperator kunnen de nodige initiatieven ondernemen indien de Goedkeuringshouder [of de Verdelers] dit niet of niet voldoende uit eigen beweging doen.

De Technische Goedkeuring en de certificatie van de overeenkomstigheid van het systeem met de Technische Goedkeuring, staan los van individueel uitgevoerde werken, de aannemer en/of architect zijn uitsluitend verantwoordelijk voor de overeenstemming van de uitgevoerde werken met de bepalingen van het bestek.

De Technische Goedkeuring behandelt, met uitzondering van specifiek opgenomen bepalingen, niet de veiligheid op de bouwplaats, gezondheidsaspecten en duurzaam gebruik van grondstoffen. Bijgevolg is de BUTgb niet verantwoordelijk voor enige schade die zou worden veroorzaakt door het niet naleven door de Goedkeuringshouder of de aannemer(s) en/of de architect van de bepalingen m.b.t. veiligheid op de bouwplaats, gezondheidsaspecten en duurzaam gebruik van grondstoffen.

Opmerking: In deze technische goedkeuring wordt steeds de term "aannemer" gebruikt. Deze term verwijst naar de entiteit die de werken uitvoert. Deze term mag ook gelezen worden als andere hiervoor vaak gebruikte termen zoals "uitvoerder", "installateur" en "verwerker".

2 Voorwerp

De technische goedkeuring van een venstersysteem met profielen uit aluminium met thermische onderbreking geeft de technische beschrijving van een venstersysteem, dat bestaat uit de in paragraaf 4 vermelde componenten, de in paragraaf 5 geschetste montagewijze, de in paragraaf 6 geschetste plaatsingswijze en de in paragraaf 7 geschetste onderhouds- en beschermingsmaatregelen.

Onder voorbehoud van voormelde voorwaarden, steunend op het initiële typeonderzoek van de goedkeuringshouder, het complementaire proefprogramma dat door de goedkeuringshouder in opdracht van de BUTgb werd uitgevoerd evenals de actuele kennis van de techniek en haar normalisatie, kan men veronderstellen dat de prestatieniveaus vermeld in paragraaf 8 geldig zijn voor de vermelde types vensters.

Voor andere componenten, constructiewijzen, plaatsingswijzen en/of prestatieniveaus is deze technische goedkeuring niet zonder meer van toepassing, en moet bijkomend onderzoek verricht worden.

De goedkeuringshouder en de schrijnwerkfabrikanten mogen enkel verwijzen naar deze goedkeuring voor deze toepassingen van het venstersysteem waarvoor kan worden aangetoond dat de beschrijving geheel conform is aan de in de goedkeuring vooropgestelde catalogisering en richtlijnen.

Individuele vensters of deuren mogen niet het ATG-merk dragen.

De goedkeuringstekst, evenals de certificatie van de overeenstemming van de componenten met de goedkeuringstekst en de opvolging van de begeleiding van de schrijnwerkfabrikanten, staan los van de kwaliteit van de individuele vensters en deuren. De schrijnwerkfabrikant, de plaatser en de voorschrijver blijven bijgevolg onverminderd verantwoordelijk voor de overeenstemming van de uitvoering met de bepalingen van het bestek.

3 Systeem

Het venster- en deursysteem "Avantis 70" is geschikt voor het maken van:

- Vaste vensters
- Naar binnen opengaand draai of draai-kipvenster met enkele of dubbele vleugel
- Samengestelde vensters

Het venster- en deursysteem "Avantis 70" heeft vier uitvoeringsvarianten:

- Avantis 70 basic: dit is de basisuitvoering die gebruik maakt van traditionele dichtingen. Deze uitvoering biedt de minst goede thermische isolatiegraad.
- Avantis 70 I: deze uitvoering maakt gebruik van binnen- en buitenglasdichtingen met lange lippen en een verbrede aanslagdichting. Deze uitvoering biedt een betere thermische isolatiegraad dan de uitvoeringsvariant basic.
- Avantis 70 SI: deze uitvoering maakt gebruik van binnen- en buitenglasdichtingen met lange lippen en een verbrede aanslagdichting. Tevens worden de holtes tussen de thermische onderbrekingen opgevuld met thermische isolatie. Deze uitvoering biedt een betere thermische isolatiegraad dan de uitvoeringsvarianten basic en I.
- Avantis 70 SHI: deze uitvoering maakt gebruik van binnen- en buitenglasdichtingen met lange lippen en een verbrede aanslagdichting. Tevens worden de holtes tussen de thermische onderbrekingen en de ruimte tussen de kopse rand van het glas en het raamprofiel opgevuld met thermische isolatie. Deze uitvoering biedt een betere thermische isolatiegraad dan de uitvoeringsvarianten basic, I en SI.

Het venster- en deursysteem "Avantis 70" heeft daarenboven drie designs: standaard, Softline en Rustic.

De binnen- en buitendelen kunnen in eenzelfde kleur worden gepoederlakt of geanodiseerd; als alternatief kunnen de binnen- en buitendelen elk in een andere kleur worden gepoederlakt of geanodiseerd.

Alle weerstandsprofielen waarvan sprake bestaan uit twee delen van aluminium, namelijk een binnen- en een buitendeel, die afzonderlijk geëxtrudeerd zijn en die doorlopend verbonden worden door inklemming van twee polyamidestribben die een thermische onderbreking vormen.

Deze technische goedkeuring steunt, voor wat betreft de mechanische prestaties van de profielen met thermische onderbreking, op de technische goedkeuring van het assemblagesysteem van aluminium profielen met thermische onderbreking beschreven in ATG H771.

4 Onderdelen

Voor een grafische weergave van de onderdelen wordt verwezen naar de documentatie van de goedkeuringshouder. Deze kan worden bekomen in elektronisch formaat als bijlage aan deze goedkeuring, op de website van de BUTgb.

4.1 Weerstandsprofielen van aluminium met thermische onderbreking

De tabel in de bijlage aan de goedkeuringstekst geeft de belangrijkste gegevens weer van de weerstandsprofielen die gebruikt mogen worden in de realisatie van vensters of deuren in overeenstemming met deze goedkeuring.

De stijfheid I_{xx} van het profiel tegen lasten loodrecht op het glasvlak (zoals windbelasting), is functie van de lengte van het beschouwde profiel; de waarde van I_{xx} is gegeven voor verschillende lengtes van het profiel.

4.2 Hang- en sluitwerk

De fiches in bijlage (1 tot en met 10) geven per type hang- en sluitwerk:

- het type (venster of deur)
- de toegelaten openingswijze
- de maximale afmetingen van de vleugels
- het aantal sluit- en rotatiepunten in functie van de afmetingen van de vleugel en van de gebruikte profielen
- de verschillende normatieve criteria welke werden vastgesteld.

Onderstaande tabel geeft een opsomming weer van de belangrijkste eigenschappen van de types hang- en sluitwerk die gebruikt mogen worden in de realisatie van vensters en deuren in overeenstemming met deze goedkeuring. De vermelde eigenschappen van het hang- en sluitwerk beperken de eigenschappen voor de vensters en deuren die er van worden voorzien.

Tabel 1 – Samenvatting eigenschappen hang- en sluitwerk

	Agressiviteits-klasse	Duurzaamheid	Maximaal gewicht
Hang- en sluitwerk voor vensters			
Sobinco Chrono, Chrono Safe	Gemiddeld (klasse 4)	15.000 cycli (klasse 4)	170 kg
Sobinco Chrono Invision	Gemiddeld (klasse 4)	15.000 cycli (klasse 4)	170 kg
Fapim Galipius 2	Gemiddeld (klasse 4)	15.000 cycli (klasse 4)	130 kg
Sapa S-Line	Gemiddeld (klasse 4)	15.000 cycli (klasse 4)	170 kg
Sapa S-Line Invision	Gemiddeld (klasse 4)	15.000 cycli (klasse 4)	130 kg
Roto NT	Gemiddeld (klasse 4)	15.000 cycli (klasse 4)	100 kg

4.3 Dichtingen

Onderstaande lijst geeft een opsomming weer van de dichtingen die gebruikt mogen worden in de realisatie van vensters en deuren in overeenstemming met deze goedkeuring.

- Middendichting: figuur "Toebehoren - rubbers" (met hoekstuk)
- Aanslagdichting: "Toebehoren - rubbers"
- Glasdichtingen: (verkrijgbaar in grijs of zwart)
 - binnen: figuur "Toebehoren - rubbers"
 - buiten: figuur "Toebehoren - rubbers"
- Dichtingen voor plaatsing makelaar: figuur "Toebehoren - rubbers"

Het water dat zich onderaan horizontale profielen kan verzamelen, wordt afgevoerd langs drainagegaten in het zichtvlak van het profiel, met een maximale tussenafstand van 100 cm en welke door kapjes worden afgedekt, of door het gebruik van een profiel voor verborgen drainage wat onder het vaste kader wordt gevestigd.

4.4 Toebehoren

Onderstaande lijst geeft een opsomming weer van de toebehoren die gebruikt mogen worden in de realisatie van vensters in overeenstemming met deze goedkeuring.

4.4.1 Aluminium profielen zonder thermische onderbreking

- Glaslatten: figuur "Beglazing – glaslatten"
 - gewone glaslatten
 - tubulaire glaslatten
 - geschroefde glaslatten
 - glaslatten voor brede invulpanelen

- ombouwlaten
- Dorpels: figuur "Diverse profielen – dorpels"
- Aluminium versterkingsprofielen: figuur "Diverse profielen – versterkingsprofielen"
- Druiplijsten en bijhorende profielen: "Diverse profielen – waterlijsten" en "Diverse profielen – afwerkingsprofielen"

4.4.2 Aanvullende metalen stukken

- Hoekverbinders: figuur "Toebehoren – pershoeken, penhoeken, nokhoeken, toebehoren"
 - Pershoeken voor lijminjectie
 - Schroefhoeken voor lijminjectie
 - Verstelbare schroefhoeken voor lijminjectie
 - Flensversterkingen
- T-verbinders: figuur "Toebehoren – T-verbindingstukken, toebehoren"
 - Schroefbare T-verbinders
 - Schroefbare T-verbinders, telkens te vervolledigen met hulpstukken
 - Nagelbare T-verbinders, telkens te vervolledigen met hulpstukken
 - Verstelbare T-verbinders

4.4.3 Aanvullende kunststof stukken (figuur Toebehoren - toebehoren)

- Afdekelement van de drainageopeningen
- Glassteunblok
- Makelaareindstuk
- Koppelstuk T-profiel
- Eindstukken voor waterlijst

4.5 Beglazing

De beglazing dient geplaatst te worden conform de TV 221 – Plaatsen van glas in sponningen (WTCB). Bijzondere aandacht dient besteed te worden aan een correcte drainering en ventilatie van de glassponning/glasrand zodat water afkomstig van eventuele infiltraties en/of condensatie zo snel mogelijk wordt afgevoerd via de voorziene ontwateringsopeningen onderaan het raamkader. Deze zorgen bovendien samen met de decompressie openingen bovenaan het raamkader voor een goede luchtcirculatie zodat de glasrand snel kan opdrogen om de degradatie van de afdichting van isolerende beglazing of de verwerking van het tussenblad bij gelaagde beglazing te vermijden.

De ontwatering van beglaasde elementen gebeurt middels twee of meer ontwateringsopeningen per raamvak met een maximale afstand tot de hoek van 100 mm; vanaf een breedte groter dan maximaal 1000 mm wordt een bijkomende ontwateringsopening voorzien per opgaande 800 mm. Alternatief kan een verborgen ontwatering voorzien worden middels een specifiek profiel of een onderbouwrubber.

De ontluchting van beglaasde elementen gebeurt door het bovenaan onderbreken van de buitenbeglazingsdichting over een lengte van 50 mm (vaste vensters) of het frezen van een ontluchtingsopening van 5 mm x 20 mm bovenaan elke verticaal profiel van de vleugel.

Teneinde de U-waarde van het schrijnwerkelement te verbeteren kan men overwegen om isolatiestroken aan te brengen in de ruimte tussen de sponning en de glasrand. Deze isolatiestroken zouden mogelijk een goede drainage en ventilatie van de glassponning/glasrand kunnen verhinderen waardoor water dat door eventuele infiltratie of condensatie in de glassponning zou terecht komen niet doeltreffend en tijdig zou worden afgevoerd en er eventueel een aantasting van de glasrand veroorzaakt kan worden. Momenteel zijn verschillende materialen en plaatsingsmethodes beschikbaar maar er is heden nog onvoldoende praktijkervaring of wetenschappelijke onderzoeksresultaten beschikbaar om hieromtrent sluitende en algemeen toepasbare criteria vast te leggen. Om die reden bevat de ATG geen concrete beoordeling over de effecten van de plaatsing van isolatiestroken in de glassponning.

Behalve de in deze goedkeuring genoemde principes kunnen de individuele voorschriften of garantievooraarden bepalend zijn voor de aanvaardbaarheid van individuele oplossingen.

De beglazing moet van een ATG goedkeuring en/of Benor attest genieten.

Een lijst met goedgekeurde types beglazing kan worden geraadpleegd op deze website: www.bcca.be.

Het profielsysteem is geschikt voor invulpanelen met een dikte van 24 mm tot 45 mm (vaste kaders en soffline vleugels) of 55 mm (classic vleugels).

4.6 Kitten voor glas- en ruwbouwaansluiting

Kitten worden gebruikt als dichtingsvoeg van de ruwbouw of voor het opkitten van glas indien geen voorgevormde dichtingen gebruikt worden; ze moeten goedgekeurd zijn door de BUtgb voor de gebruikte toepassing en worden aangewend conform STS 56.1.

De types kit die worden aangewend zijn:

- Voor de aansluiting met het metselwerk: bouwkit 12.5 E, 20 LM of 25 LM.
- Voor het opkitten van het glas (indien geen voorgevormde dichtingen gebruikt worden): glaskit 20 LM of 25 LM

Een lijst met goedgekeurde types kitten kan worden geraadpleegd op deze website: www.bcca.be.

4.7 Systeemgebonden lijmen en kitten

Systeemgebonden lijmen worden gebruikt bij de bevestiging van de profielen op of tegen elkaar, bij de dichting van makelaars, bij de hoekaansluitingen van de dichtingen en de montage van voormelde toebehoren; ze moeten goedgekeurd zijn door de BUtgb voor de gebruikte toepassing.

Aluminium zaagsnedes moeten ontvet en gepassiveerd worden, door het gebruik van een anti-corrosieproduct.

De types lijmen en kitten die worden aangewend zijn:

- Tussen twee aluminium oppervlakken: neutrale siliconenkit
- Voor de dichting van makelaars: neutrale siliconenkit
- Voor de montage van T- en hoekverbinders: 1-component PUR lijm (79G606, 79G611, 79G612)
- Tussen twee dichtingen: "EPDM vulcaniseerlijm 91999"
- Voor de bevestiging van kunststof: "Secondenlijm 79G610"
- Voor de bevestiging van dichtingen: "Secondenlijm 79G610"

Meteen na de montage worden de zichtvlakken ontdaan van lijmresten met een niet-agressief reinigingsmiddel "Kuismiddel 79G607".

5 Montagevoorschriften

5.1 Vervaardiging van de profielen met thermische onderbreking

De thermisch onderbroken profielen die in het kader van deze technische goedkeuring van het venster- en deursysteem "Avantis 70" worden gebruikt, voldoen aan de technische goedkeuring van het assemblagesysteem van aluminium profielen met thermische onderbreking ATG/H 771 en worden vervaardigd door bedrijven die hiervoor door de goedkeuringshouder worden erkend en hiervoor door BCCA worden gecertificeerd.

5.2 Ontwerp en vervaardiging van de vensters en deuren

De vensters en deuren met thermisch onderbroken profielen die in het kader van deze technische goedkeuring van het venster- en deursysteem "Avantis 70" worden ontworpen en vervaardigd door schrijnwerkbedrijven die hiervoor door de goedkeuringshouder worden erkend en eventueel hiervoor door BCCA worden gecertificeerd.

Het ontwerp en de vervaardiging moeten voldoen aan:

- Alle geldende wetgeving en regelgeving
- NBN B 25-002-1 (voor vensters)
- STS 53.1 (voor deuren)
- NBN S 23-002/A1/AC (voor beglazing)
- De voorschriften opgenomen in de systeemdocumentatie van de goedkeuringshouder

De actuele lijst met gecertificeerde schrijnwerkfabrikanten kan worden geraadpleegd op deze website: www.butgb.be.

6 Plaatsing

Het plaatsen van vensters en deuren gebeurt overeenkomstig TV 188 "Plaatsen van buitenschrijnwerk" van het WTCB en de plaatsingsrichtlijnen opgesteld door de goedkeuringshouder.

7 Onderhoud

Reiniging van de beglazing, de beglazingsvoegen, de vleugels en de vaste raamkaders, moet gebeuren naargelang van de vervuilingsgraad.

De reiniging gebeurt met zuiver water, waaraan eventueel een weinig detergent toegevoegd werd. Het gebruik van agressieve of schurende producten, van organische oplosmiddelen (bv. alcohol) of van sterk alkalische producten (bv. ammoniak) is verboden. De reiniging van het schrijnwerk met water onder hoge druk wordt ten stelligste afgeraden.

Geanodiseerd aluminium: voor de verwijdering van sterk hechtend vuil kan men een zacht schuurmiddel of een detergent gebruiken. Het gebruik van basische of zure producten en van grove schuurmiddelen (bv. staalwol) moet zoveel mogelijk vermeden worden.

Gelakt aluminium: de reinigingsproducten moeten neutraal zijn (pH begrepen tussen 6 en 8) en mogen geen schuurmiddelen bevatten.

Het jaarlijkse onderhoud bestaat uit:

- Vrijmaken van de ontwateringsgroeven van de vleugels en de vaste raamkaders en nazicht van de reinheid van de decompressiekamer. Nazicht van de werking van deze elementen.
- Visuele controle van de staat van de soepele beglazingsvoegen, een controle van hun hechting aan de ondergrond (beglazing, schrijnwerk, ruwbouw) en vervanging van de delen die gebreken vertonen (bv. door vogels beschadigde voegen). Indien de voegen beschilderd werden, dient men – indien nodig – hun afwerking te vernieuwen.
- De soepele profielen ter verzekering van de luchtdichtheid moeten gereinigd worden met zuiver water waaraan eventueel een weinig detergent toegevoegd werd. Men dient over te gaan tot een nazicht van hun algemene staat, van de staat van de gelaste verbindingen (bv. in de hoeken) en tot de vervanging van de verharde of beschadigde delen. Deze profielen mogen niet beschilderd worden.
- Nazicht en eventuele vervanging van de soepele kitvoegen ter verzekering van de aansluiting tussen het schrijnwerk en de ruwbouw.
- Reiniging en nazicht van de verluchttingsroosters (werking, bevestigingen).

- Het hang- en sluitwerk moet gereinigd worden met een doek die licht bevochtigd werd met water waaraan eventueel een weinig detergent toegevoegd werd.
- De beweegbare onderdelen moeten gesmeerd worden:
 - cilinders: grafiet of siliconenspray; olie en vet mogen niet gebruikt worden
 - beslag: niet-agressieve olie of zuurvrij vet
 - sluitplaten: niet-agressieve olie, zuurvrij vet of vaseline.
- Bij een gebrekkige werking kan het soms nodig zijn het hang- en sluitwerk af te stellen, te herstellen, of – indien nodig – te vervangen.

Het hang- en sluitwerk moet opnieuw afgesteld worden bij gebruiksproblemen of wanneer de samendrukking van de soepele profielen ter verzekering van de luchtdichtheid niet langer gewaarborgd is; dit dient te gebeuren door een specialist.

8 Prestatiekenmerken

Alle prestatiekenmerken vermeld in deze goedkeuring werd bepaald door proeven of berekeningen volgens de methodiek vermeld in de norm NBN B 25-002-1, op vensters die conform zijn aan de in deze goedkeuring opgenomen beschrijvingen en opsommingen, of onderdelen daarvan.

De stand van de wetenschap laat toe te veronderstellen dat vensters en deuren die conform zijn aan de in deze goedkeuring opgenomen beschrijvingen en opsommingen, of onderdelen daarvan, deze prestaties evenaren.

8.1 Prestaties van de profielen

8.1.1 Thermische eigenschappen

Tabel 2 – Waarden van U_f bij gebrek aan de nauwkeurige berekeningswaarde

Profielgroep	Aanzicht-breedte	Bovengrens U_f			
	mm	W/(m ² .K)			
Uitvoering:		SHI	SI	I	basic
alle profielgroepen					
		1,8	2,0	2,3	2,6
vast kader					
zonder vleugel	50	1,6	1,8	2,1	2,3
één binnendraaiende vleugel	89	1,8	1,9	2,2	2,5
vast kader met neus					
zonder vleugel	50	1,6	1,8	2,2	2,4
één binnendraaiende vleugel	89	1,8	2,0	2,3	2,6
T-profiel					
zonder vleugel	72	1,4	1,7	1,9	2,3
één binnendraaiende vleugel	111	1,5	1,8	2,1	2,4
twee binnendraaiende vleugels	150	1,7	2,0	2,2	2,5
versterkt T-profiel met buitenkamer					
zonder vleugel	102	1,3	1,5	2,0	2,3
één binnendraaiende vleugel	141	1,5	1,7	2,1	2,4
twee binnendraaiende vleugels	180	1,6	1,8	2,2	2,5
twee binnendraaiende vleugels met makelaar	140	1,8	1,9	2,2	2,6

Voor een eerste benadering of bij gebrek aan nauwkeurige berekeningswaarden (tabel 3 tot en met tabel 6) kunnen voor alle courante berekeningen de U_f waarden uit tabel 2 gebruikt worden. Deze waarden van U_f stellen de thermische doorlaatbaarheid van het minst performante profiel uit de groep gelijkaardige profielen voor.

De nauwkeurig bepaalde waarden van U_f van tabel 3 tot en met tabel 6 kunnen gebruikt worden voor de profielencombinatie in referentie. De berekeningen volgens welke deze waarden zijn bekomen, zijn gecertificeerd door de certificatieoperator BCCA.

Deze waarden gelden voor een glas- of invulpaneel van 24 mm dik:

Tabel 3 – Berekening volgens NBN EN ISO 10077-2: vast kader zonder vleugel

Kader-profiel	Vleugel-profiel	Aanzicht-breedte	U_f - waarde			
		mm	W/m ² .K			
Uitvoering:		SHI	SI	I	basic	
A7K001	—	50	1,6	1,8	2,1	2,3
A7K002	—	60	1,5	1,7	2,1	2,3
A7K003	—	70	1,4	1,5	2,0	2,2
A7K044	—	80	1,3	1,5	2,0	2,2
A7K039	—	148	1,1	1,2	2,0	2,1

Tabel 4 – Berekening volgens NBN EN ISO 10077-2: vast kader met vleugel

Kader-profiel	Vleugel-profiel	Aanzicht-breedte	U_f - waarde			
		mm	W/m ² .K			
Uitvoering:		SHI	SI	I	basic	
A7K001	A7V124	89	1,8	1,9	2,2	2,5
	A7V125	99	1,7	1,8	2,2	2,5
	A7V126	120	1,6	1,7	2,1	2,3
A7K002	A7V124	99	1,7	1,8	2,2	2,4
	A7V125	109	1,6	1,7	2,2	2,4
	A7V126	130	1,5	1,6	2,1	2,3
A7K003	A7V124	109	1,6	1,7	2,1	2,4
	A7V125	119	1,6	1,7	2,1	2,4
	A7V126	139	1,5	1,6	2,1	2,3
A7K044	A7V124	119	1,6	1,7	2,2	2,3
	A7V125	129	1,5	1,6	2,2	2,3
	A7V126	149	1,4	1,5	2,1	2,3
A7K039	A7V124	187	1,3	1,4	2,1	2,2
	A7V125	197	1,3	1,3	2,1	2,2
	A7V126	217	1,2	1,3	2,0	2,2

Tabel 5 – Berekening volgens NBN EN ISO 10077-2: stijl of dwarsregel zonder vleugel

T-profiel	Vleugel-profiel	Aanzicht-breedte	U_f - waarde			
		mm	W/m ² .K			
Uitvoering:		SHI	SI	I	basic	
A7T001	—	72	1,4	1,7	1,9	2,3
A7T002	—	82	1,4	1,6	1,9	2,2
A7T003	—	92	1,3	1,5	1,9	2,2

Tabel 6 – Berekening volgens NBN EN ISO 10077-2: stijl of dwarsregel met een vleugel

T-profiel	Vleugel-profiel	Aanzicht-breedte	U _f - waarde			
		mm	W/m ² .K			
Uitvoering:		SHI	SI	I	basic	
A7T001	A7V124	111	1,6	1,9	2,1	2,5
	A7V125	121	1,5	1,8	2,1	2,5
	A7V126	141	1,4	1,7	2,1	2,4
A7T002	A7V124	121	1,5	1,8	2,1	2,4
	A7V125	131	1,5	1,8	2,1	2,4
	A7V126	151	1,4	1,7	2,0	2,3
A7T003	A7V124	131	1,4	1,8	2,0	2,4
	A7V125	141	1,4	1,7	2,0	2,4
	A7V126	162	1,3	1,6	2,0	2,3

Tabel 7 – Berekening volgens NBN EN ISO 10077-2: stijl of dwarsregel met twee vleugels

T-profiel	Vleugel-profiel	Aanzicht-breedte	U _f - waarde			
		mm	W/m ² .K			
Uitvoering:		SHI	SI	I	basic	
A7T001	2 x A7V124	150	1,7	2,0	2,2	2,5
	A7V124+ A7V125	160	1,6	1,9	2,2	2,5
	A7V124+ A7V126	180	1,6	1,8	2,2	2,4
A7T002	A7V124+ A7V125	170	1,6	1,8	2,2	2,5
	2 x A7V125	180	1,6	1,8	2,1	2,5
	A7V125+ A7V126	201	1,5	1,7	2,1	2,4
A7T003	A7V124+ A7V126	201	1,5	1,7	2,1	2,4
	A7V125+ A7V126	211	1,5	1,7	2,1	2,4
	2 x A7V126	231	1,4	1,6	2,1	2,3

8.1.2 Agressiviteit van de omgeving

De binnen- en buitendelen kunnen in eenzelfde kleur worden gepoederlakt of geanodiseerd; als alternatief kunnen de binnen- en buitendelen elk in een andere kleur worden gelakt of geanodiseerd.

De fabrikant biedt profielen en hulpstukken met verschillende kwaliteiten afwerking aan, met een verschillende weerstand tegen de agressiviteit van de omgeving. Afhankelijk van de gekozen afwerking, zijn de profielen geschikt om in bepaalde klimaatzones te worden gebruikt. De weerstand tegen agressiviteit van de omgeving van het hang- en sluitwerk is eveneens een beperkende factor, zie hiervoor tabel 1; de weerstand tegen agressiviteit van de omgeving van venster of de deur is de laagste van de profielen en het hang- en sluitwerk.

Onderstaande tabel 7 vermeldt, afhankelijk van de geografische of plaatselijke agressiviteit, de minimaal vereiste afwerkingskwaliteit.

Tabel 8 – Agressiviteitsniveaus betreffende de afwerking

Geografische agressiviteit	Geanodiseerd	Gelakt	Minimale corrosie-weerstand van het beslag volgens NBN EN 1670
Licht "landelijk"	20 µm	Standaard	Klasse 3
Gematigd "landelijk-industriël"	20 µm	Standaard	Klasse 3
Gematigd "landelijk-kust"	20 µm	Standaard	Klasse 3
Gemiddeld "industriël-kust"	20 µm	Standaard	Klasse 4
Streng ("kust")	25 µm	"Seaside"	Klasse 4 ⁽¹⁾
Streng (plaatselijke agressiviteitsfactoren)	25 µm	Standaard, "Seaside" of procedé voor risicogebieden	Klasse 4 ⁽¹⁾

(1): het gebruik van beslag met weerstand tegen corrosie klasse 5 kan overwogen worden indien de inspectie en het onderhoud van het hang- en sluitwerk door de gebruiker niet eenvoudig kan gebeuren

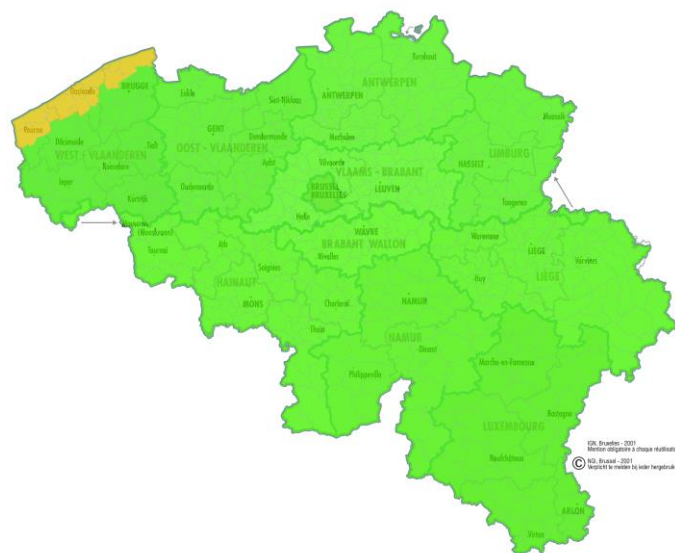


Fig. 1: Geografische agressiviteitszones

Ongeacht het klimaattype moet steeds onderzocht worden of er sprake is van plaatselijke agressiviteitsniveaus:

- nabijheid van spoorverkeer (treinen of trams),
- nabijheid van luchthavens,
- industriële chlorideneerslag,
- de situatie in dichtbevolkte stedelijke zones,
- plaatselijk verhoogde inwerking van vervuiling (aanwezigheid van bouwverf, ...),
- minder of gebrek aan reiniging van het schrijnwerk door natuurlijke beregening veroorzaakt door het gevelreliëf, verborgen hoeken of andere situaties,
- binnenklimaten zoals zwembaden (afhankelijk van de waterbehandeling), composthal, opslag van corrosieve producten.
- nabijheid van intensieve veeteelt

8.1.2.1 Geanodiseerde profielen

De anodisatie voldoet aan de Qualanod kwaliteitsnormen en de uitvoerders ervan zijn door Qualubel (Qualubel VZW, Chemain des Sœurs 7, B-1320 Beauvechain – simon.meirsschaut@qualubel.be) gecertificeerd.

Geanodiseerde profielen worden aangeboden in twee kwaliteiten:

a. Anodisatieprocédé 20 µm

De voorbehandeling bestaat uit ontvetten en chemisch afbijten, waarna het profiel wordt geanodiseerd en verdicht, tot een gemiddelde laagdikte van 20 µm. Plaatselijk kan de laagdikte 16 µm dik zijn.

b. Anodisatieprocedé 25 µm

De voorbehandeling bestaat uit ontvetten en chemisch afbijten, waarna het profiel wordt geanodiseerd en verdicht, tot een gemiddelde laagdikte van 25 µm. Plaatselijk kan de laagdikte 20 µm dik zijn.

Het geanodiseerde oppervlak is natuurkleurig of elektrolytisch gekleurd (bij voorbeeld zwart of bronskleurig); een staalkaart kan bekomen worden bij de goedkeuringshouder en de schrijnwerkfabrikant.

8.1.2.2 Gelakte profielen

Het lakken voldoet aan de Qualicoat kwaliteitsnormen en de uitvoerders ervan zijn door Qualubel gecertificeerd.

Gelakte profielen worden aangeboden in drie kwaliteiten:

a. Standaard lakprocédé

De voorbehandeling van de profielen gebeurt door beitsen (1 gr/m²) en het aanbrengen van een conversielaag. De laklaag wordt daarop aangebracht in één behandeling.

b. "Seaside" lakprocédé

De voorbehandeling van de profielen gebeurt door beitsen (2 gr/m²) en het aanbrengen van een conversielaag. De laklaag wordt daarop aangebracht in één behandeling.

c. Lakprocédé voor risicogebieden

De voorbehandeling van de profielen gebeurt door beitsen (1 gr/m²) en het aanbrengen van een pre-anodisatie (niet-verdichte anodisatielaag van 3 tot 8 µm aangebracht om een goede hechting van de poederlaag te verzekeren). De laklaag wordt daarop aangebracht in één behandeling.

Het gelakte oppervlak kan worden uitgevoerd in een reeks kleuren, glansgraden en texturen; een staalkaart kan bekomen worden bij de goedkeuringshouder en de schrijnwerkfabrikant.

8.2

8.3 Prestaties van de vensters

In functie van de luchtdoorlatendheid, waterdichtheid en windweerstand, de bedieningskrachten, de weerstand tegen verkeerd gebruik, de weerstand tegen herhaald gebruik, mogen de verschillende vensters voor de gegeven types gebouwen worden aangewend conform onderstaande tabel 8.

Tabel 9 – Geschiktheid van vensters in functie van de ruweidklasse van het terrein en het te verwachten gebruik

	Vaste vensters	Vensters met één vleugel			Stolpvensters		Vensters met één vleugel of stolpvensters	Samen-gestelde vensters
Openingswijze	—	Draaiend, kippend, kippend-draaiend			Primaire vleugel: draaiend, kippend of kippend-draaiend. Secundaire vleugel: draaiend		Draaiend	— ⁽¹⁾
Hang- en sluitwerk	—	Sobinco Chrono Fapim Galipius II (H ≤ 180 cm) Sapa S-Line "C5"	Sapa S-Line "C3" ROTO NT	Fapim Galipius II (H > 180 cm)	Sobinco Chrono Fapim Galipius II Sapa S-Line ROTO NT	Fapim Galipius II (B > 100 cm of H > 180 cm)	Sapa S-Line	— ⁽¹⁾
Bijlage	1	2, 4, 7	7, 9	4	3, 5, 8, 9	5	6	10

Ruweidklasse van het terrein	Plaatsingshoogte vanaf het maaiveld van vensters volgens de regels voorzien in NBN B 25-002-1 § 5.2.2.1							
Zee (klasse I)	≤ 50 m	≤ 50 m	≤ 25 m	≤ 10 m	≤ 25 m	≤ 10 m	≤ 25 m	⁽¹⁾
Platteland (klasse II)	≤ 50 m	≤ 50 m	≤ 25 m	≤ 18 m	≤ 25 m	≤ 18 m	≤ 25 m	⁽¹⁾
Voorstedelijk (klasse III)	≤ 50 m	≤ 50 m	≤ 50 m	≤ 25 m	≤ 50 m	≤ 25 m	≤ 50 m	⁽¹⁾
Stad (klasse IV)	≤ 50 m	≤ 50 m	≤ 50 m	≤ 50 m	≤ 50 m	≤ 50 m	≤ 50 m	⁽¹⁾

Toepasbaarheid in functie van:	Toepasbaarheid volgens de regels voorzien in NBN B 25-002-1 en STS 52.2	
de fysieke capaciteiten van de gebruiker (zie NBN B 25-002-1 § 5.2.2.2)	voor alle toepassingen ⁽³⁾	voor alle normale toepassingen
het te verwachten verkeerd gebruik (zie NBN B 25-002-1 § 5.2.2.2)	voor alle toepassingen ⁽³⁾	intensief gebruik, scholen, openbare plaatsen (Roto NT: niet bepaald)
de te verwachten gebruiksfrequentie (zie NBN B 25-002-1 § 5.2.2.11)	voor alle toepassingen ⁽³⁾	eengezinswoning, administratieve gebouwen niet rechtstreeks toegankelijk voor het publiek en alle plaatsen waar normale duurzaamheid wordt verwacht
de vereiste weerstand tegen schokken (zie NBN B 25-002-1 § 5.2.2.10)	Sobinco Chrono: geschikt voor alle toepassingen (zie § 8.6) ⁽²⁾ Sapa S-Line: residentiële toepassingen en kantoren waar de buitenzijde niet publiek toegankelijk is (zie § 8.6) ⁽²⁾	
de vereiste weerstand tegen inbraak (zie NBN B 25-002-1 § 5.2.2.5)	niet bepaald (zie § 8.8.11)	
de weerstand tegen corrosie (zie STS 52.2 § 4.2.1)	zones I tot en met IV	
(1):	de vermelde prestatie dient te worden beperkt tot de eigenschappen van de vensters die in de samenstelling worden gebruikt	
(2):	indien deze eigenschap gevraagd is, moet het glas minstens 6 mm dik of van de samenstelling 44.2 zijn langs de kant waar de schok wordt verwacht en moeten de glaslatten van het tubulaire type zijn	
(3):	De evaluatie is niet onderscheidend	

8.4 Gereguleerde stoffen

De goedkeuringshouder verklaart conform te zijn aan de Europese verordening (EG nr. 1907/2006 van het Europees parlement en de raad van 18 december 2006) inzake de registratie en beoordeling van en de autorisatie en beperkingen ten aanzien van chemische stoffen (REACH) voor de elementen van het systeem die door de goedkeuringshouder worden aangeleverd.

Zie: http://economie.fgov.be/nl/ondernemingen/specifieke_domeinen/chemie/REACH/index.jsp.

8.5 Akoestische prestaties

Een venster met onderstaande opbouw werd beproefd volgens de normen NBN EN ISO 717-1; de resultaten kunnen gebruikt worden voor het vergelijken van verschillende types vensters of beglazingen.

Tabel 10 – Akoestische prestaties

Raamtype	Draai-kip									
	basic	I+	I+	SI	SI	SI	SI	SI	SI	SI
Vast profiel	A7K001									
Vleugel profiel	A7V024									
Middendichting	RU3009	RU3009 + RU3601	RU3602							
Aanslagdichting binnen	RU4005									
Aanslagdichting buiten	-	-	RU4007	-	-	-	-	RU4007	-	RU4007
Glasdichting binnen/buiten	71R521 / 210-055	39R507 / RU0002								
Beslag	Sobinco Chrono									
Hoogte x breedte	1480 mm × 1230 mm									
Beglazing	88.2/15/ 66.2			6/15/4	44.2A/15/ 6	12/15/ 44.2A	12/20/44.2A		44.2A/20/66.2A	
Prestaties glas R _w (C; C _{tr}) – dB	51 (-1;-4)			34 (-1;-4)	39 (-2;-6)	43 (-1;-4)	45 (-2;-4)		49 (-2;-6)	
Prestaties R _w (C; C _{tr}) – dB	44 (-1;-3)	45 (-3;-4)	48 (-1;-4)	37 (-2;-6)	41 (-2;-5)	44 (-2;-5)	45 (-2;-5)	46 (-1;-5)	46 (-2;-5)	48 (-2;-5)

8.6 Schokweerstand

Venster met onderstaande opbouw werden beproefd volgens de norm NBN EN 13049.

Tabel 11 – Weerstand tegen impact

Venstertype	Vast venster met verticale tussenstijl	Draai-kip venster	Stolpvenster
Vast profiel	A7K001	A7K002	A4K001
Stijl	A7T001	-	-
Vleugel profiel	-	A7V126	A4V024
Makelaar	-	-	A4V005
Middendichting	-	RU3602	RU3009
Aanslagdichting binnen	-	RU4005	RU4005
Aanslagdichting buiten	-	-	-
Glasdichting binnen/buiten	39R506 / RU0002	39R507 / RU0002	71R521 / 210-055
Beslag	-	Sobinco Chrono Invision 2 scharnieren 5 sluitpunten	Sapa S-Line
Sluitkracht	-	< 7 Nm	-
Breedte x hoogte	2300 mm x 1750 mm	1264 mm x 2439 mm	1400 mm x 1400 mm
Beglazing	6/15/44.2	8/15/66.2	44.2/12/6
Glaslatten	clips	tubulair	Tubulair
Valhoogte	950 mm (beide zijden)	950 mm (van buiten naar binnen, ook geldig voor van binnen naar buiten)	450 mm (van buiten naar binnen, ook geldig voor van binnen naar buiten)
Prestaties venster	klasse 5	klasse 5	klasse 3

8.7 Weerstand tegen herhaald openen en sluiten

Een venster en een deur met onderstaande opbouw werd beproefd volgens de norm NBN EN 1191.

Tabel 12 – Prestaties cyclische belasting

Venstertype	Draaikip venster
Vast profiel	A7K002
Vleugel profiel	A7V225
Middendichting	RU3604
Aanslagdichting binnen/buiten	RU4005 / -
Glasdichting binnen/buiten	39R508 / RU0002
Beslag	Sobinco Chrono 2 scharnieren 6 sluitpunten
Sluitkracht	< 4 Nm
Breedte x hoogte	1700 mm x 1700 mm
Beglazing	10/15/6
Gewicht	115 kg
Prestaties venster	Klasse 3 (20.000 cycli)

Voor de beslagtypes die niet werden getest mag worden verondersteld dat de duurzaamheid van het beslag richtinggevend is.

8.8 Overige eigenschappen

8.8.1 Weerstand tegen sneeuwbelasting

De weerstand tegen sneeuwbelasting en permanente belasting van een venster werd niet bepaald. Voor een venster of een deur die verticaal staat opgesteld, is deze eigenschap niet relevant. Het venster of de deur beschikt bijgevolg niet over een classificatie betreffende de weerstand tegen sneeuwbelasting en permanente belasting.

8.8.2 Brandreactie

De brandreactie van een venster of deur werd niet bepaald. Vensters en deuren met een gegeven brandreactie vormen het onderwerp van een apart Benor/ATG onderzoek.

8.8.3 Gedrag bij blootstelling aan externe brand

Het gedrag bij blootstelling aan externe brand van een venster of deur werd niet bepaald. Vensters en deuren met een gegeven gedrag bij blootstelling aan externe brand vormen het onderwerp van een apart Benor/ATG onderzoek.

8.8.4 Ontgrendelingsmogelijkheid

De ontgrendelingsmogelijkheid van een deur werd niet bepaald. Voor vensters is deze eigenschap niet relevant. Deuren met een gegeven ontgrendelingsmogelijkheid (anti-paniekdeuren) vormen het onderwerp van een apart Benor/ATG onderzoek.

8.8.5 Stralingseigenschappen

De stralingseigenschappen van het venster of de deur zijn deze van het in het venster of de deur te monteren invulpaneel.

Indien het venster of de deur niet van transparante beglazing is voorzien, geldt voor de zontoetredingsfactor "g" en de lichtdoorlatendheid "t_v" van het venster of de deur dat g = 0 en t_v = 0.

8.8.6 Duurzaamheid

De duurzaamheid van ramen en deuren hangt af van de prestaties op lange termijn van de individuele componenten en materialen alsook van de montage van het product en het onderhoud ervan.

De in de goedkeuring opgenomen beschrijving, evenals de documenten waarnaar verwezen wordt, geven een volledige beschrijving van de onderdelen, hun afwerking en het nodige onderhoud.

De goedkeuringshouder verzekert door de keuze van materialen (inclusief bekleding, bescherming, samenstelling en dikte), componenten en montagethodes de duurzaamheid van zijn product(en) voor een economisch redelijke levensduur, rekening houdend met de vermelde onderhoudsvorschriften.

8.8.7 Ventilatie

De ventilatie eigenschappen van het venster of de deur zijn deze van de in of aan het venster of de deur te monteren ventilatievoorziening.

Indien het venster of de deur niet van ventilatievoorzieningen is voorzien, geldt voor het luchtstroomkenmerk "K", de stromingsexponent "n" en het geometrisch vrij oppervlak "A" van het venster of de deur dat $K = 0$; n en A zijn niet bepaald.

8.8.8 Kogelweerstand

De kogelweerstand van een venster of deur werd niet bepaald. Het venster of de deur beschikt bijgevolg niet over een classificatie betreffende de kogelweerstand.

8.8.9 Explosieweerstand

De explosieweerstand van een venster of deur werd niet bepaald. Het venster of de deur beschikt bijgevolg niet over een classificatie betreffende de explosieweerstand.

8.8.10 Gedrag tussen verschillende klimaten

Het gedrag tussen verschillende klimaten van een venster of deur werd niet bepaald.

Voor transparant beglaasde vensters en deuren wordt aangenomen dat zij geschikt zijn om te worden blootgesteld aan intensieve zonnestraling en grote temperatuurverschillen. Dit geldt niet voor vensters of deuren die worden voorzien van een niet transparant invulpaneel.

8.8.11 Inbraakwerendheid

De inbraakwerendheid werd niet bepaald.

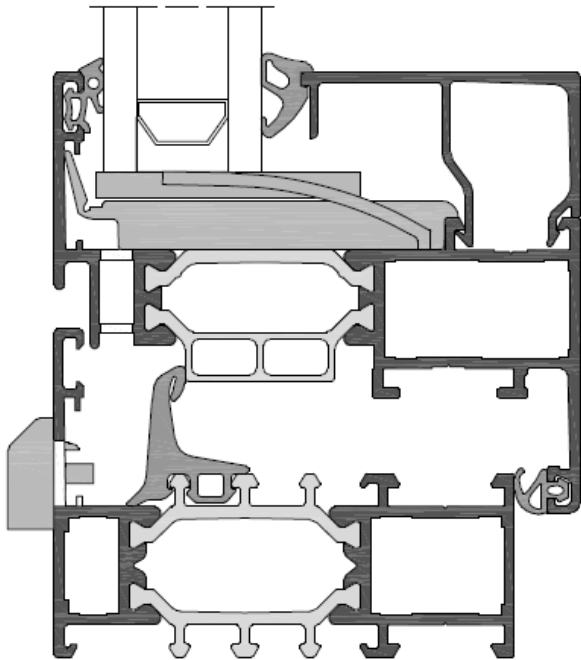
Vensters waarvan een bepaalde inbraakwerendheid wordt verwacht (zie NBN B 25-002-1 § 5.2.2.10), geven aanleiding tot een bijkomend onderzoek volgens deze paragraaf van deze norm.

9 Voorwaarden

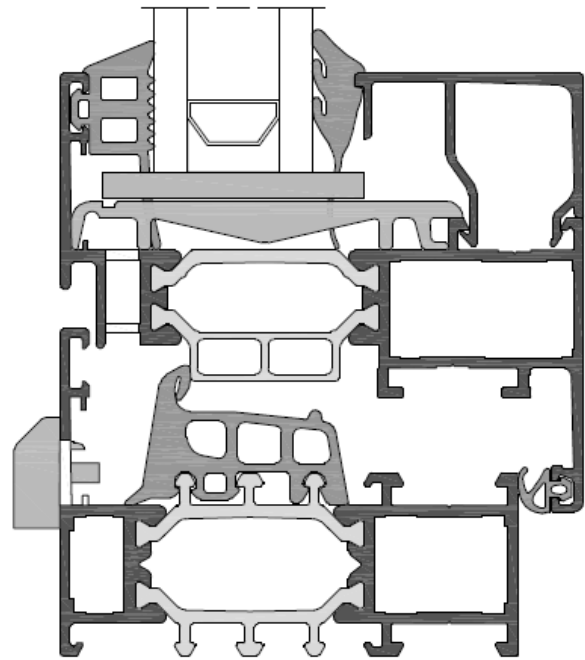
- A. De Technische Goedkeuring heeft uitsluitend betrekking op het systeem vermeld op de voorpagina van deze Technische Goedkeuring.
- B. Enkel de Goedkeuringshouder en desgevallend de Verdelers kunnen aanspraak maken op de Technische Goedkeuring.
- C. De Goedkeuringshouder en desgevallend de Verdelers mogen geen gebruik maken van de naam en het logo van de BUTgb, het ATG-merk, de Technische Goedkeuring of het goedkeuringsnummer, voor productbeoordelingen die niet in overeenstemming zijn met de Technische Goedkeuring of voor een product, kit of systeem alsook de eigenschappen of kenmerken ervan, die niet het voorwerp uitmaken van de Technische Goedkeuring.
- D. Informatie die door de Goedkeuringshouder, de Verdelers of een erkende aannemer, of hun vertegenwoordigers, op welke wijze dan ook, ter beschikking wordt gesteld van (potentiële) gebruikers (bv. bouwheren, aannemers, architecten, voorschrijvers, ontwerpers, ...) van het systeem, die het voorwerp zijn van de Technische Goedkeuring, mag niet onvolledig of in strijd zijn met de inhoud van de Technische Goedkeuring, noch met informatie waarnaar in de Technische Goedkeuring wordt verwezen.
- E. De Goedkeuringshouder is steeds verplicht tijdig eventuele aanpassingen aan de grondstoffen en producten, de verwerkingsrichtlijnen, het productie- en verwerkingsproces en/of de uitrusting, voorafgaandelijk aan de BUTgb, de Goedkeurings- en de Certificatieoperator bekend te maken. Afhankelijk van de meegedeelde informatie kunnen de BUTgb, de Goedkeurings- en de Certificatieoperator oordelen dat de Technische Goedkeuring al dan niet moet worden aangepast.
- F. De Technische Goedkeuring kwam tot stand op basis van de beschikbare technische en wetenschappelijke kennis en informatie, aangevuld door informatie ter beschikking gesteld door de aanvrager en vervolledigd door een goedkeuringsonderzoek dat rekening houdt met het specifieke karakter van het systeem. Niettemin blijven de gebruikers verantwoordelijk voor de selectie van het systeem, zoals beschreven in de Technische Goedkeuring, voor de specifieke door de gebruiker beoogde toepassing.
- G. De intellectuele eigendomsrechten betreffende de Technische Goedkeuring, waaronder de auteursrechten, behoren exclusief toe aan de BUTgb.
- H. Verwijzingen naar de Technische Goedkeuring dienen te gebeuren aan de hand van de ATG-aanwijzer (ATG 2803) en de geldigheidstermijn.
- I. De BUTgb, de Goedkeuringsoperator en de Certificatieoperator kunnen niet aansprakelijk worden gesteld voor enige schade of nadelig gevolg veroorzaakt aan derden (o.m. de gebruiker) ingevolge het niet nakomen door de Goedkeuringshouder of de Verdelers van de bepalingen van dit artikel 9.

Figuur 1: Uitvoeringsvarianten

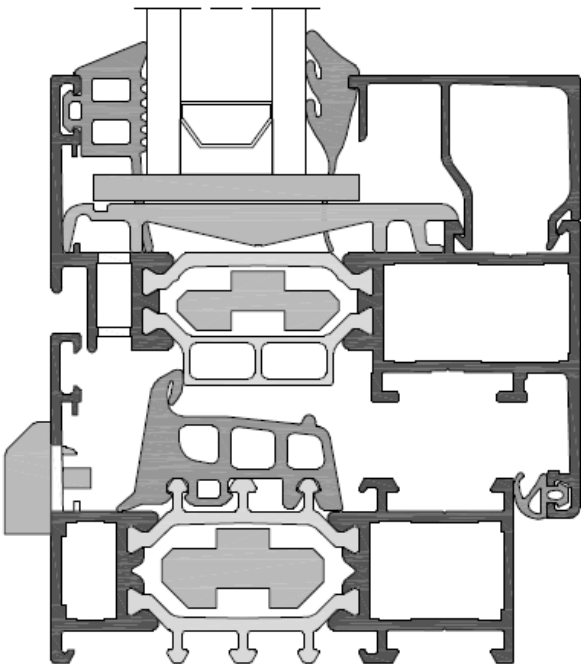
Avantis 70 basic



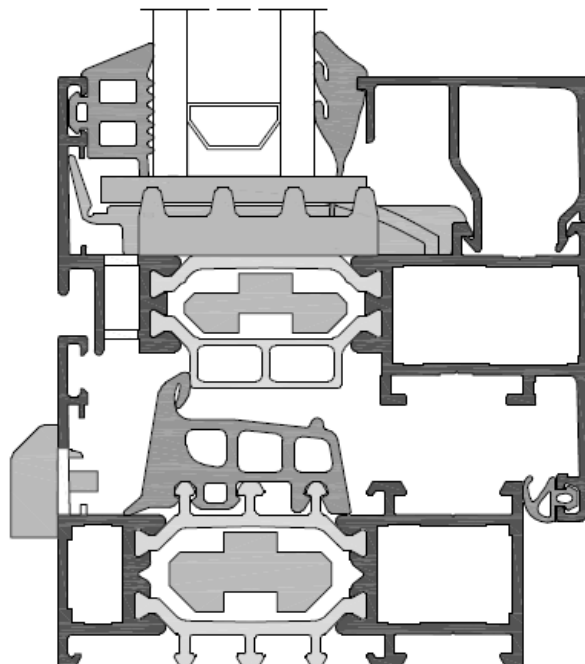
Avantis 70 I



Avantis 70 SI



Avantis 70 SHI



Figuur 2: Designvarianten

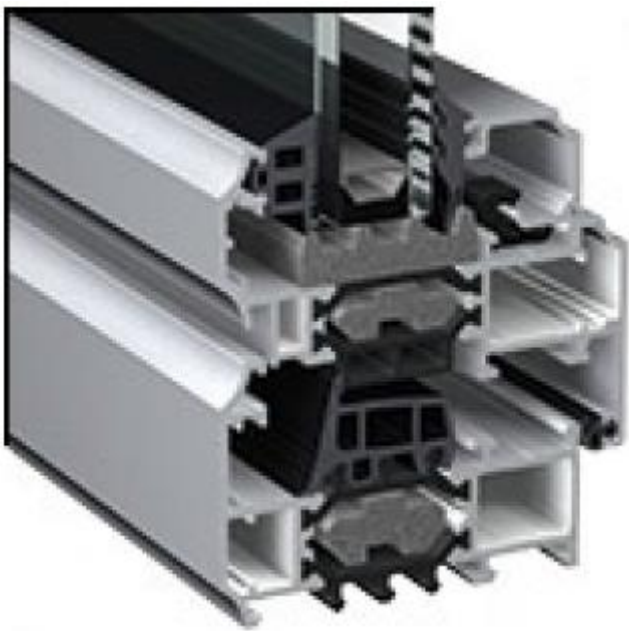
Standaard



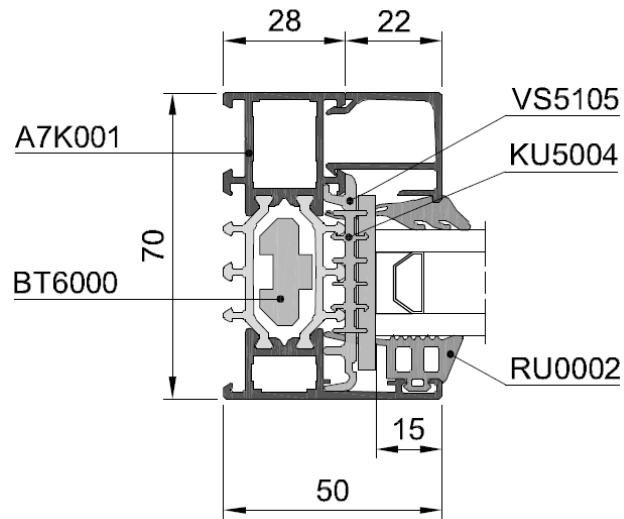
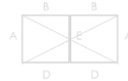
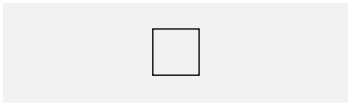
Softline



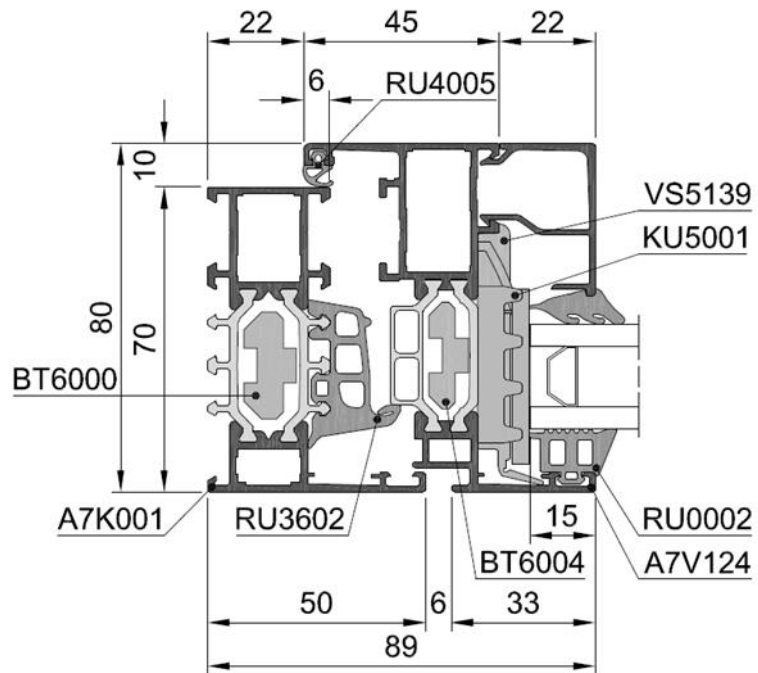
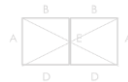
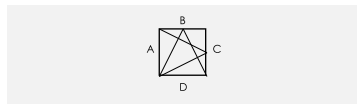
Rustic



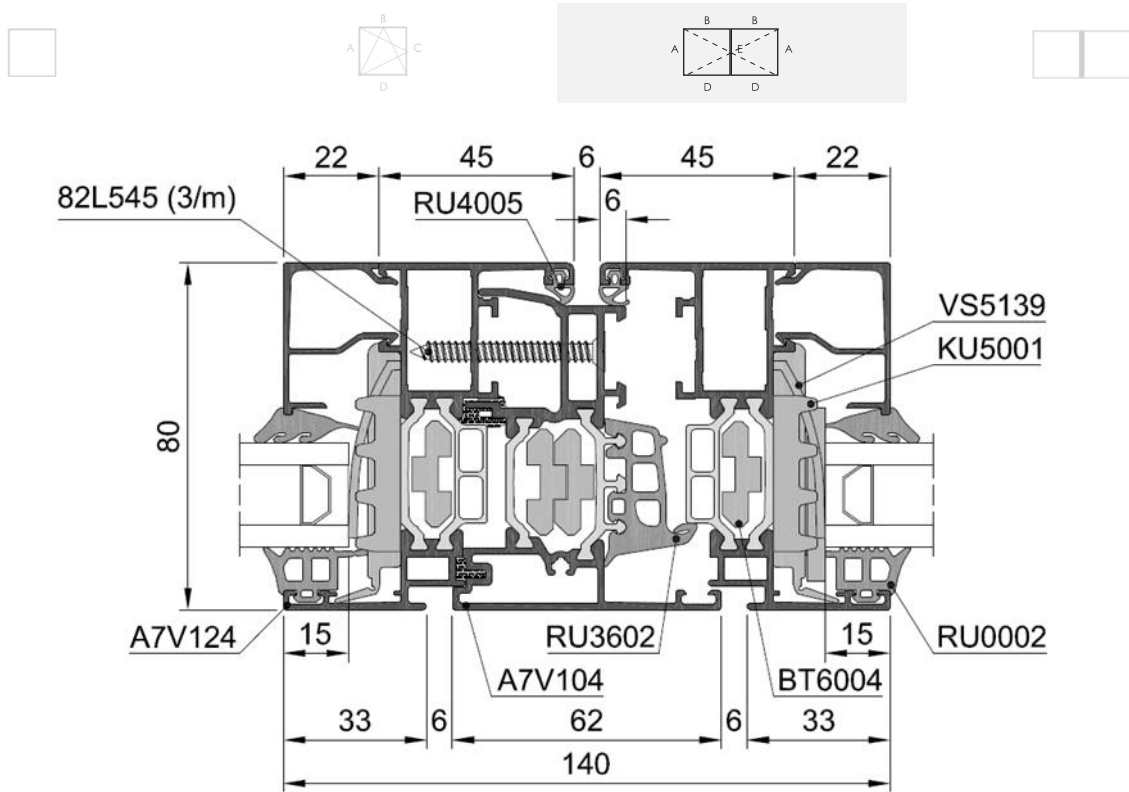
Figuur 3: Typesnede vast venster



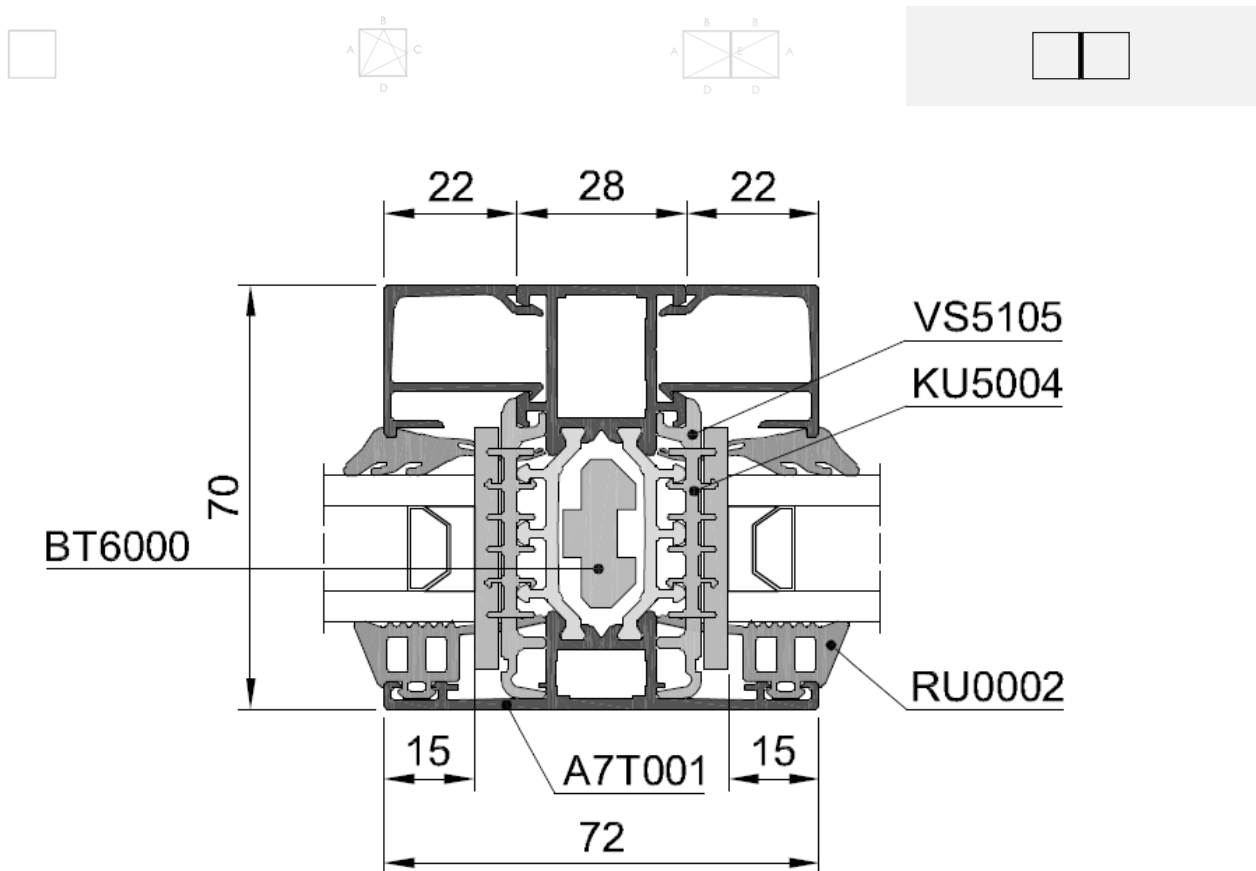
Figuur 4: Typesnede draai-kip venster



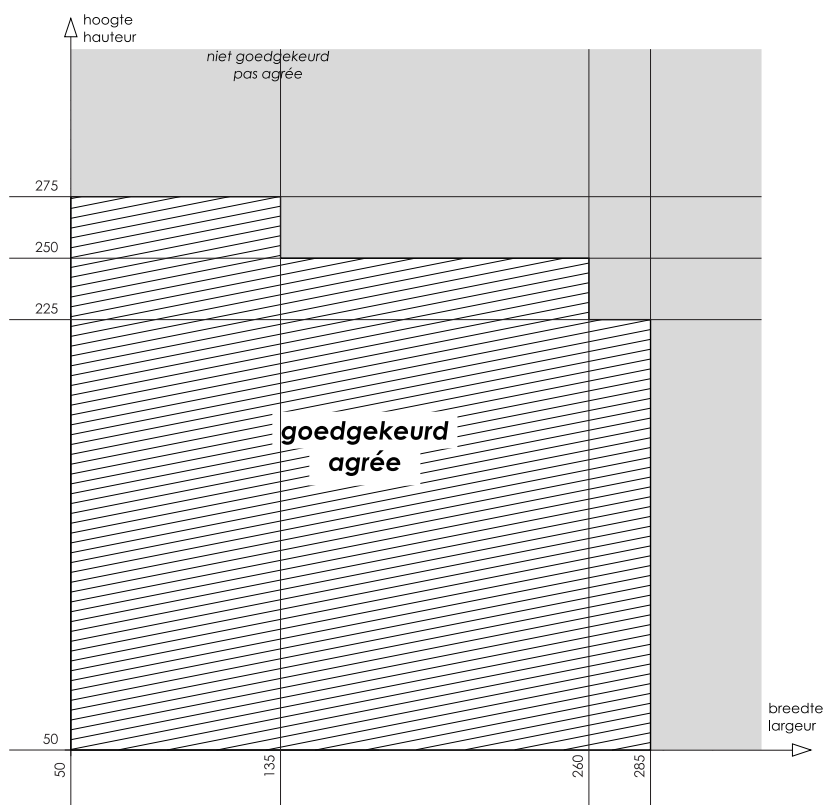
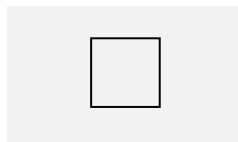
Figuur 5: Typesnede stolp venster



Figuur 6: Typesnede samengesteld venster



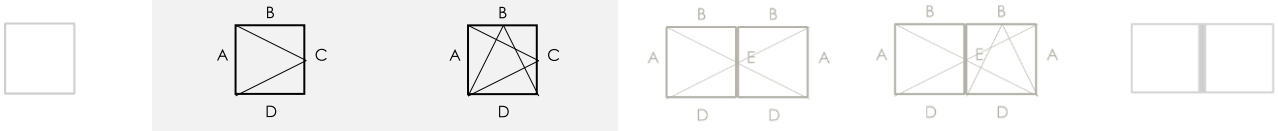
Fiche "Bijlage 1" – Vast schrijnwerk



Eigenschappen van de vensters cf. NBN EN 14351-1

		Vaste vensters
Openingswijze		Niet van toepassing
4.2	Weerstand tegen windbelasting	C5
4.3	Weerstand tegen sneeuwbelasting	Niet bepaald, zie paragraaf 8.8.1
4.4.1	Brandreactie	Niet bepaald, zie paragraaf 8.8.2
4.4.2	Gedrag bij blootstelling aan externe brand	Niet bepaald, zie paragraaf 8.8.3
4.5	Waterdichtheid	9A
4.6	Gevaarlijke substanties	Zie paragraaf 8.4
4.7	Schokweerstand	Klasse 5, zie paragraaf 8.6
4.8	Weerstandsvormogen van de veiligheidsvoorzieningen	Niet van toepassing
4.11	Akoestische prestaties	Zie paragraaf 8.5
4.12	Warmtedoorgangcoëfficiënt	Zie paragraaf 8.1.1
4.13	Stralingseigenschappen	Zie de declaratie van de fabrikant van de beglazing, zie paragraaf 8.8.5
4.14	Luchtdoorlatendheid	4
4.15	Duurzaamheid	Voldoet, zie paragraaf 8.8.6
4.16	Bedieningskrachten	Niet van toepassing
4.17	Mechanische weerstand	Niet van toepassing
4.18	Ventilatie	Zie de declaratie van de fabrikant van de verluchtingsvoorzieningen, zie paragraaf 8.8.7
4.19	Kogelweerstand	Niet bepaald, zie paragraaf 8.8.8
4.20	Explosieweerstand	Niet bepaald, zie paragraaf 8.8.9
4.21	Weerstand tegen herhaald openen en sluiten	Niet van toepassing
4.22	Gedrag tussen verschillende klimaten	Niet van toepassing
4.23	Inbraakwerendheid	Niet bepaald, zie paragraaf 8.8.11

Fiche "Bijlage 2" – Hang- en sluitwerk "Sobinco Chrono" (een vleugel) (incl. "Chrono Safe" en "Chrono Invision")

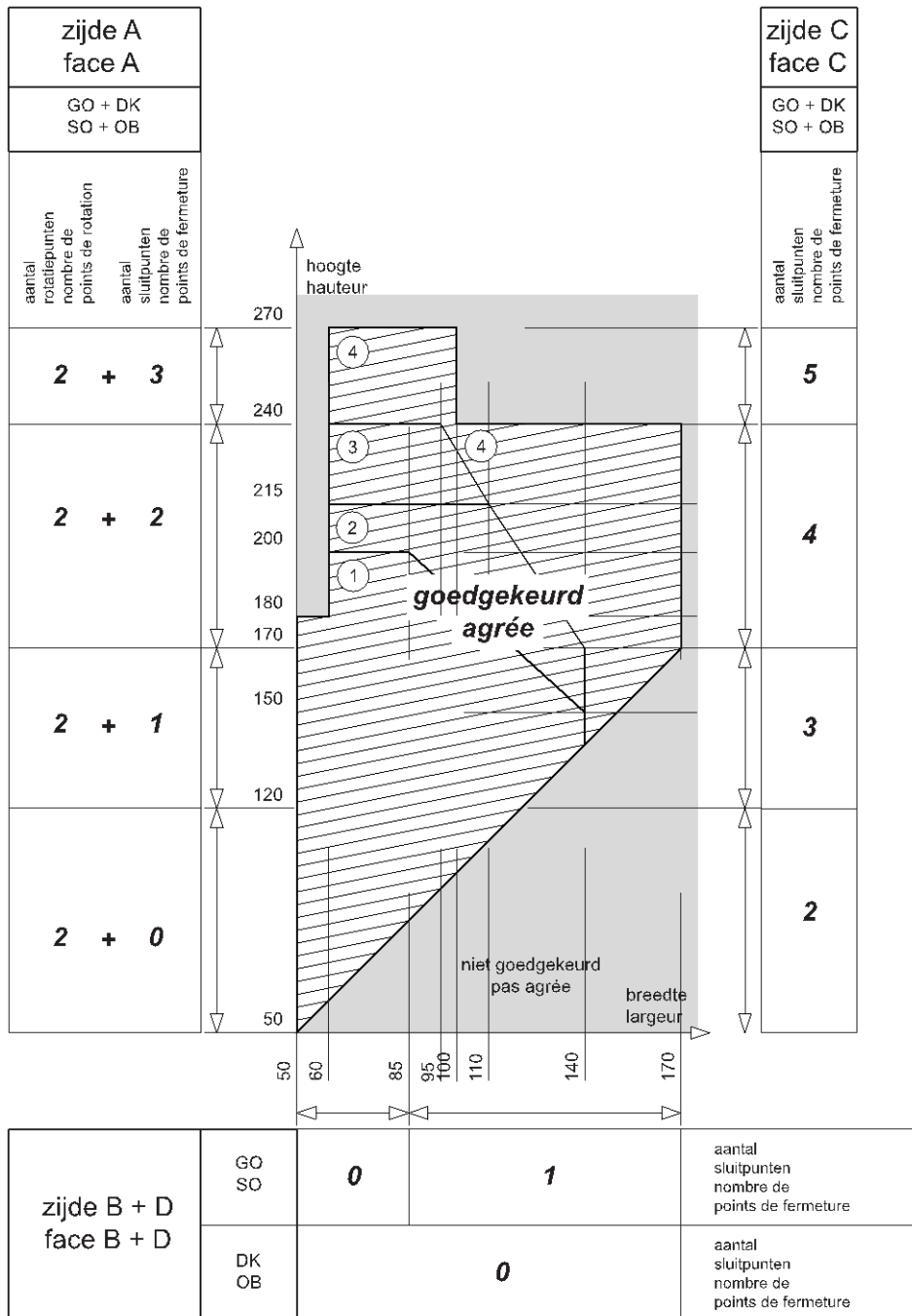


Eigenschappen van het hang- en sluitwerk cf. NBN EN 13126-8

Gebruiks-categorie	Duurzaam-hed	Gewicht	Brand-weerstand	Gebruiks-veiligheid	Corrosie-weerstand	Veiligheid	Normdeel	Proefmaat
—	4	130	0	1	4	—	8	1550 x 1400

1: A7V114, A7V124 / 2: A7V115, A7V125 / 3: A7V116, A7V126 / 4: A7V226

De aangehaalde vleugelprofielen mogen vervangen worden door andere vleugelprofielen met een hogere inertie I_{xx} voor de beschouwde lengte en een hogere inertie I_{yy}



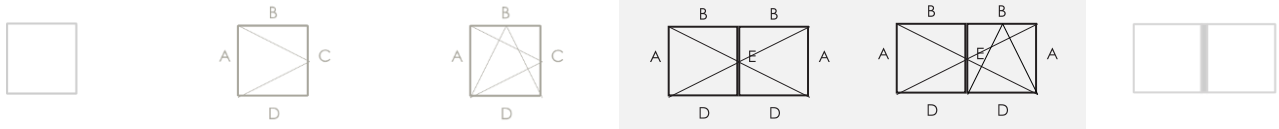
De zwaarste beproefde vleugel woog 129 kg



Eigenschappen van de vensters cf. NBN EN 14351-1

		Vensters met één vleugel
Openingswijze		<ul style="list-style-type: none"> - Draaiend - Kippend - Kippend-draaiend
4.2	Weerstand tegen windbelasting	C4
4.3	Weerstand tegen sneeuwbelasting	Niet bepaald, zie paragraaf 8.8.1
4.4.1	Brandreactie	Niet bepaald, zie paragraaf 8.8.2
4.4.2	Gedrag bij blootstelling aan externe brand	Niet bepaald, zie paragraaf 8.8.3
4.5	Waterdichtheid	E750A
4.6	Gevaarlijke substanties	Zie paragraaf 8.4
4.7	Schokweerstand	Klasse 5, zie paragraaf 8.6
4.8	Weerstandsvormogen van de veiligheidsvoorzieningen	Voldoet
4.11	Akoestische prestaties	Zie paragraaf 8.5
4.12	Warmtedoorgangs-coëfficiënt	Zie paragraaf 8.1.1
4.13	Stralingseigenschappen	Zie de declaratie van de fabrikant van de beglazing, zie paragraaf 8.8.5
4.14	Luchtdoorlatendheid	4
4.15	Duurzaamheid	Voldoet, zie paragraaf 8.8.6
4.16	Bedieningskrachten	1
4.17	Mechanische weerstand	4
4.18	Ventilatie	Zie de declaratie van de fabrikant van de verluchtingsvoorzieningen, zie paragraaf 8.8.7
4.19	Kogelweerstand	Niet bepaald, zie paragraaf 8.8.8
4.20	Explosie-weerstand	Niet bepaald, zie paragraaf 8.8.9
4.21	Weerstand tegen herhaald openen en sluiten	20.000 cycli, zie paragraaf 8.7
4.22	Gedrag tussen verschillende klimaten	Niet bepaald, zie paragraaf 8.8.10
4.23	Inbraakwerendheid	Niet bepaald, zie paragraaf 8.8.11

Fiche "Bijlage 3" – Hang- en sluitwerk "Sobinco Chrono" (twee vleugels) (incl. "Chrono Safe" en "Chrono Invision")

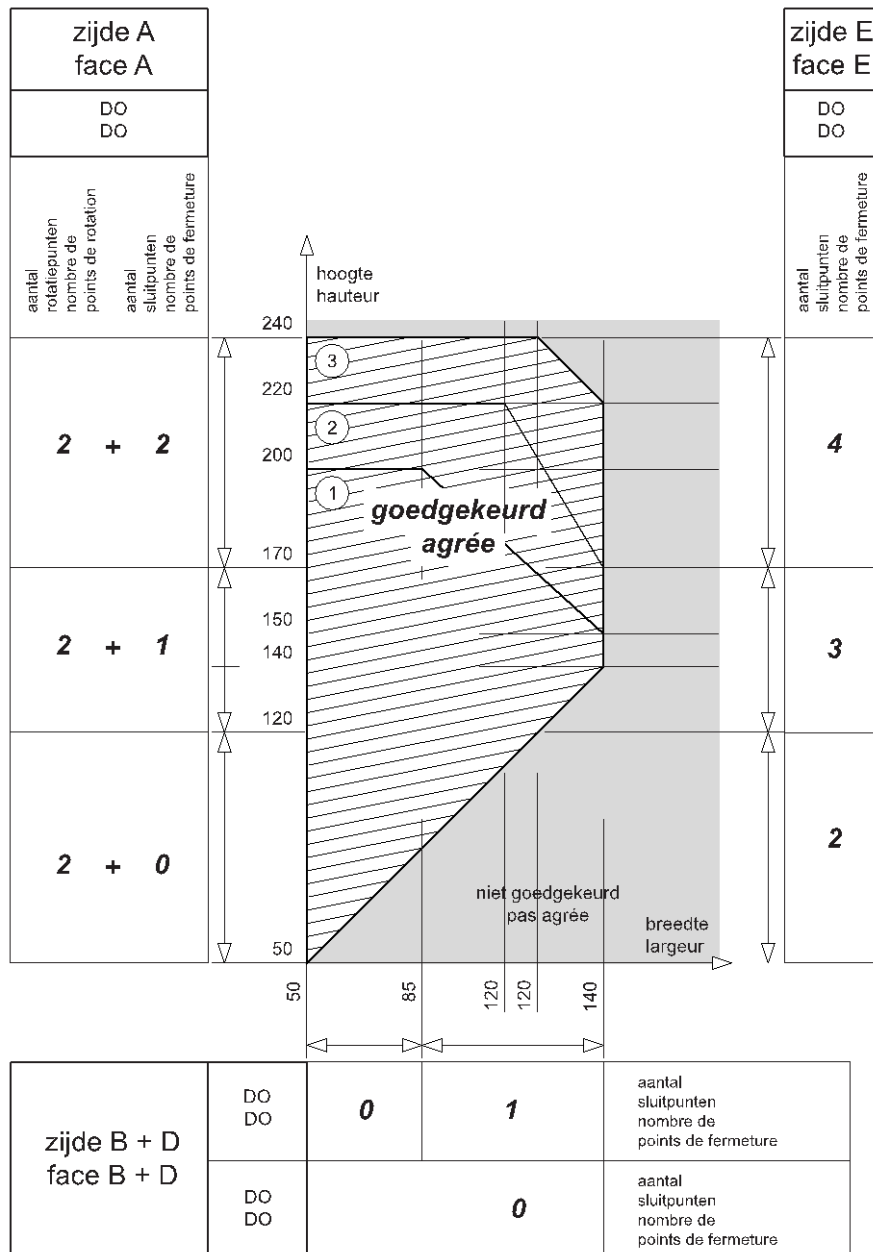


Eigenschappen van het hang- en sluitwerk cf. NBN EN 13126-8

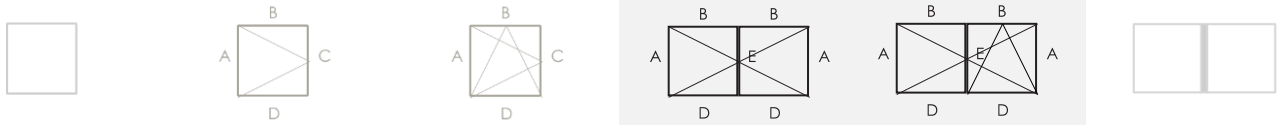
Gebruiks-categorie	Duurzaamheid	Gewicht	Brand-weerstand	Gebruiks-veiligheid	Corrosie-weerstand	Veiligheid	Normdeel	Proefmaat
—	4	130	0	1	4	—	8	1550 x 1400

1: A7V114, A7V124 / 2: A7V115, A7V125 / 3: A7V116, A7V126

De aangehaalde vleugelprofielen mogen vervangen worden door andere vleugelprofielen met een hogere inertie I_{xx} voor de beschouwde lengte en een hogere inertie I_{yy}



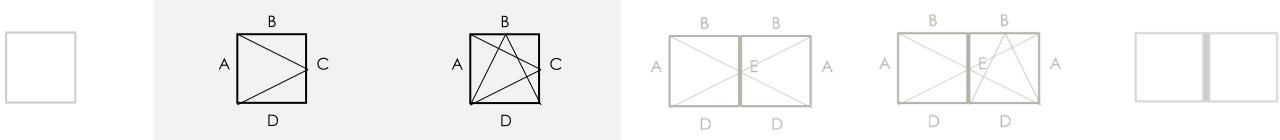
De zwaarste beproefde vleugel woog 129 kg



Eigenschappen van de vensters cf. NBN EN 14351-1

		Vensters met twee vleugels
Openingswijze		<ul style="list-style-type: none"> - Primaire vleugel draaiend, kippend of kippend-draaiend - Secundaire vleugel draaiend
4.2	Weerstand tegen windbelasting	C3
4.3	Weerstand tegen sneeuwbelasting	Niet bepaald, zie paragraaf 8.8.1
4.4.1	Brandreactie	Niet bepaald, zie paragraaf 8.8.2
4.4.2	Gedrag bij blootstelling aan externe brand	Niet bepaald, zie paragraaf 8.8.3
4.5	Waterdichtheid	9A
4.6	Gevaarlijke substanties	Zie paragraaf 8.4
4.7	Schokweerstand	Klasse 5, zie paragraaf 8.6
4.8	Weerstandsvormogen van de veiligheidsvoorzieningen	Voldoet
4.11	Akoestische prestaties	Zie paragraaf 8.5
4.12	Warmtedoorgangs-coëfficiënt	Zie paragraaf 8.1.1
4.13	Stralingseigenschappen	Zie de declaratie van de fabrikant van de beglazing, zie paragraaf 8.8.5
4.14	Luchtdoorlatendheid	4
4.15	Duurzaamheid	Voldoet, zie paragraaf 8.8.6
4.16	Bedieningskrachten	1
4.17	Mechanische weerstand	4
4.18	Ventilatie	Zie de declaratie van de fabrikant van de verluchtingsvoorzieningen, zie paragraaf 8.8.7
4.19	Kogelweerstand	Niet bepaald, zie paragraaf 8.8.8
4.20	Explosie-weerstand	Niet bepaald, zie paragraaf 8.8.9
4.21	Weerstand tegen herhaald openen en sluiten	20.000 cycli, zie paragraaf 8.7
4.22	Gedrag tussen verschillende klimaten	Niet bepaald, zie paragraaf 8.8.10
4.23	Inbraakwerendheid	Niet bepaald, zie paragraaf 8.8.11

Fiche "Bijlage 4" – Hang- en sluitwerk "Fapim Galliplus II"

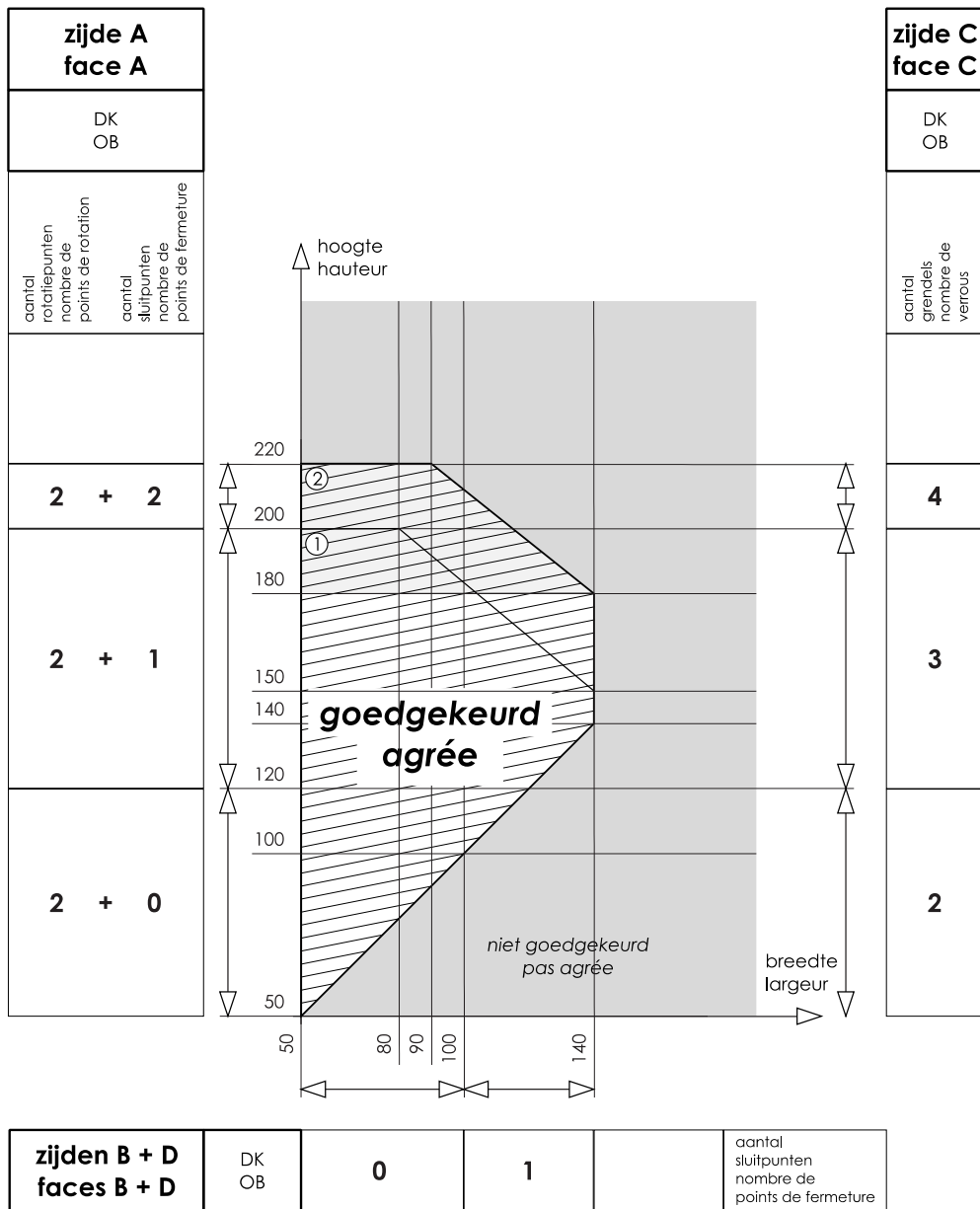


Eigenschappen van het hang- en sluitwerk cf. NBN EN 13126-8

Gebruiks-categorie	Duurzaamheid	Gewicht	Brand-weerstand	Gebruiks-veiligheid	Corrosie-weerstand	Veiligheid	Normdeel	Proefmaat
—	4	130	0	1	4	—	8	1300 x 1200

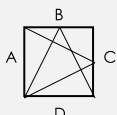
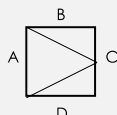
1: A7V114, A7V124 / 2: A7V115, A7V125

De aangehaalde vleugelprofielen mogen vervangen worden door andere vleugelprofielen met een hogere inertie I_x voor de beschouwde lengte en een hogere inertie I_y



De zwaarste beproefde vleugel woog 71 kg

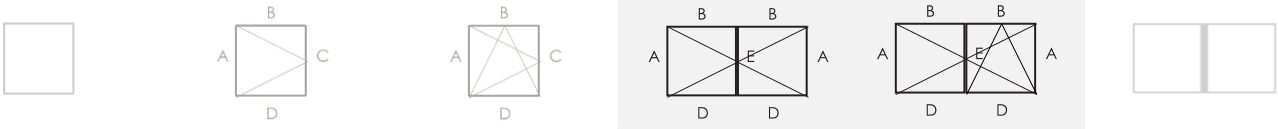
Fiche "Bijlage 4" (vervolg) – Hang- en sluitwerk "Fapim Galliplus II"



Eigenschappen van de vensters cf. NBN EN 14351-1

Openingswijze		Vensters met één vleugel	
		<ul style="list-style-type: none"> - Draaiend - Kippend - Kippend-draaiend 	
Hoogte van de vleugel		H ≤ 180 cm	H > 180 cm
4.2	Weerstand tegen windbelasting	C4	C3
4.3	Weerstand tegen sneeuwbelasting	Niet bepaald, zie paragraaf 8.8.1	
4.4.1	Brandreactie	Niet bepaald, zie paragraaf 8.8.2	
4.4.2	Gedrag bij blootstelling aan externe brand	Niet bepaald, zie paragraaf 8.8.3	
4.5	Waterdichtheid	9A	8A
4.6	Gevaarlijke substanties	Zie paragraaf 8.4	
4.7	Schokweerstand	Niet bepaald, zie paragraaf 8.6	
4.8	Weerstandsvormogen van de veiligheidsvoorzieningen	Voldoet	
4.11	Akoestische prestaties	Zie paragraaf 8.5	
4.12	Warmtedoorgangs-coëfficiënt	Zie paragraaf 8.1.1	
4.13	Stralingseigenschappen	Zie de declaratie van de fabrikant van de beglazing, zie paragraaf 8.8.5	
4.14	Luchtdoorlatendheid	4	
4.15	Duurzaamheid	Voldoet, zie paragraaf 8.8.6	
4.16	Bedieningskrachten	1	
4.17	Mechanische weerstand	4	
4.18	Ventilatie	Zie de declaratie van de fabrikant van de verluchtingsvoorzieningen, zie paragraaf 8.8.7	
4.19	Kogelweerstand	Niet bepaald, zie paragraaf 8.8.8	
4.20	Explosie-weerstand	Niet bepaald, zie paragraaf 8.8.9	
4.21	Weerstand tegen herhaald openen en sluiten	Niet bepaald (beslag: 15.000 cycli), zie paragraaf 8.7	
4.22	Gedrag tussen verschillende klimaten	Niet bepaald, zie paragraaf 8.8.10	
4.23	Inbraakwerendheid	Niet bepaald, zie paragraaf 8.8.11	

Fiche "Bijlage 5" – Hang- en sluitwerk "Fapim Galliplus II" (twee vleugels)

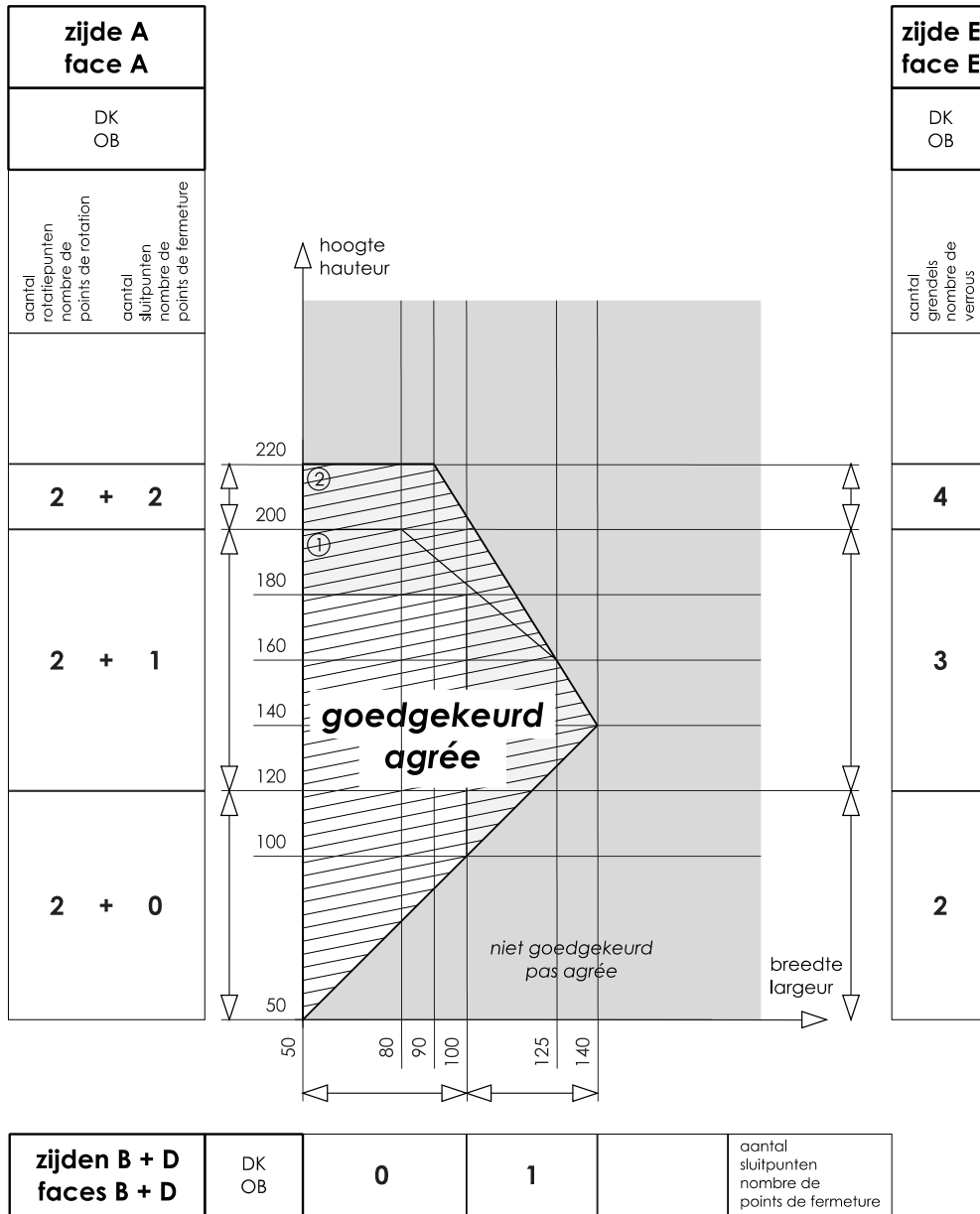


Eigenschappen van het hang- en sluitwerk cf. NBN EN 13126-8

Gebruiks-categorie	Duurzaam-hed	Gewicht	Brand-weerstand	Gebruiks-veiligheid	Corrosie-weerstand	Veiligheid	Normdeel	Proefmaat
—	4	130	0	1	4	—	8	1550 x 1400

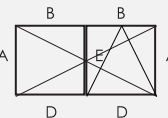
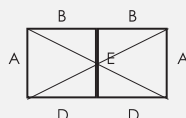
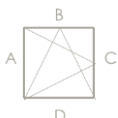
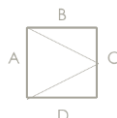
1: A7V114, A7V124 / 2: A7V115, A7V125

De aangehaalde vleugelprofielen mogen vervangen worden door andere vleugelprofielen met een hogere inertie I_{xx} voor de beschouwde lengte en een hogere inertie I_{yy}



De zwaarste beproefde vleugel woog 42 kg

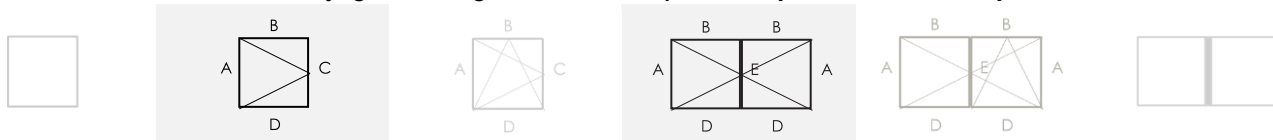
Fiche "Bijlage 5" (vervolg) – Hang- en sluitwerk "Fapim Galliplus II" (twee vleugels)



Eigenschappen van de vensters cf. NBN EN 14351-1

		Vensters met twee vleugels		
Openingswijze		<ul style="list-style-type: none"> - Primaire vleugel draaiend, kippend of kippend-draaiend - Secundaire vleugel draaiend 		
Hoogte en breedte van de vleugel		<table border="1" style="width: 100%; border-collapse: collapse;"> <tr> <td style="width: 50%;">$B \leq 100 \text{ cm}$ en $H \leq 180 \text{ cm}$</td> <td style="width: 50%;">$B > 100 \text{ cm}$ of $H > 180 \text{ cm}$</td> </tr> </table>	$B \leq 100 \text{ cm}$ en $H \leq 180 \text{ cm}$	$B > 100 \text{ cm}$ of $H > 180 \text{ cm}$
$B \leq 100 \text{ cm}$ en $H \leq 180 \text{ cm}$	$B > 100 \text{ cm}$ of $H > 180 \text{ cm}$			
4.2	Weerstand tegen windbelasting	C3		
4.3	Weerstand tegen sneeuwbelasting	Niet bepaald, zie paragraaf 8.8.1		
4.4.1	Brandreactie	Niet bepaald, zie paragraaf 8.8.2		
4.4.2	Gedrag bij blootstelling aan externe brand	Niet bepaald, zie paragraaf 8.8.3		
4.5	Waterdichtheid	9A		
4.6	Gevaarlijke substanties	Zie paragraaf 8.4		
4.7	Schokweerstand	Niet bepaald, zie paragraaf 8.6		
4.8	Weerstandsvormogen van de veiligheidsvoorzieningen	Voldoet		
4.11	Akoestische prestaties	Zie paragraaf 8.5		
4.12	Warmtedoorgangs-coëfficiënt	Zie paragraaf 8.1.1		
4.13	Stralingseigenschappen	Zie de declaratie van de fabrikant van de beglazing, zie paragraaf 8.8.5		
4.14	Luchtdoorlatendheid	4		
4.15	Duurzaamheid	Voldoet, zie paragraaf 8.8.6		
4.16	Bedieningskrachten	1		
4.17	Mechanische weerstand	4		
4.18	Ventilatie	Zie de declaratie van de fabrikant van de verluchtingsvoorzieningen, zie paragraaf 8.8.7		
4.19	Kogelweerstand	Niet bepaald, zie paragraaf 8.8.8		
4.20	Explosie-weerstand	Niet bepaald, zie paragraaf 8.8.9		
4.21	Weerstand tegen herhaald openen en sluiten	Niet bepaald (beslag: 15.000 cycli), zie paragraaf 8.7		
4.22	Gedrag tussen verschillende klimaten	Niet bepaald, zie paragraaf 8.8.10		
4.23	Inbraakwerendheid	Niet bepaald, zie paragraaf 8.8.11		

Fiche "Bijlage 6" – Hang- en sluitwerk "Sapa S-Line" (incl. "S-Line Invision")

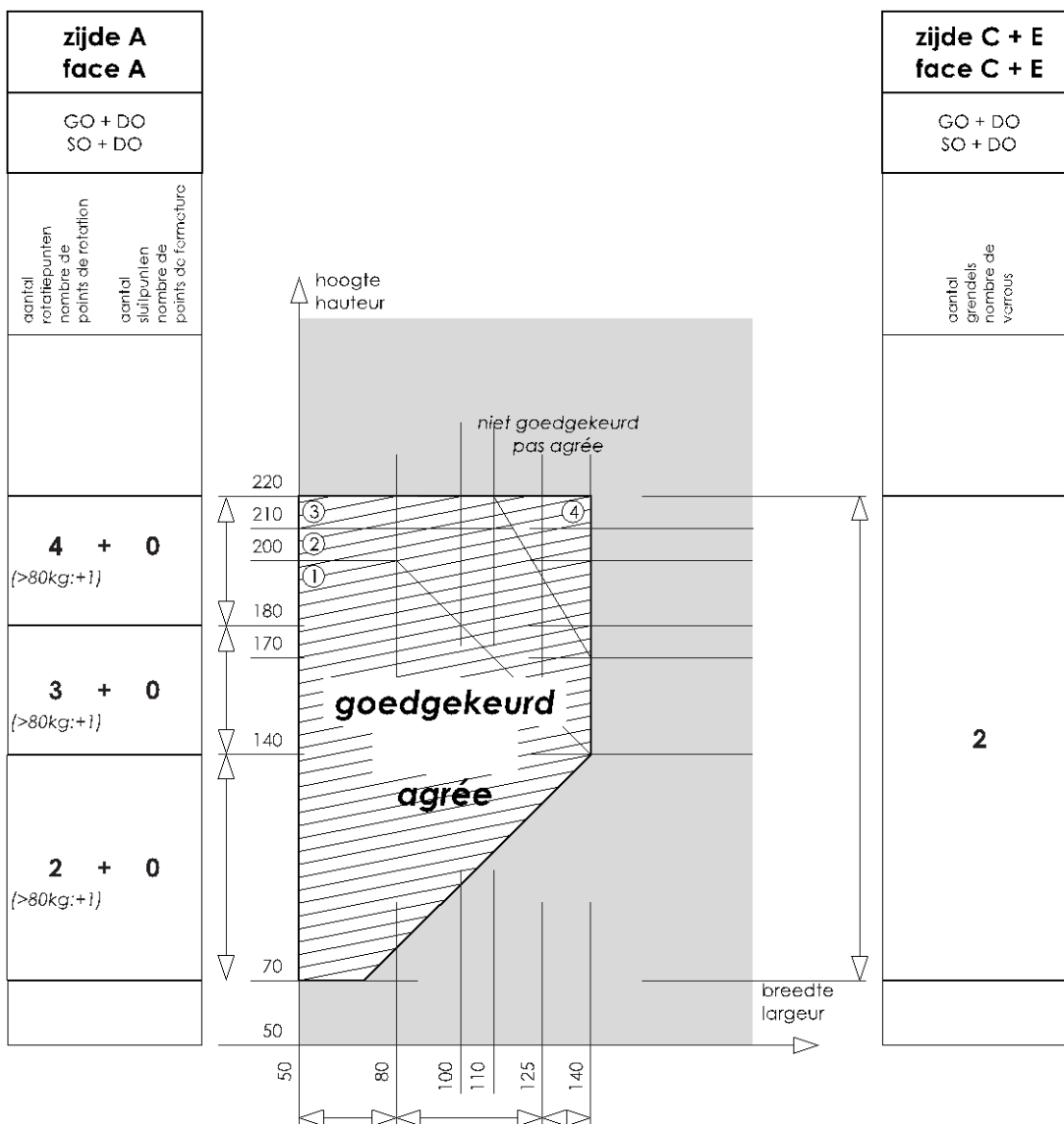


Eigenschappen van het hang- en sluitwerk cf. NBN EN 13126-8

Gebruiks-categorie	Duurzaamheid	Gewicht	Brand-weerstand	Gebruiks-veiligheid	Corrosie-weerstand	Veiligheid	Normdeel	Proefmaat
—	4	170	0	1	4	—	8	1300 x 1200

1: A7V114, A7V124 / 2: A7V115, A7V125 / 3: A7V116, A7V126 / 4: A7V226

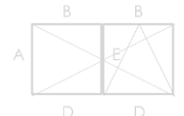
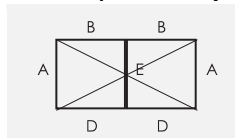
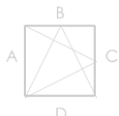
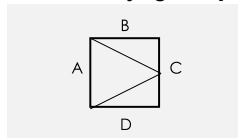
De aangehaalde vleugelprofielen mogen vervangen worden door andere vleugelprofielen met een hogere inertie I_x voor de beschouwde lengte en een hogere inertie I_y



zijdes B + D faces B + D	primaair primaire	0		aantal sluitpunten nombre de points de fermeture
zijdes B + D faces B + D	secundair secondaire	0		aantal sluitpunten nombre de points de fermeture

De zwaarste beproefde vleugel woog 61 kg

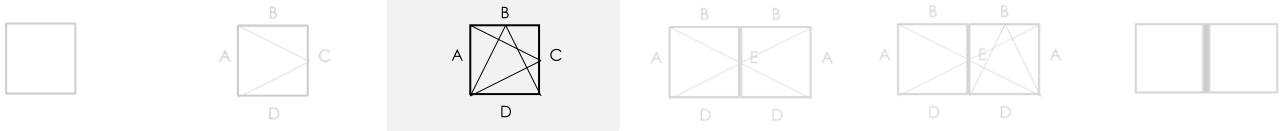
Fiche "Bijlage 6" (vervolg) – Hang- en sluitwerk "Sapa S-Line" (incl. "S-Line Invision")



Eigenschappen van de vensters cf. NBN EN 14351-1

		Vensters met één vleugel
	Openingswijze	<ul style="list-style-type: none"> - Primaire vleugel draaiend - Secundaire vleugel draaiend
4.2	Weerstand tegen windbelasting	C3
4.3	Weerstand tegen sneeuwbelasting	Niet bepaald, zie paragraaf 8.8.1
4.4.1	Brandreactie	Niet bepaald, zie paragraaf 8.8.2
4.4.2	Gedrag bij blootstelling aan externe brand	Niet bepaald, zie paragraaf 8.8.3
4.5	Waterdichtheid	8A
4.6	Gevaarlijke substanties	Zie paragraaf 8.4
4.7	Schokweerstand	Niet bepaald, zie paragraaf 8.6
4.8	Weerstandsvormogen van de veiligheidsvoorzieningen	Voldoet
4.11	Akoestische prestaties	Zie paragraaf 8.5
4.12	Warmtedoorgangs-coëfficiënt	Zie paragraaf 8.1.1
4.13	Stralingseigenschappen	Zie de declaratie van de fabrikant van de beglazing, zie paragraaf 8.8.5
4.14	Luchtdoorlatendheid	3
4.15	Duurzaamheid	Voldoet, zie paragraaf 8.8.6
4.16	Bedieningskrachten	1
4.17	Mechanische weerstand	4
4.18	Ventilatie	Zie de declaratie van de fabrikant van de verluchtingsvoorzieningen, zie paragraaf 8.8.7
4.19	Kogelweerstand	Niet bepaald, zie paragraaf 8.8.8
4.20	Explosie-weerstand	Niet bepaald, zie paragraaf 8.8.9
4.21	Weerstand tegen herhaald openen en sluiten	Niet bepaald (beslag: 15.000 cycli), zie paragraaf 8.7
4.22	Gedrag tussen verschillende klimaten	Niet bepaald, zie paragraaf 8.8.10
4.23	Inbraakwerendheid	Niet bepaald, zie paragraaf 8.8.11

Fiche "Bijlage 7" – Hang- en sluitwerk "Sapa S-Line" (incl. "S-Line Invision")

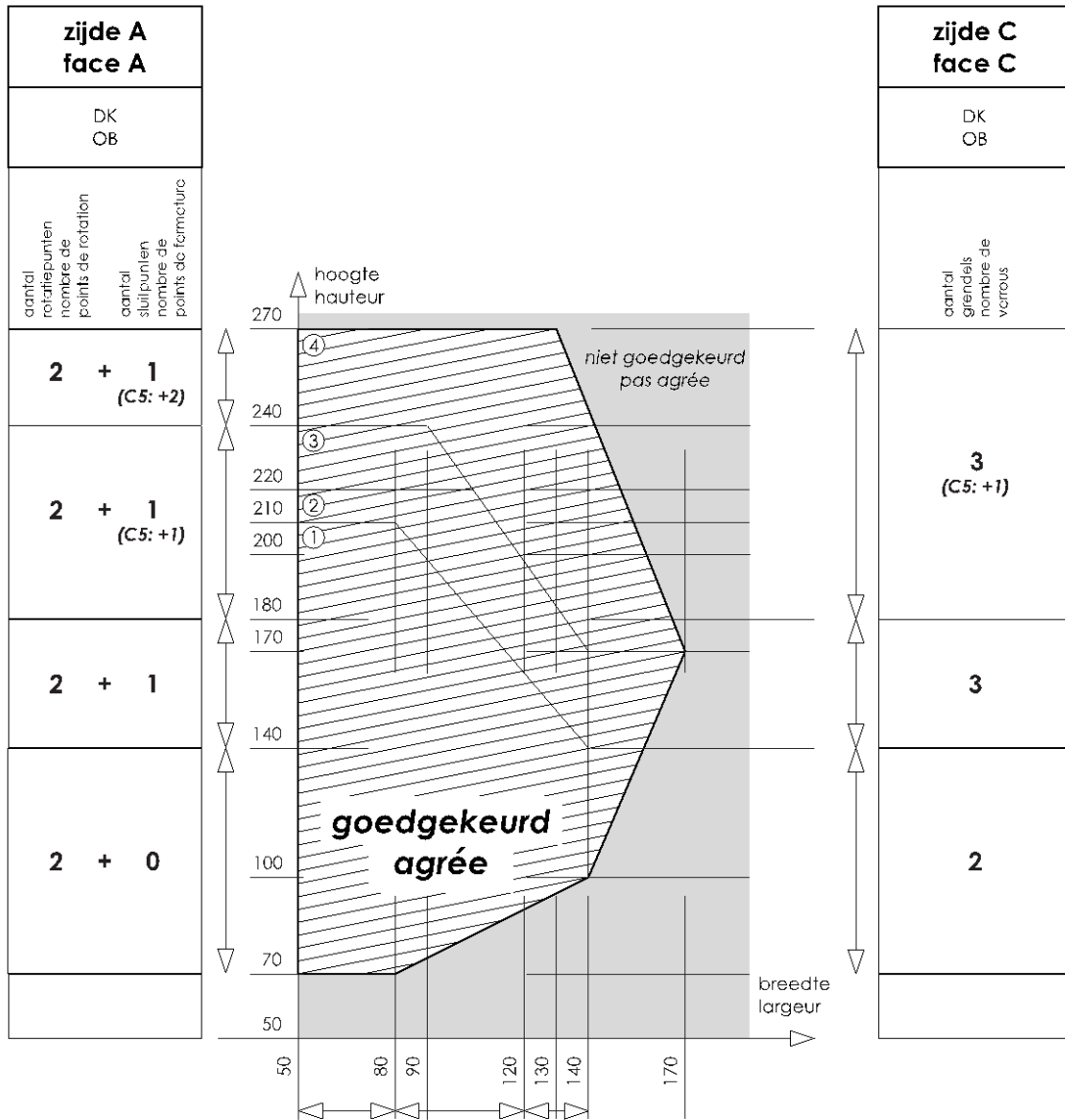


Eigenschappen van het hang- en sluitwerk cf. NBN EN 13126-8

Gebruiks-categorie	Duurzaamheid	Gewicht	Brand-weerstand	Gebruiks-veiligheid	Corrosie-weerstand	Veiligheid	Normdeel	Proefmaat
—	4	170	0	1	4	—	8	1300 x 1200

1: A7V114, A7V124 / 2: A7V115, A7V125 / 3: A7V116, A7V126 / 4: A7V116, A7V126 + "S-Line 140 kg"

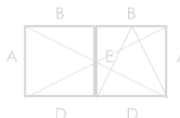
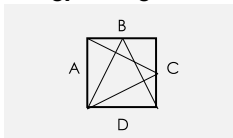
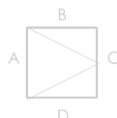
De aangehaalde vleugelprofielen mogen vervangen worden door andere vleugelprofielen met een hogere inertie I_x voor de beschouwde lengte en een hogere inertie I_y



zijde B face B	DK OB	1	2	0	aantal sluipunten nombre de points de fermeture
zijde D face D	DK OB	2	1		aantal sluipunten nombre de points de fermeture

De zwaarste beproefde vleugel woog 175 kg

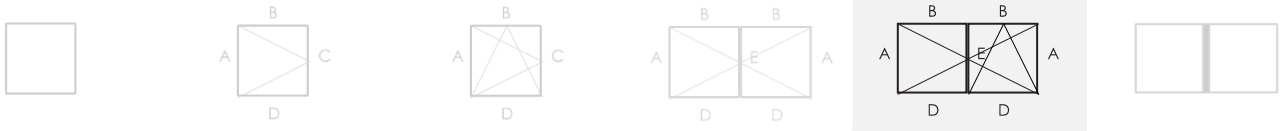
Fiche "Bijlage 7" (vervolg) – Hang- en sluitwerk "Sapa S-Line" (incl. "S-Line Invision")



Eigenschappen van de vensters cf. NBN EN 14351-1

Openingswijze		Vensters met twee vleugels	
		variante "C3"	variante "C5" (bijkomende sluitpunten)
		<ul style="list-style-type: none"> - Draaiend - Kippend - Kippend-draaiend 	
4.2	Weerstand tegen windbelasting	C3	C5
4.3	Weerstand tegen sneeuwbelasting	Niet bepaald, zie paragraaf 8.8.1	
4.4.1	Brandreactie	Niet bepaald, zie paragraaf 8.8.2	
4.4.2	Gedrag bij blootstelling aan externe brand	Niet bepaald, zie paragraaf 8.8.3	
4.5	Waterdichtheid	E750A	
4.6	Gevaarlijke substanties	Zie paragraaf 8.4	
4.7	Schokweerstand	Klasse 3, zie paragraaf 8.6	
4.8	Weerstandsvormogen van de veiligheidsvoorzieningen	Voldoet	
4.11	Akoestische prestaties	Zie paragraaf 8.5	
4.12	Warmtedoorgangs-coëfficiënt	Zie paragraaf 8.1.1	
4.13	Stralingseigenschappen	Zie de declaratie van de fabrikant van de beglazing, zie paragraaf 8.8.5	
4.14	Luchtdoorlatendheid	4	
4.15	Duurzaamheid	Voldoet, zie paragraaf 8.8.6	
4.16	Bedieningskrachten	1	
4.17	Mechanische weerstand	4	
4.18	Ventilatie	Zie de declaratie van de fabrikant van de verluchtingsvoorzieningen, zie paragraaf 8.8.7	
4.19	Kogelweerstand	Niet bepaald, zie paragraaf 8.8.8	
4.20	Explosie-weerstand	Niet bepaald, zie paragraaf 8.8.9	
4.21	Weerstand tegen herhaald openen en sluiten	Niet bepaald (beslag: 15.000 cycli), zie paragraaf 8.7	
4.22	Gedrag tussen verschillende klimaten	Niet bepaald, zie paragraaf 8.8.10	
4.23	Inbraakwerendheid	Niet bepaald, zie paragraaf 8.8.11	

Fiche "Bijlage 8" – Hang- en sluitwerk "Sapa S-Line" (incl. "S-Line Invision")

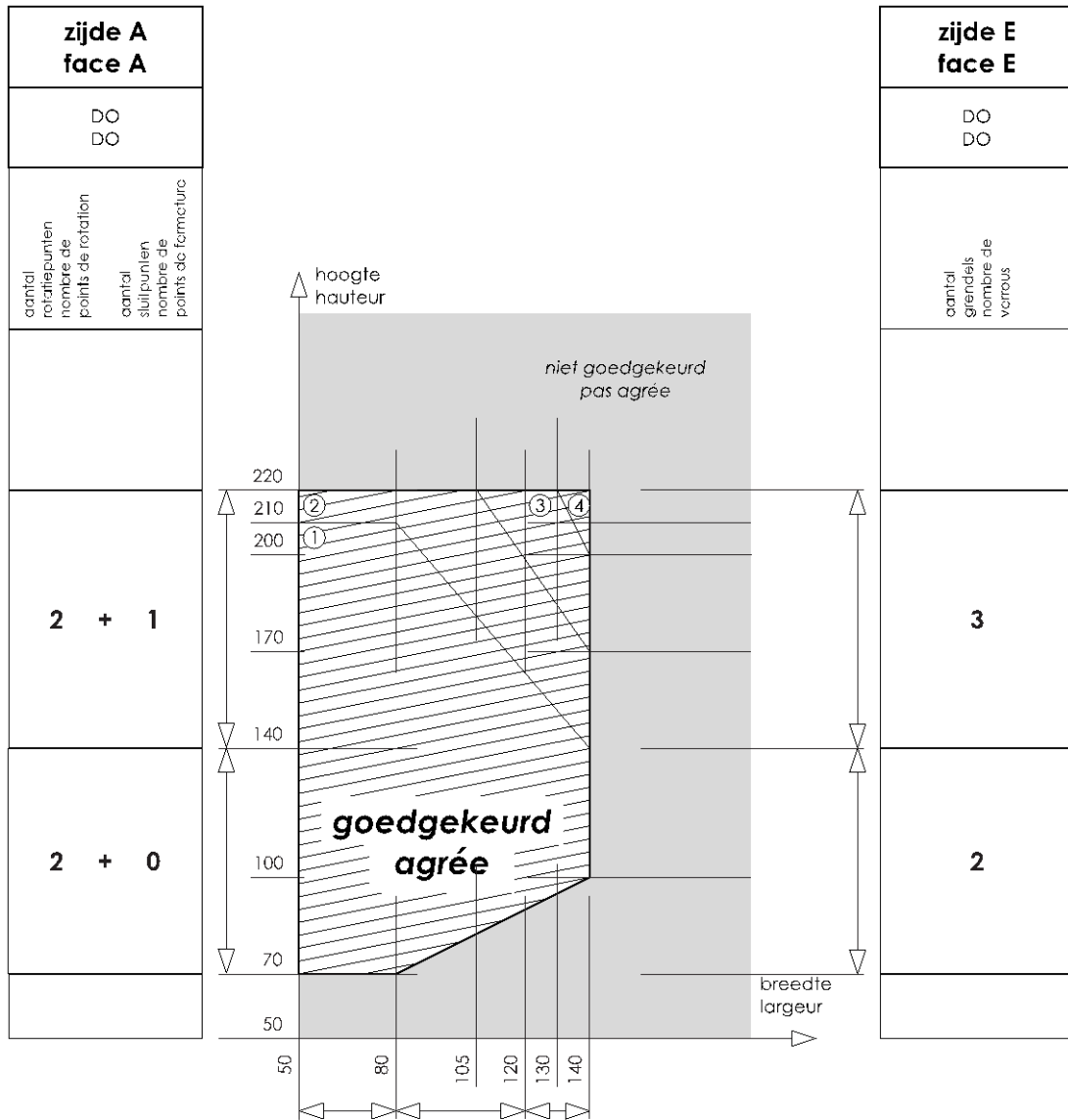


Eigenschappen van het hang- en sluitwerk cf. NBN EN 13126-8

Gebruiks-categorie	Duurzaamheid	Gewicht	Brand-weerstand	Gebruiks-veiligheid	Corrosie-weerstand	Veiligheid	Normdeel	Proefmaat
—	4	170	0	1	4	—	8	1300 x 1200

1: A7V114, A7V124 / 2: A7V115, A7V125 / 3: A7V116, A7V126 + "S-Line 140 kg" / 4: A7V226 + "S-Line 140 kg"

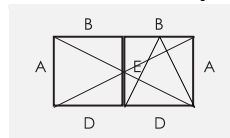
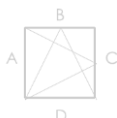
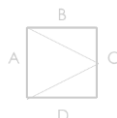
De aangehaalde vleugelprofielen mogen vervangen worden door andere vleugelprofielen met een hogere inertie I_{xx} voor de beschouwde lengte en een hogere inertie I_{yy}



zijde B face B	DO DO	1	2	aantal sluitpunten nombre de points de fermeture
zijde D face D	DO DO	2		aantal sluitpunten nombre de points de fermeture

De zwaarste beproefde vleugel woog 61 kg

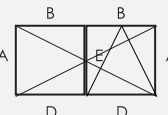
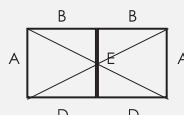
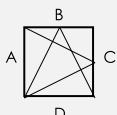
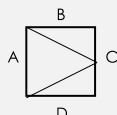
Fiche "Bijlage 8" (vervolg) – Hang- en sluitwerk "Sapa S-Line" (incl. "S-Line Invision")



Eigenschappen van de vensters cf. NBN EN 14351-1

		Vensters met twee vleugels
	Openingswijze	<ul style="list-style-type: none"> - Primaire vleugel draaiend, kippend of kippend-draaiend - Secundaire vleugel draaiend
4.2	Weerstand tegen windbelasting	C3
4.3	Weerstand tegen sneeuwbelasting	Niet bepaald, zie paragraaf 8.8.1
4.4.1	Brandreactie	Niet bepaald, zie paragraaf 8.8.2
4.4.2	Gedrag bij blootstelling aan externe brand	Niet bepaald, zie paragraaf 8.8.3
4.5	Waterdichtheid	E750A
4.6	Gevaarlijke substanties	Zie paragraaf 8.4
4.7	Schokweerstand	Klasse 3, zie paragraaf 8.6
4.8	Weerstandsvormogen van de veiligheidsvoorzieningen	Voldoet
4.11	Akoestische prestaties	Zie paragraaf 8.5
4.12	Warmtedoorgangs-coëfficiënt	Zie paragraaf 8.1.1
4.13	Stralingseigenschappen	Zie de declaratie van de fabrikant van de beglazing, zie paragraaf 8.8.5
4.14	Luchtdoorlatendheid	4
4.15	Duurzaamheid	Voldoet, zie paragraaf 8.8.6
4.16	Bedieningskrachten	1
4.17	Mechanische weerstand	4
4.18	Ventilatie	Zie de declaratie van de fabrikant van de verluchtingsvoorzieningen, zie paragraaf 8.8.7
4.19	Kogelweerstand	Niet bepaald, zie paragraaf 8.8.8
4.20	Explosie-weerstand	Niet bepaald, zie paragraaf 8.8.9
4.21	Weerstand tegen herhaald openen en sluiten	Niet bepaald (beslag: 15.000 cycli), zie paragraaf 8.7
4.22	Gedrag tussen verschillende klimaten	Niet bepaald, zie paragraaf 8.8.10
4.23	Inbraakwerendheid	Niet bepaald, zie paragraaf 8.8.11

Fiche "Bijlage 9" – Hang- en sluitwerk "ROTO NT"

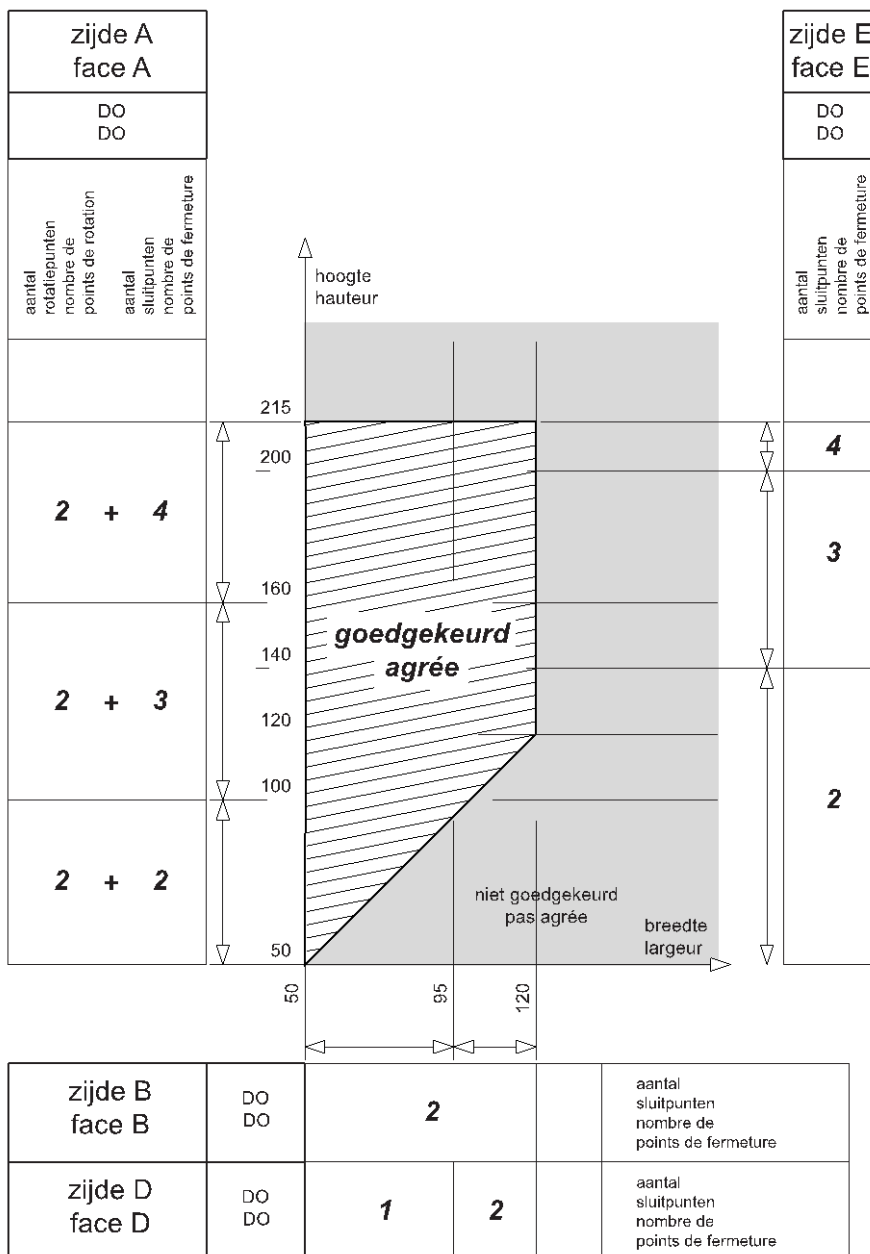


Eigenschappen van het hang- en sluitwerk cf. NBN EN 13126-8

Gebruiks-categorie	Duurzaamheid	Gewicht	Brandweerstand	Gebruiks-veiligheid	Corrosie-weerstand	Veiligheid	Normdeel	Proefmaat
—	4	100	0	1	4	—	8	1300 x 1200

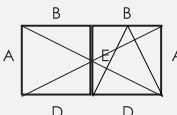
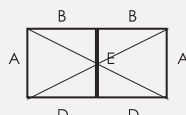
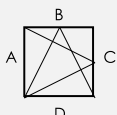
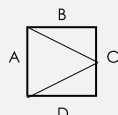
Gebruikt vleugelprofiel: A7V136

De aangehaalde vleugelprofielen mogen vervangen worden door andere vleugelprofielen met een hogere inertie I_{xx} voor de beschouwde lengte en een hogere inertie I_{yy}



De zwaarste beproefde vleugel woog 51 kg

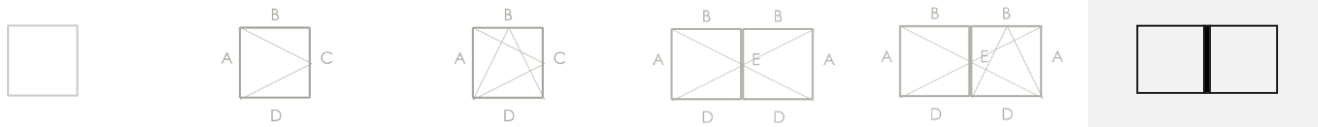
Fiche "Bijlage 9" (vervolg) – Hang- en sluitwerk "ROTO NT"



Eigenschappen van de vensters cf. NBN EN 14351-1

Openingswijze		Vensters met twee vleugels
		<ul style="list-style-type: none"> - Primaire vleugel draaiend, kippend of kippend-draaiend - Secundaire vleugel draaiend
4.2	Weerstand tegen windbelasting	C3
4.3	Weerstand tegen sneeuwbelasting	Niet bepaald, zie paragraaf 8.8.1
4.4.1	Brandreactie	Niet bepaald, zie paragraaf 8.8.2
4.4.2	Gedrag bij blootstelling aan externe brand	Niet bepaald, zie paragraaf 8.8.3
4.5	Waterdichtheid	E900A
4.6	Gevaarlijke substanties	Zie paragraaf 8.4
4.7	Schokweerstand	Niet bepaald, zie paragraaf 8.6
4.8	Weerstandsvormogen van de veiligheidsvoorzieningen	Voldoet
4.11	Akoestische prestaties	Zie paragraaf 8.5
4.12	Warmtedoorgangs-coëfficiënt	Zie paragraaf 8.1.1
4.13	Stralingseigenschappen	Zie de declaratie van de fabrikant van de beglazing, zie paragraaf 8.8.5
4.14	Luchtdoorlatendheid	4
4.15	Duurzaamheid	Voldoet, zie paragraaf 8.8.6
4.16	Bedieningskrachten	1
4.17	Mechanische weerstand	niet bepaald
4.18	Ventilatie	Zie de declaratie van de fabrikant van de verluchtingsvoorzieningen, zie paragraaf 8.8.7
4.19	Kogelweerstand	Niet bepaald, zie paragraaf 8.8.8
4.20	Explosie-weerstand	Niet bepaald, zie paragraaf 8.8.9
4.21	Weerstand tegen herhaald openen en sluiten	Niet bepaald (beslag: 15.000 cycli), zie paragraaf 8.7
4.22	Gedrag tussen verschillende klimaten	Niet bepaald, zie paragraaf 8.8.10
4.23	Inbraakwerendheid	Niet bepaald, zie paragraaf 8.8.11

Fiche "Bijlage 10" – Samengestelde vensters



Eigenschappen van de vensters cf. NBN EN 14351-1

		Samengestelde vensters
Openingswijze		– Zie onderdelen
4.2	Weerstand tegen windbelasting	Meest negatieve van de componenten (C2 tot C5)
4.3	Weerstand tegen sneeuwbelasting	Niet bepaald, zie paragraaf 8.8.1
4.4.1	Brandreactie	Niet bepaald, zie paragraaf 8.8.2
4.4.2	Gedrag bij blootstelling aan externe brand	Niet bepaald, zie paragraaf 8.8.3
4.5	Waterdichtheid	Meest negatieve van de componenten (6A tot E9000A)
4.6	Gevaarlijke substanties	Zie paragraaf 8.4
4.7	Schokweerstand	Meest negatieve van de componenten (klasse 3 tot 5) of niet bepaald, zie paragraaf 8.6
4.8	Weerstandsvormogen van de veiligheidsvoorzieningen	Voldoet of niet van toepassing
4.11	Akoestische prestaties	Zie paragraaf 8.5
4.12	Warmtedoorgangs-coëfficiënt	Zie paragraaf 8.1.1
4.13	Stralingseigenschappen	Zie de declaratie van de fabrikant van de beglazing, zie paragraaf 8.8.5
4.14	Luchtdoorlatendheid	Meest negatieve van de componenten (3 tot 4)
4.15	Duurzaamheid	Voldoet, zie paragraaf 8.8.6
4.16	Bedieningskrachten	1
4.17	Mechanische weerstand	4
4.18	Ventilatie	Zie de declaratie van de fabrikant van de verluchtingsvoorzieningen, zie paragraaf 8.8.7
4.19	Kogelweerstand	Niet bepaald, zie paragraaf 8.8.8
4.20	Explosie-weerstand	Niet bepaald, zie paragraaf 8.8.9
4.21	Weerstand tegen herhaald openen en sluiten	Meest negatieve van de componenten (15.000 cycli tot 20.000 cycli), zie paragraaf 8.7
4.22	Gedrag tussen verschillende klimaten	Niet bepaald, zie paragraaf 8.8.10
4.23	Inbraakwerendheid	Niet bepaald, zie paragraaf 8.8.11



De BUtgb vzw is een goedkeuringsinstituut dat lid is van de Europese Unie voor de technische goedkeuring in de bouw (UEAtc, zie www.ueatc.eu) en dat aangemeld werd door de FOD Economie in het kader van Verordening (EU) n°305/2011 en lid is van de Europese Organisatie voor Technische Goedkeuringen (EOTA, zie www.eota.eu). De door de BUtgb vzw aangeduide certificatieoperatoren werken volgens een door BELAC (www.belac.be) accreditiebaar systeem.



De Technische Goedkeuring is gepubliceerd door de BUtgb, onder verantwoordelijkheid van de Goedkeuringsoperator, BCCA, en op basis van het gunstig advies van de Gespecialiseerde Groep "GEVELS", verleend op 12 december 2014 .

Daarnaast bevestigde de Certificatieoperator, BCCA, dat de productie aan de certificatievoorwaarden voldoet en dat met de Goedkeuringshouder een certificatieovereenkomst ondertekend werd.

Datum van deze uitgave: \$\$ \$\$\$\$\$\$ \$\$\$\$.

Deze ATG vervangt ATG 2803, geldig vanaf 04/02/2016 tot 03/02/2021. De wijzigingen t.o.v. voorgaande versies worden hieronder opgesomd:

Aanpassingen t.o.v. de voorgaande versies	
t.o.v. geldigheidsperiode	Wijziging
van 04/02/2016 tot 03/02/2021	toevoegen beslag Roto NT aanpassingen evaluatie en beslagdiagramma's Sobinco Chrono (draai-kip en dubbel opengaand) en S-Line (draai-kip)

Voor de BUtgb, als geldigverklaring van het goedkeuringsproces

Voor de goedkeurings- en certificatieoperator


Peter Wouters, directeur


Benny De Blaere, directeur generaal

De Technische Goedkeuring blijft geldig, gesteld dat het systeem, de vervaardiging ervan en alle daarmee verband houdende relevante processen:

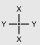

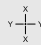

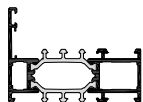
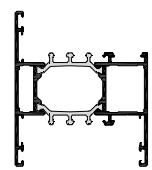
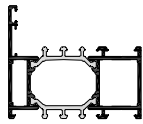
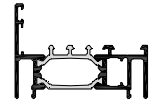
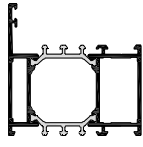
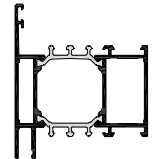
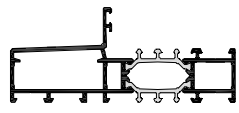
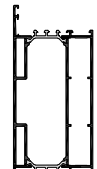
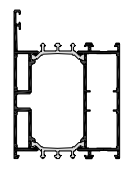
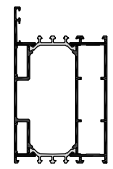
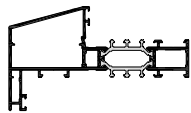
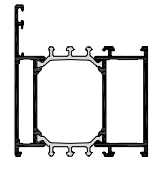
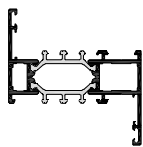
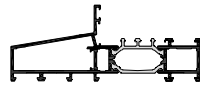
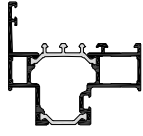
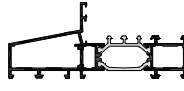
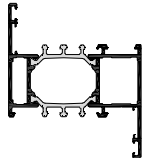
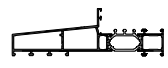
- onderhouden worden, zodat minstens de onderzoeksresultaten bereikt worden zoals bepaald in deze Technische Goedkeuring;
- doorlopend aan de controle door de Certificatieoperator onderworpen worden en deze bevestigt dat de certificatie geldig blijft

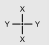

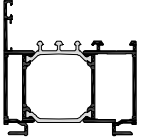
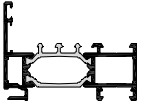
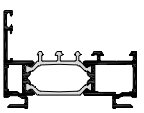
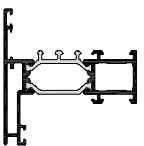
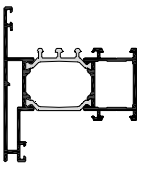
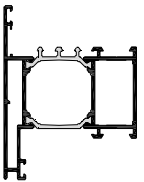
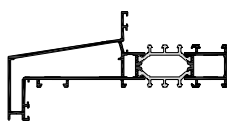
Wanneer niet langer wordt voldaan aan deze voorwaarden, zal de Technische Goedkeuring worden opgeschort of ingetrokken en de Technische Goedkeuring van de BUtgb website worden verwijderd. Technische Goedkeuringen worden regelmatig geactualiseerd. Het wordt aanbevolen steeds gebruik te maken van de versie die op de BUtgb website (www.butgb.be) gepubliceerd werd.

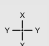

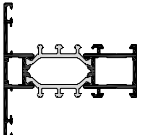
De meest recente versie van de Technische Goedkeuring kan geconsulteerd worden d.m.v. de hiernaast afgebeelde QR-code.

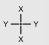

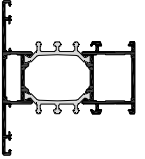
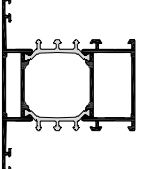
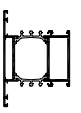
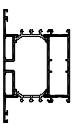
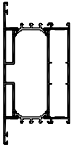

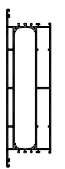
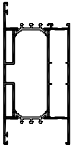
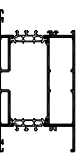


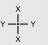

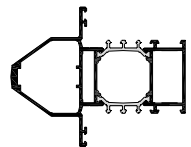
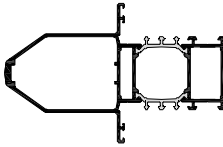
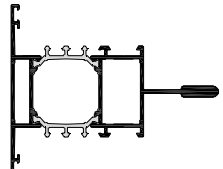
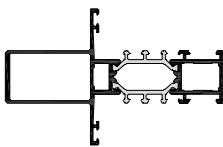
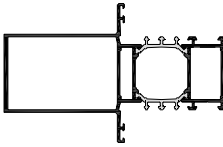
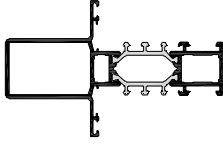
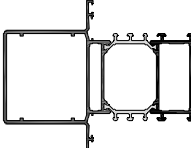
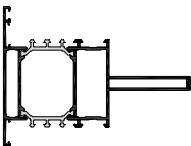
PROFIELOVERZICHT



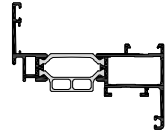
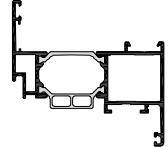
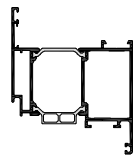


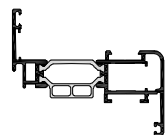
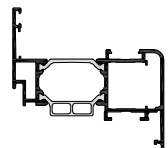
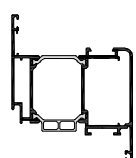


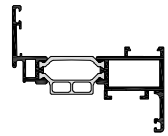
RAAM - KADER			RAAM - KADER		
	NR			NR	
	A7K001	B.2.1		A7K024	B.2.6
	A7K002	B.2.1		A7K025	B.2.6
	A7K003	B.2.2		A7K033	B.2.7
	A7K004	B.2.2		A7K039	B.2.8
	A7K007	B.2.3		A7K040	B.2.9
	A7K009	B.2.4		A7K044	B.2.10
	A7K011	B.2.4		A7K057	B.2.11
	A7K018	B.2.5		A7K058	B.2.12
	A7K022	B.2.5		A7K059	B.2.13

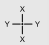

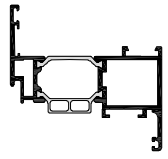
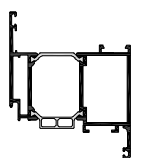
RAAM - KADER		
	NR	
	A7K169	B.2.14
	A7K170	B.2.14
	A7K171	B.2.15
	A7K701	B.2.15
	A7K702	B.2.16
	A7K703	B.2.17
	A7K753	B.2.18

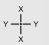

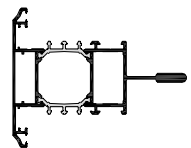
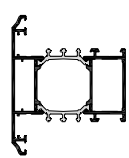
RAAM - TUSSENSTIJL		
	NR	
	A7T001	B.3.1



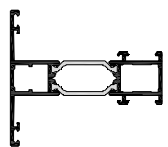
RAAM - TUSSENSTIJL		
	NR	
	A7T002	B.3.1
	A7T003	B.3.2
	A7T004	B.3.3
	A7T005	B.3.4
	A7T006	B.3.5
	A7T007	B.3.6
	A7T008	B.3.7
	A7T009	B.3.8
	A7T010	B.3.9

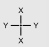

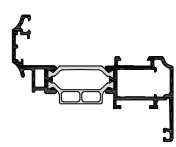
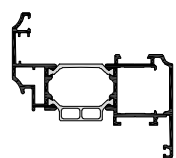
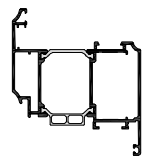
RAAM - TUSSENSTIJL		
	NR	
	A7T013	B.3.10
	A7T014	B.3.11
	A7T015	B.3.12
	A7T020	B.3.13
	A7T022	B.3.14
	A7T023	B.3.15
	A7T025	B.3.16
	A7T028	B.3.17

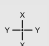

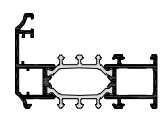
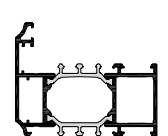
RAAM - VLEUGEL		
	NR	
	A7V124	B.4.1
	A7V125	B.4.1
	A7V126	B.4.2
RAAM - VLEUGEL - SOFTLINE		
	NR	
	A7V114	B.5.1
	A7V115	B.5.1
	A7V116	B.5.2
RAAM - VLEUGEL - HEAVY DUTY		
	NR	
	A7V224	B.6.1

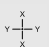

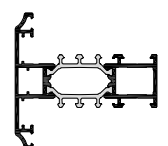
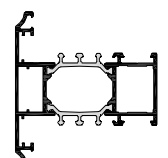
RAAM - VLEUGEL - HEAVY DUTY		
	NR	
	A7V225	B.6.1
	A7V226	B.6.2

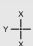

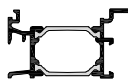
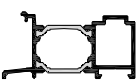
RAAM - RUSTIC TUSSENSTIJL		
	NR	
	A7T552	B.9.2
	A7T553	B.9.3

RAAM - TUSSENSTIJL VOOR VLEUGEL		
	NR	
	A7T031	B.7.1

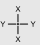

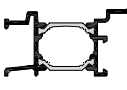
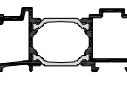
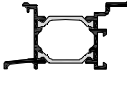
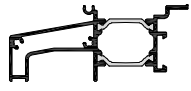
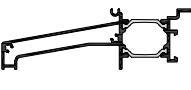
RAAM - RUSTIC VLEUGEL		
	NR	
	A7V551	B.10.1
	A7V552	B.10.1
	A7V553	B.10.2

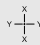

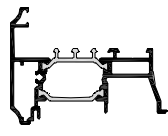
RAAM - RUSTIC KADER		
	NR	
	A7K550	B.8.1
	A7K551	B.8.1

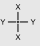

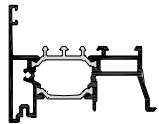
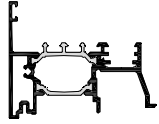
RAAM - RUSTIC TUSSENSTIJL		
	NR	
	A7T550	B.9.1
	A7T551	B.9.1

RAAM - DORPEL		
	NR	
	A7D001	B.18.1
	A7D006	B.18.1

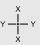








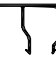
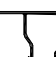
PROFIELOVERZICHT

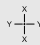






RAAM - DORPEL		
	NR	
	A7D007	B.18.2
	A7D008	B.18.2
	A7D009	B.18.3
	A7D012	B.18.3
	A7D013	B.18.4

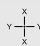



DUBBEL RAAM - RUSTIC MAKELAAR		
	NR	
	A7V554	B.20.1

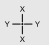





DUBBEL RAAM - MAKELAAR		
	NR	
	A7V104	B.19.1
	A7V105	B.19.1






GLASLAT - STANDAARD - CLASSIC - 22 MM		
	NR	
	GC0303	D.2.1
	GC0307	D.2.1
	GC0310	D.2.1
	GC0312	D.2.1
	GC0315	D.2.1
	GC0317	D.2.1

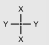







GLASLAT - STANDAARD - CLASSIC - 22 MM		
	NR	
	GC0320	D.2.1
	GC0322	D.2.1
	GC0325	D.2.1
	GC0327	D.2.1
	GC0330	D.2.1
	GC0332	D.2.1
	GC0335	D.2.1
	GC0337	D.2.1
	GC0340	D.2.1

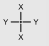



GLASLAT - STANDAARD - CLASSIC - 22 MM		
	NR	
	GC0342	D.2.1
	GC0345	D.2.1
	GC0347	D.2.1
	GC0350	D.2.1
	GC9304	D.2.1

GLASLAT - STANDAARD - FUTURO - 22 MM		
	NR	D.2.1
	GF5312	D.2.1
	GF5315	D.2.1
	GF5317	D.2.1

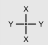









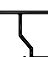
GLASLAT - STANDAARD - FUTURO - 22 MM		
	NR	D.2.1
	GF5320	D.2.1
	GF5325	D.2.1
	GF5330	D.2.1
	GF5335	D.2.1
	GF5345	D.2.1




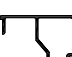
GLASLAT - STANDAARD - RUSTIC - 22 MM		
	NR	
	GR5312	D.2.1
	GR5315	D.2.1
	GR5317	D.2.1





GLASLAT - STANDAARD - RUSTIC - 22 MM		
	NR	
	GR5320	D.2.1
	GR5325	D.2.1
	GR5327	D.2.1
	GR5330	D.2.1
	GR5335	D.2.1
	GR5345	D.2.1






GLASLAT - TUBULAIR - CLASSIC - 22 MM		
	NR	
	GC2310	D.2.1
	GC2312	D.2.1

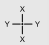


PROFIELOVERZICHT


GLASLAT - TUBULAIR - CLASSIC - 22 MM		
	NR	
	GC2315	D.2.1
	GC2317	D.2.1
	GC2320	D.2.1
	GC2322	D.2.1
	GC2325	D.2.1
	GC2327	D.2.1
	GC2330	D.2.1
	GC2332	D.2.1
	GC2335	D.2.1

GLASLAT - TUBULAIR - CLASSIC - 22 MM		
	NR	
	GC2337	D.2.1
	GC2340	D.2.1

GLASLAT - TUBULAIR - FUTURO - 22 MM		
	NR	
	GF2317	D.2.1
	GF2320	D.2.1

GLASLAT - TUBULAIR - RUSTIC - 22 MM		
	NR	
	GR2317	D.2.1
	GR2320	D.2.1
	GR2327	D.2.1

GLASLAT - TUBULAIR - RUSTIC - 22 MM		
	NR	
	GR2330	D.2.1

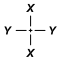
	I _{xx} (CM ⁴)											
	LENGTE [MM]											
	800	1000	1200	1400	1600	1800	2000	2200	2400	2600	2800	3000

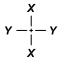
A7D001	4.03	5.28	6.47	7.54	8.48	9.29	9.98	10.57	11.07	11.49	11.85	12.16
A7D006	5.36	6.60	7.79	8.88	9.83	10.66	11.36	11.97	12.49	12.93	13.30	13.63
A7D007	3.46	4.42	5.32	6.13	6.84	7.44	7.96	8.39	8.76	9.08	9.35	9.58
A7D008	5.96	7.39	8.78	10.07	11.23	12.24	13.12	13.88	14.54	15.10	15.58	16.00
A7D009	2.93	3.76	4.52	5.20	5.78	6.27	6.69	7.04	7.33	7.58	7.79	7.97

A7D012	15.88	17.99	20.07	22.02	23.79	25.36	26.73	27.93	28.97	29.87	30.64	31.32
A7D013	43.35	46.81	50.26	53.51	56.49	59.16	61.51	63.57	65.37	66.93	68.28	69.47

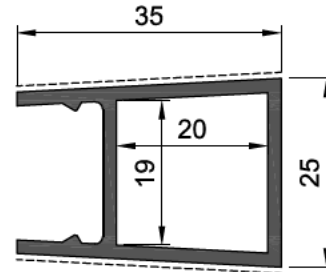
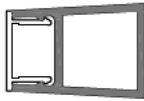
A7K001	7.22	9.22	11.18	13.02	14.68	16.16	17.44	18.56	19.53	20.37	21.10	21.73
A7K002	7.93	10.11	12.31	14.41	16.35	18.11	19.68	21.06	22.28	23.34	24.27	25.08
A7K003	8.63	10.97	13.39	15.75	17.98	20.04	21.91	23.59	25.08	26.40	27.57	28.60
A7K004	31.11	35.57	40.20	44.76	49.11	53.14	56.82	60.14	63.11	65.75	68.10	70.18
A7K007	10.59	13.26	16.14	19.09	22.00	24.81	27.45	29.91	32.17	34.23	36.11	37.81
A7K009	38.10	43.40	48.89	54.30	59.45	64.23	68.58	72.50	76.01	79.13	81.89	84.35
A7K011	8.27	10.53	12.78	14.90	16.85	18.60	20.14	21.49	22.67	23.69	24.58	25.36
A7K018	7.69	9.37	11.08	12.72	14.25	15.64	16.88	17.99	18.96	19.81	20.56	21.22

A7K024	9.20	11.76	14.41	17.01	19.47	21.75	23.82	25.67	27.33	28.80	30.11	31.26
A7K025	7.26	9.32	11.34	13.25	14.98	16.52	17.88	19.06	20.08	20.97	21.74	22.41

	I _{XX} (CM ⁴)											
	LENGTE [MM]											
	800	1000	1200	1400	1600	1800	2000	2200	2400	2600	2800	3000
A7K033	8.75	11.14	13.63	16.10	18.46	20.66	22.67	24.49	26.12	27.58	28.88	30.03
A7K039	13.80	16.83	20.21	23.81	27.51	31.22	34.85	38.36	41.69	44.84	47.79	50.53
A7K040	12.00	14.87	18.00	21.26	24.54	27.75	30.82	33.72	36.43	38.93	41.23	43.33
A7K044	9.32	11.77	14.34	16.90	19.36	21.67	23.79	25.71	27.44	29.00	30.38	31.61
A7K057	34.10	38.72	43.50	48.23	52.72	56.89	60.70	64.13	67.20	69.94	72.36	74.51
A7K058	27.31	31.49	35.82	40.07	44.11	47.85	51.26	54.33	57.07	59.50	61.66	63.57
A7K059	82.88	90.20	97.87	105.52	112.88	119.78	126.13	131.91	137.11	141.77	145.94	149.65
A7K169	8.50	10.84	13.26	15.64	17.89	19.97	21.87	23.57	25.09	26.44	27.63	28.69
A7K170	7.29	9.32	11.34	13.24	14.99	16.54	17.91	19.11	20.16	21.07	21.86	22.54
A7K171	7.15	9.19	11.21	13.11	14.85	16.40	17.76	18.95	19.99	20.89	21.67	22.35
A7K550	8.24	10.53	12.81	14.98	16.96	18.74	20.32	21.70	22.90	23.95	24.87	25.66
A7K551	9.04	11.51	14.01	16.44	18.71	20.78	22.64	24.30	25.76	27.05	28.18	29.18
A7K701	7.49	9.65	11.83	13.92	15.86	17.62	19.20	20.59	21.81	22.88	23.81	24.63
A7K702	8.16	10.47	12.84	15.16	17.35	19.37	21.20	22.84	24.30	25.59	26.73	27.74
A7K703	8.77	11.19	13.71	16.22	18.62	20.87	22.93	24.79	26.47	27.97	29.31	30.50
A7K753	73.47	80.42	87.71	94.96	101.93	108.47	114.48	119.94	124.86	129.27	133.20	136.71
A7T001	7.54	9.71	11.89	13.95	15.85	17.55	19.06	20.39	21.55	22.56	23.45	24.22
A7T002	8.22	10.54	12.91	15.21	17.36	19.34	21.11	22.70	24.10	25.34	26.42	27.38
A7T003	8.87	11.33	13.88	16.41	18.82	21.06	23.11	24.97	26.63	28.11	29.43	30.60
A7T004	9.55	12.11	14.82	17.54	20.17	22.66	24.96	27.06	28.97	30.69	32.23	33.60
A7T005	10.77	13.53	16.51	19.59	22.65	25.60	28.41	31.04	33.47	35.69	37.73	39.57
A7T006	12.85	15.83	19.14	22.64	26.23	29.79	33.27	36.60	39.76	42.72	45.48	48.03
A7T007	15.60	18.84	22.51	26.48	30.64	34.88	39.11	43.27	47.29	51.15	54.81	58.27
A7T008	19.17	22.36	26.05	30.14	34.53	39.12	43.83	48.58	53.31	57.96	62.49	66.87
A7T009	13.49	16.59	20.10	23.79	27.57	31.35	35.04	38.59	41.96	45.12	48.08	50.82
A7T010	18.00	21.74	25.94	30.46	35.15	39.90	44.61	49.19	53.60	57.79	61.75	65.47
A7T013	33.39	37.82	42.57	47.40	52.15	56.70	60.97	64.93	68.55	71.84	74.82	77.51
A7T014	78.98	85.28	92.07	99.04	105.92	112.56	118.83	124.66	130.04	134.95	139.41	143.46
A7T015	28.12	32.30	36.76	41.29	45.73	49.96	53.92	57.57	60.91	63.93	66.66	69.12
A7T020	28.37	32.47	36.73	40.93	44.93	48.63	52.02	55.06	57.79	60.22	62.37	64.28
A7T022	89.63	96.29	103.46	110.81	118.10	125.12	131.76	137.95	143.64	148.86	153.59	157.89
A7T023	28.51	32.69	37.03	41.32	45.40	49.20	52.67	55.81	58.61	61.11	63.33	65.30

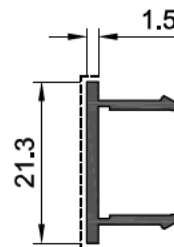
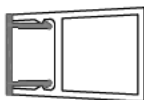
	I _{xx} (CM ⁴)											
	LENGTE [MM]											
	800	1000	1200	1400	1600	1800	2000	2200	2400	2600	2800	3000
A7T025	55.39	60.85	66.80	72.96	79.12	85.12	90.85	96.24	101.25	105.86	110.09	113.94
A7T028	44.35	49.26	54.59	60.09	65.57	70.88	75.93	80.65	85.02	89.04	92.71	96.04
A7T031	10.58	13.44	16.34	19.13	21.72	24.07	26.17	28.03	29.67	31.10	32.36	33.46
A7T550	8.79	11.30	13.85	16.30	18.59	20.68	22.54	24.20	25.66	26.94	28.07	29.05
A7T551	9.56	12.22	14.97	17.68	20.24	22.61	24.77	26.70	28.43	29.97	31.33	32.53
A7T552	29.73	34.37	39.37	44.48	49.54	54.41	59.00	63.28	67.21	70.80	74.07	77.02
A7T553	10.28	13.06	15.97	18.88	21.68	24.30	26.72	28.91	30.89	32.67	34.26	35.67
A7V104	8.80	10.94	13.12	15.23	17.20	19.00	20.61	22.04	23.31	24.42	25.40	26.26
A7V105	8.81	10.92	13.06	15.14	17.09	18.87	20.47	21.90	23.16	24.27	25.25	26.11
A7V114	10.96	13.57	16.14	18.54	20.73	22.67	24.37	25.86	27.14	28.25	29.22	30.05
A7V115	12.11	14.92	17.76	20.50	23.06	25.39	27.47	29.32	30.95	32.39	33.64	34.75
A7V116	14.50	17.56	20.78	24.00	27.10	30.01	32.69	35.14	37.35	39.33	41.108	42.68
A7V124	10.95	13.59	16.19	18.62	20.82	22.77	24.48	25.96	27.25	28.36	29.32	30.16
A7V125	12.14	14.97	17.84	20.61	23.18	25.53	27.63	29.49	31.13	32.57	33.83	34.94
A7V126	14.44	17.52	20.76	23.98	27.09	30.01	32.69	35.13	37.34	39.31	41.07	42.64
A7V224	11.75	14.58	17.40	20.07	22.51	24.71	26.64	28.34	29.82	31.11	32.24	33.21
A7V225	13.28	16.30	19.41	22.46	25.34	27.99	30.40	32.56	34.48	36.18	37.68	39.01
A7V226	15.98	19.25	22.74	26.29	29.78	33.11	36.23	39.12	41.76	44.16	46.33	48.28
A7V551	11.87	14.78	17.68	20.14	22.97	25.24	27.25	29.02	30.56	31.91	33.08	34.1
A7V552	13.28	16.40	19.59	22.72	25.66	28.37	30.82	33.01	34.96	36.69	38.21	39.56
A7V553	15.75	19.09	22.63	26.18	29.63	32.89	35.91	38.68	41.19	43.45	45.48	47.29

DIVERS - VERSTERKINGSPROFIEL



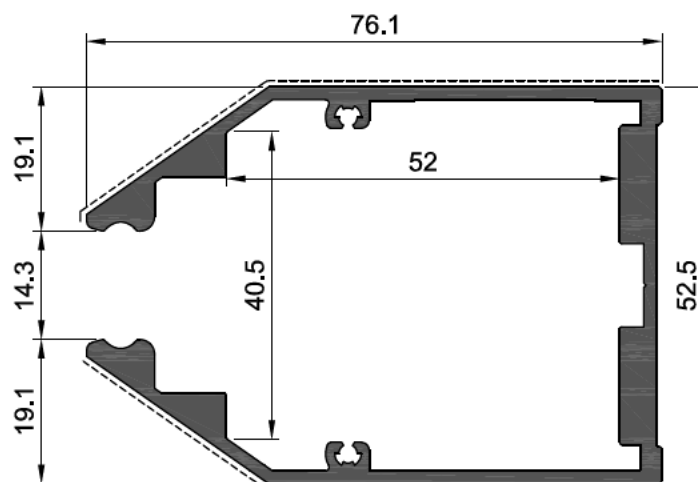
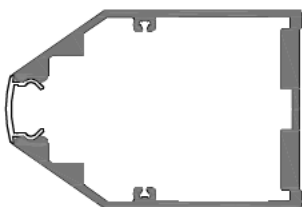
Z9C009

	(dm ² /m)	14.12
	(dm ² /m)	7.01
$\int_{-x}^x y$	I _{xx} (cm ⁴)	2.38
$\int_{-y}^y x$	I _{yy} (cm ⁴)	1.72
	-	m 6.5



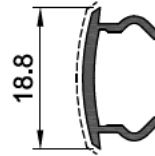
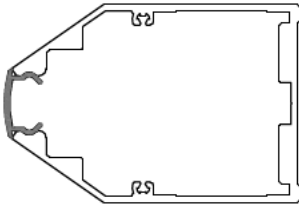
Z9C010

	(dm ² /m)	8.83
	(dm ² /m)	2.37
$\int_{-x}^x y$	I _{xx} (cm ⁴)	0.08
$\int_{-y}^y x$	I _{yy} (cm ⁴)	0.27
	-	m 6.5



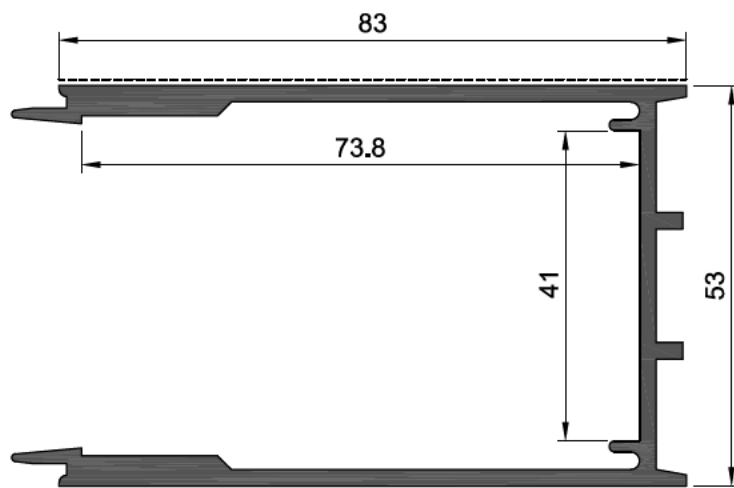
Z9C011

	(dm ² /m)	48.53
	(dm ² /m)	16.27
$\int_{-x}^x y$	I _{xx} (cm ⁴)	43.7
$\int_{-y}^y x$	I _{yy} (cm ⁴)	22.11
	-	m 6.5



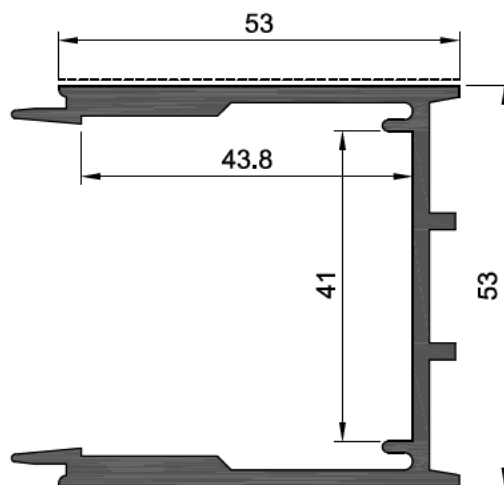
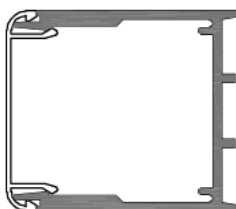
Z9C012

	(dm ² /m)	7.56
	(dm ² /m)	1.99
	I_{xx} (cm ⁴)	0.15
	I_{yy} (cm ⁴)	0.04
	-	m 6.5



Z9C013

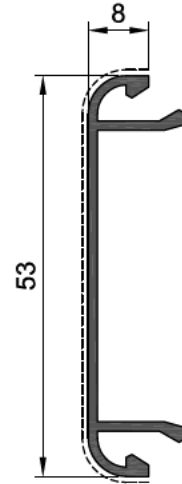
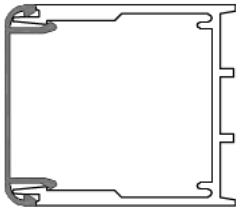
	(dm ² /m)	49.36
	(dm ² /m)	16.6
	I_{xx} (cm ⁴)	49.51
	I_{yy} (cm ⁴)	31.51
	-	m 6.5







Z9C014

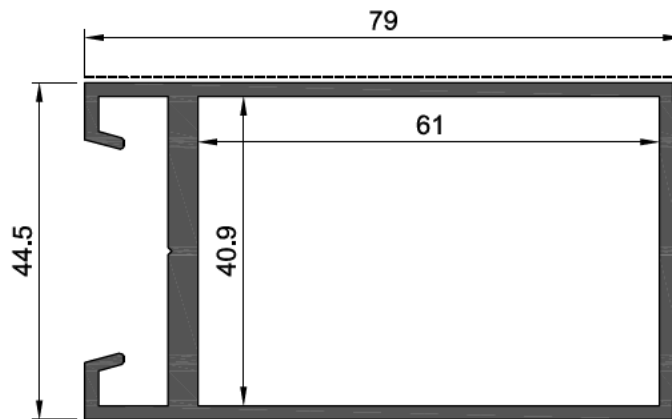
	(dm ² /m)	37.47
	(dm ² /m)	10.6
	I_{xx} (cm ⁴)	14.57
	I_{yy} (cm ⁴)	22.14
	-	m 6.5

DIVERS - VERSTERKINGSPROFIEL







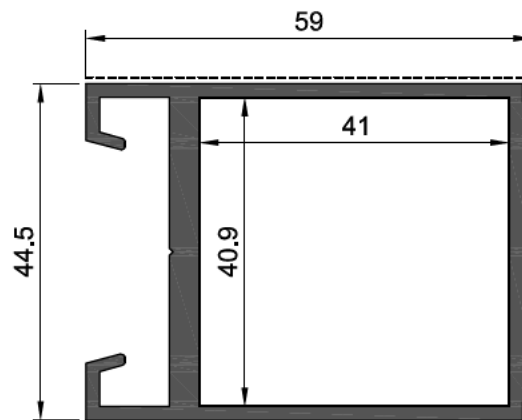
Z9C015

 (dm ² /m)	18.16
 (dm ² /m)	6.46
$\gamma_{\frac{x}{x}}$ I _{xx} (cm ⁴)	0.16
$\gamma_{\frac{y}{y}}$ I _{yy} (cm ⁴)	4
 -	 m 6.5







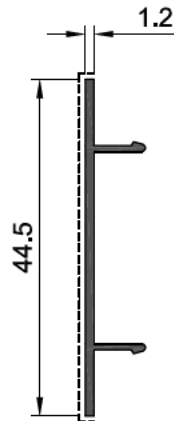
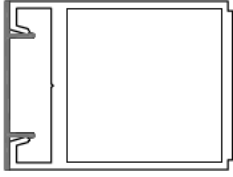
Z9C016

 (dm ² /m)	30.63
 (dm ² /m)	15.56
$\gamma_{\frac{x}{x}}$ I _{xx} (cm ⁴)	47.42
$\gamma_{\frac{y}{y}}$ I _{yy} (cm ⁴)	17.58
 -	 m 7.0



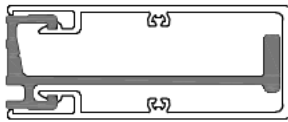
Z9C017

 (dm ² /m)	26.63
 (dm ² /m)	11.56
$\gamma_{\frac{x}{x}}$ I _{xx} (cm ⁴)	22.18
$\gamma_{\frac{y}{y}}$ I _{yy} (cm ⁴)	14.29
 -	 m 7.0



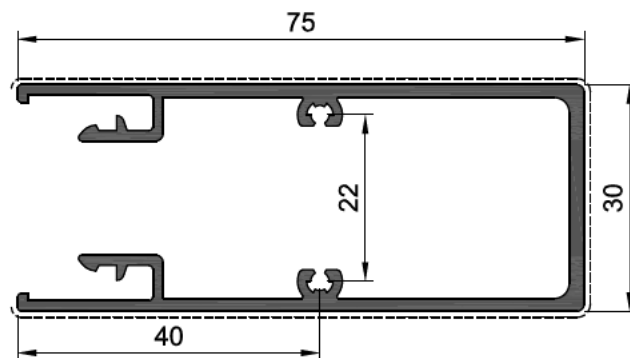
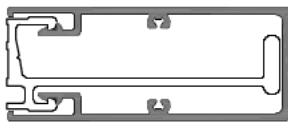
Z9C018

(dm ² /m)	11.87
(dm ² /m)	4.69
$\overset{x}{\text{I}}$ I _{xx} (cm ⁴)	0.02
$\overset{y}{\text{I}}$ I _{yy} (cm ⁴)	1.08
-	m 7.0



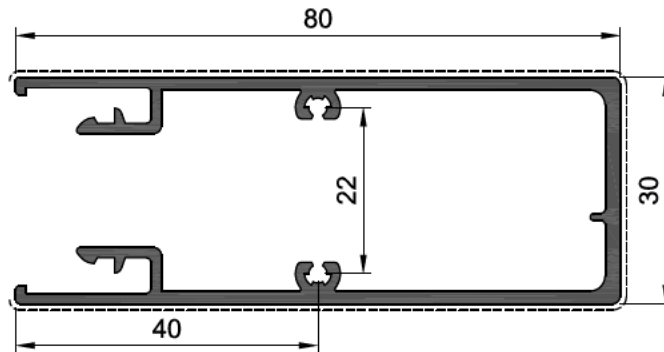
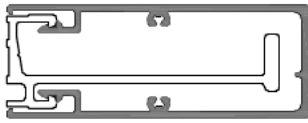
Z9C020

(dm ² /m)	26.47
(dm ² /m)	0
$\overset{x}{\text{I}}$ I _{xx} (cm ⁴)	21.54
$\overset{y}{\text{I}}$ I _{yy} (cm ⁴)	1.12
-	m 6.5







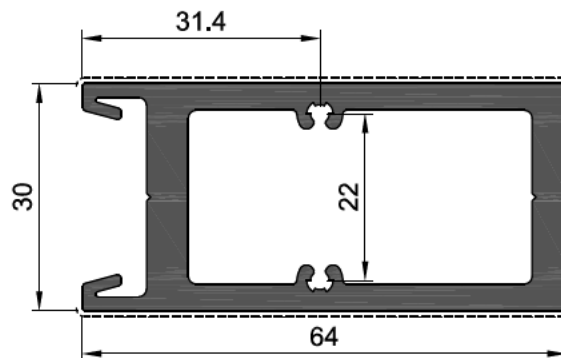
Z9C021

(dm ² /m)	45.81
(dm ² /m)	17.97
$\overset{x}{\text{I}}$ I _{xx} (cm ⁴)	20.88
$\overset{y}{\text{I}}$ I _{yy} (cm ⁴)	6.09
-	m 6.5







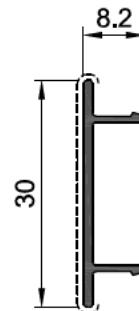
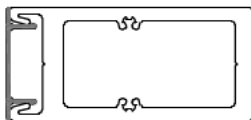
Z9C022

 (dm ² /m)	47.84
 (dm ² /m)	18.97
$\gamma_{\frac{x}{x}}$ I _{xx} (cm ⁴)	25.18
$\gamma_{\frac{y}{y}}$ I _{yy} (cm ⁴)	6.44
 -	 m 6.5







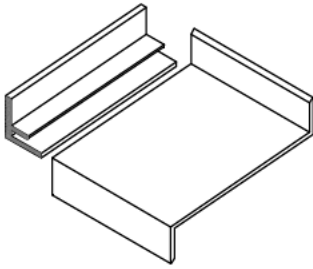
Z9C046

 (dm ² /m)	22.43
 (dm ² /m)	12.89
$\gamma_{\frac{x}{x}}$ I _{xx} (cm ⁴)	29.17
$\gamma_{\frac{y}{y}}$ I _{yy} (cm ⁴)	8.85
 -	 m 6.5

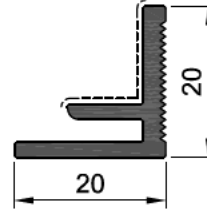


Z9A110

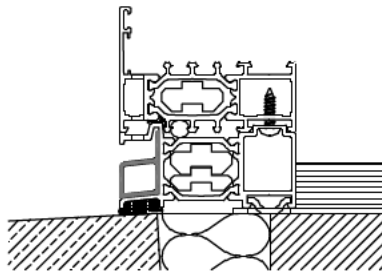
 (dm ² /m)	8.83
 (dm ² /m)	3.23
$\gamma_{\frac{x}{x}}$ I _{xx} (cm ⁴)	0.38
$\gamma_{\frac{y}{y}}$ I _{yy} (cm ⁴)	0.02
 -	 m 6.5



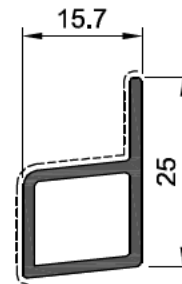
	(dm ² /m)	11.1
	(dm ² /m)	2.32
$\sqrt{\frac{I}{x}}$	I_{xx} (cm ⁴)	0.31
$\sqrt{\frac{I}{y}}$	I_{yy} (cm ⁴)	0.36
	J.9.9	m 6.0



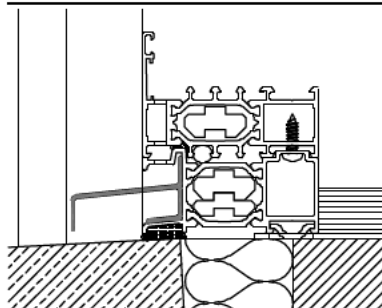
Z9D011



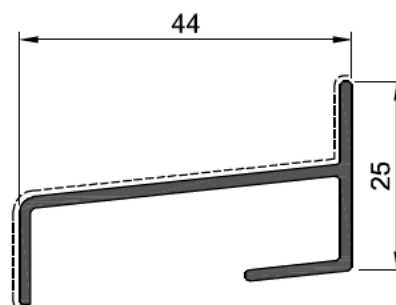
	(dm ² /m)	8.00
	(dm ² /m)	3.84
$\sqrt{\frac{I}{x}}$	I_{xx} (cm ⁴)	0.33
$\sqrt{\frac{I}{y}}$	I_{yy} (cm ⁴)	0.48
	-	m 6.5



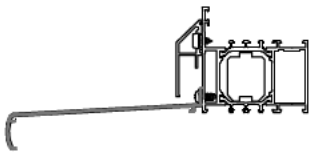
Z9D108



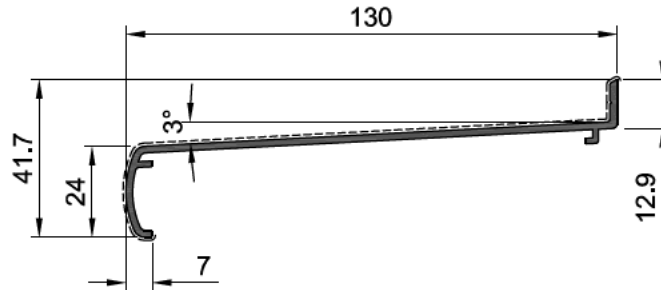
	(dm ² /m)	18.66
	(dm ² /m)	6.76
$\sqrt{\frac{I}{x}}$	I_{xx} (cm ⁴)	3.61
$\sqrt{\frac{I}{y}}$	I_{yy} (cm ⁴)	0.55
	-	m 6.5



Z9D109

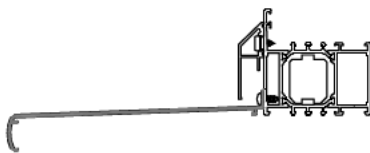


50%

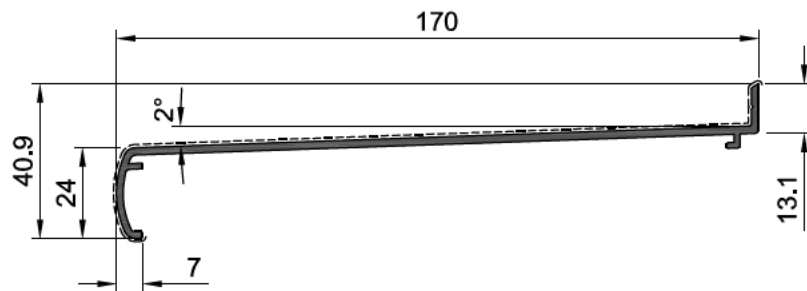


Z9D220

(dm ² /m)	34.8
(dm ² /m)	16.63
$\int_{-x}^{+x} I_{xx}$ (cm ⁴)	62.09
$\int_{-y}^{+y} I_{yy}$ (cm ⁴)	1.62
-	m 6.5

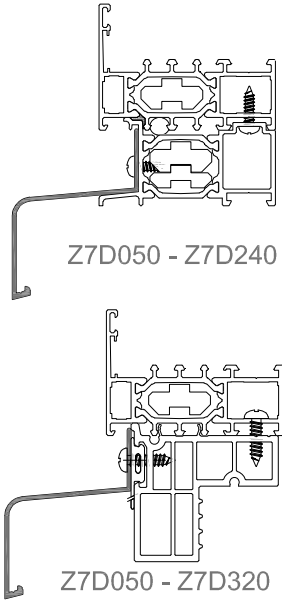
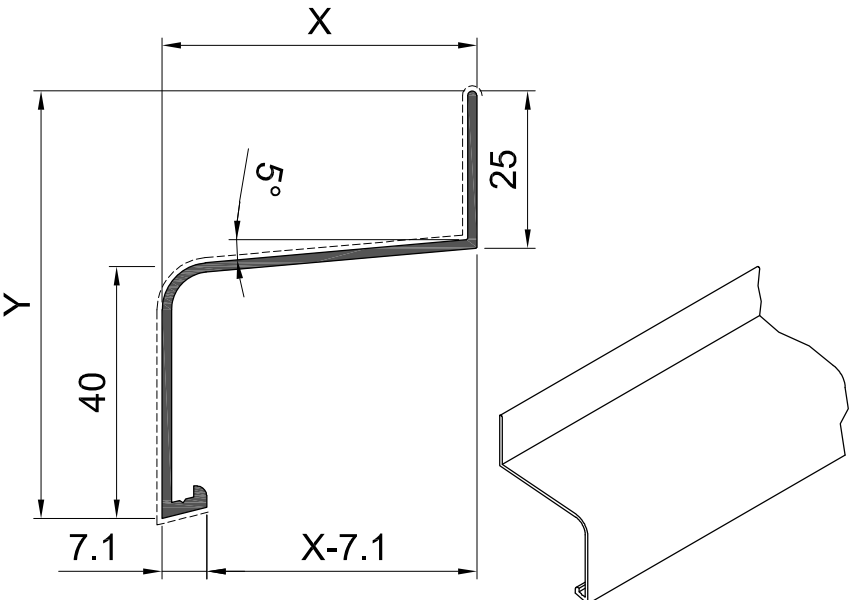



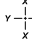
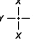


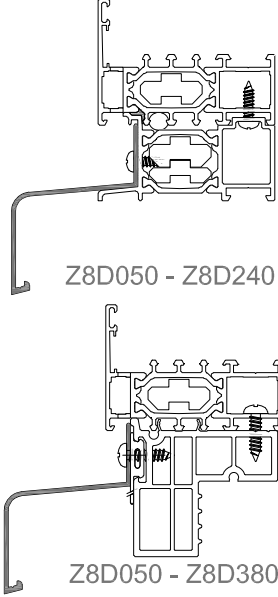
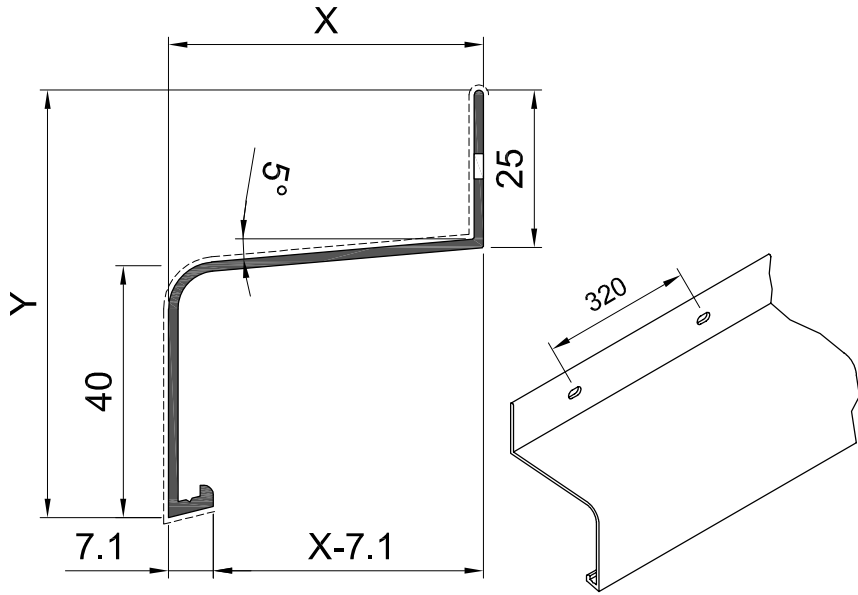


50%

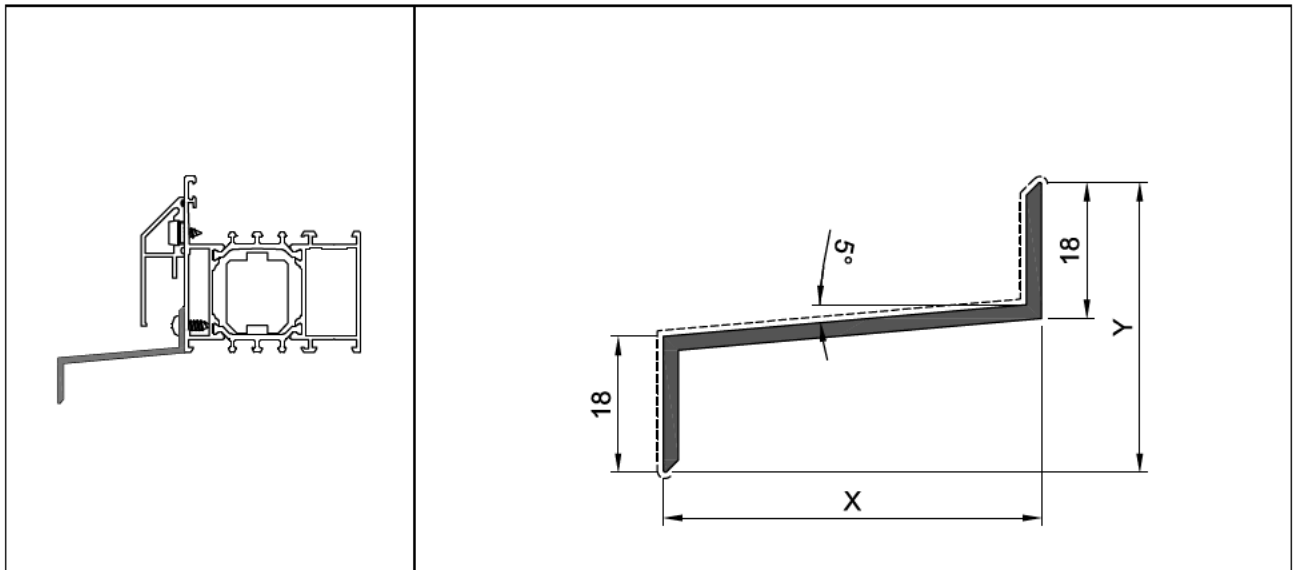




Z9D221

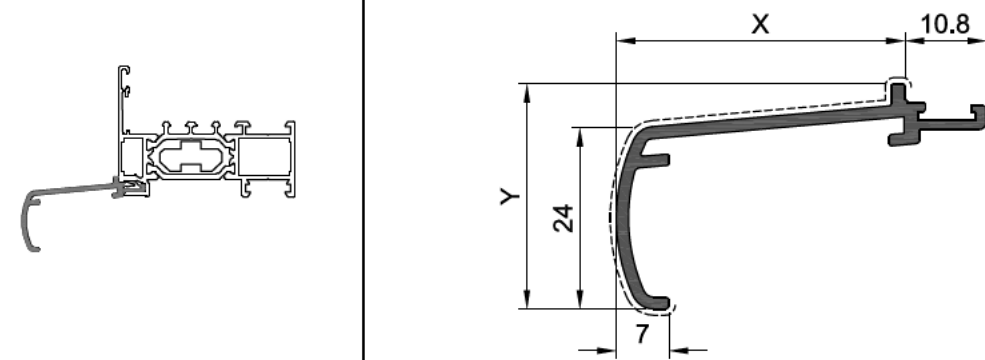


(dm ² /m)	42.8
(dm ² /m)	20.62
$\int_{-x}^{+x} I_{xx}$ (cm ⁴)	132.3
$\int_{-y}^{+y} I_{yy}$ (cm ⁴)	1.58
-	m 6.5

 <p>Z7D050 - Z7D240</p> <p>Z7D050 - Z7D320</p>						
 m	6.0					
Nr	X (mm)	Y (mm)	 (dm ² /m)	 (dm ² /m)	 lxx (cm ⁴)	 lyy (cm ⁴)
Z7D050	50	67.9	23.60	11.85	7.08	5.65
Z7D070	70	69.6	27.86	13.83	16.70	5.61
Z7D090	90	71.3	31.87	15.84	29.76	6.08
Z7D110	110	73.1	35.89	17.85	47.63	6.58
Z7D130	130	74.9	39.90	19.85	70.89	7.11
Z7D150	150	76.6	43.68	21.89	96.83	8.54
Z7D165	165	77.9	46.93	23.37	126.43	8.15
Z7D180	180	79.2	49.94	24.87	156.67	8.64
Z7D195	195	80.6	52.95	26.38	191.13	9.17
Z7D210	210	81.9	55.96	27.88	230.07	9.73
Z7D240	240	84.5	61.99	30.89	322.43	10.95
Z7D260	260	86.2	66.00	32.90	395.52	11.85
Z7D280	280	88	70.02	34.91	478.54	12.82
Z7D300	300	89.7	74.03	36.92	572.17	13.93
Z7D320	320	91.5	78.05	38.93	676.87	15.08

 <p>Z8D050 - Z8D240</p> <p>Z8D050 - Z8D380</p>						
Ø m	6					
Nr	X (mm)	Y (mm)	 (dm ² /m)	 (dm ² /m)	$\begin{matrix} x \\ y \\ x \\ y \end{matrix}$ Ixx (cm ⁴)	$\begin{matrix} x \\ y \\ x \\ y \end{matrix}$ Iyy (cm ⁴)
Z8D050	50	67.9	23.6	11.85	7.08	5.65
Z8D070	70	69.6	27.62	13.86	15.51	6.19
Z8D090	90	71.3	31.63	15.87	28.09	6.74
Z8D110	110	73.1	35.65	17.88	45.43	7.31
Z8D130	130	74.9	39.66	19.89	68.14	7.9
Z8D150	150	76.6	43.68	21.89	96.83	8.54
Z8D165	165	77.9	46.69	23.4	122.63	9.04
Z8D180	180	79.2	49.7	24.9	152.4	9.57
Z8D195	195	80.6	52.71	26.41	186.37	10.13
Z8D210	210	81.9	55.72	27.92	224.81	10.72
Z8D240	240	84.5	61.75	30.93	316.1	12.01
Z8D260	260	86.2	65.76	32.93	388.46	12.95
Z8D280	280	88	69.78	34.94	470.73	13.97
Z8D300	300	89.7	73.79	36.95	563.49	15.07
Z8D320	320	91.5	77.81	38.96	667.36	16.25

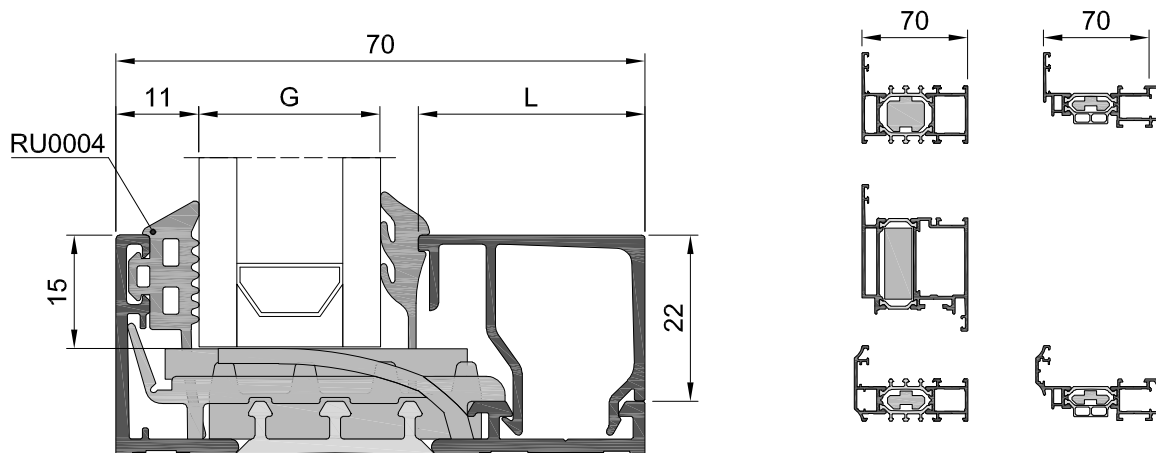


Ø m	6					
Nr	X (mm)	Y (mm)	 (dm ² /m)	 (dm ² /m)	$\begin{matrix} x \\ \vdots \\ x \\ \vdots \\ x \end{matrix}$ lxx (cm ²)	$\begin{matrix} x \\ \vdots \\ x \\ \vdots \\ x \end{matrix}$ lyy (cm ²)
Z9D001	50	38.4	16.65	8.37	5.63	0.85
Z9D002	70	40.1	20.67	10.38	12.84	1
Z9D003	80	41	22.67	11.38	17.91	1.09
Z9D004	90	41.9	24.68	12.39	24.09	1.18
Z9D005	110	43.6	28.7	14.4	40.17	1.4
Z9D006	130	45.1	32.64	16.37	68.87	1.82
Z9D007	150	46.6	36.58	18.34	110.36	2.34
Z9D008	165	47.9	44.14	19.84	149.96	3.07
Z9D009	180	49	47.17	21.31	206.88	3.76
Z9D010	205	50.9	52.02	23.78	318.32	4.92

						
		$\frac{6}{6}$ m 6.5				
Nr	X (mm)	Y (mm)	 (dm ² /m)	 (dm ² /m)	$\begin{matrix} x \\ \vdots \\ x \end{matrix}$ Ixx (cm ⁴)	$\begin{matrix} y \\ \vdots \\ y \end{matrix}$ Iyy (cm ⁴)
Z9D101	38.2	29.8	17.58	6.67	3.67	0.81
Z9D102	68.2	32.4	23.6	9.67	13.3	1.08
Z9D103	123.2	37.3	34.62	15.2	57.45	1.72
Z9D104	143.7	36.6	38.65	17.18	85.57	1.69
Z9D105	163.2	35.3	42.57	19.17	126.32	1.69
Z9D106	183.2	34.8	46.56	21.17	169.98	1.65
Z9D107	93.2	34.6	28.6	12.18	29.01	1.34

		<p>Ø m 6.5</p>				
Nr	X (mm)	Y (mm)	(dm ² /m)	(dm ² /m)	$\begin{matrix} x \\ \vdots \\ y \\ \vdots \\ x \end{matrix}$ lxx (cm ²)	$\begin{matrix} x \\ \vdots \\ y \\ \vdots \\ x \end{matrix}$ lyy (cm ²)
Z9D245	109		37.28	13.92	49.52	1.45
Z9D246	89		33.36	11.92	29.71	1.4
Z9D247	69		29.36	9.92	16.15	1.33
Z9D248	49		25.44	7.92	7.18	1.24
Z9D249	29		19.71	5.92	2.29	1.09

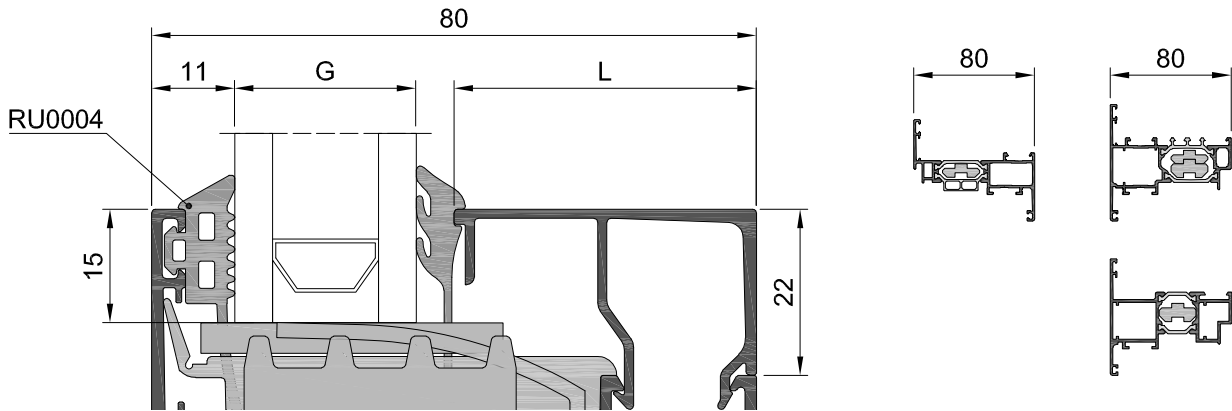
PROFIEL 70 MM MET RU0004



G (MM)				L (MM)							OPMERKING
	39R506	39R507	39R508		STANDAARD			TUBULAIR			
	4 - 6 MM	6 - 7.5 MM	7.5 - 9 MM		CLASSIC	FUTURO	RUSTIC	CLASSIC	FUTURO	RUSTIC	
23		•		30	GC0330			GC2330		GR2330	Geen tubulaire glaslatten in combinatie met naar buiten opengaand vleugel profielen A7B003 of A7B004, zie pagina D.2.2.
24		•		27,5	GC0327		GR5327	GC2327		GR2327	
25		•		27,5	GC0327		GR5327	GC2327		GR2327	
26			•	25	GC0325	GF5325	GR5325	GC2325			
27		•		25	GC0325	GF5325	GR5325	GC2325			
28		•		25	GC0325	GF5325	GR5325	GC2325			
29		•		22,5	GC0322			GC2322			
30		•		22,5	GC0322			GC2322			
31			•	20	GC0320	GF5320	GR5320	GC2320	GF2320	GR2320	
32		•		20	GC0320	GF5320	GR5320	GC2320	GF2320	GR2320	
33		•		20	GC0320	GF5320	GR5320	GC2320	GF2320	GR2320	
34		•		17,5	GC0317	GF5317	GR5317	GC2317	GF2317	GR2317	
35		•		17,5	GC0317	GF5317	GR5317	GC2317	GF2317	GR2317	
36			•	15	GC0315	GF5315	GR5315	GC2315			
37		•		15	GC0315	GF5315	GR5315	GC2315			
38		•		15	GC0315	GF5315	GR5315	GC2315			
39		•		12,5	GC0312	GF5312	GR5312	GC2312			
40		•		12,5	GC0312	GF5312	GR5312	GC2312			
41			•	10	GC0310			GC2310			
42		•		10	GC0310			GC2310			
43		•		10	GC0310			GC2310			
44		•		7,5	GC0307						
45		•		7,5	GC0307						
46	•			7,5	GC0307						
47	•			7,5	GC0307						
48			•	3	GC0303						
49		•		3	GC0303						
50		•		3	GC0303						
*51	•			3	GC0303						

* Max glasdikte, tolerantie inbegrepen.

PROFIEL 80 MM MET RU0004

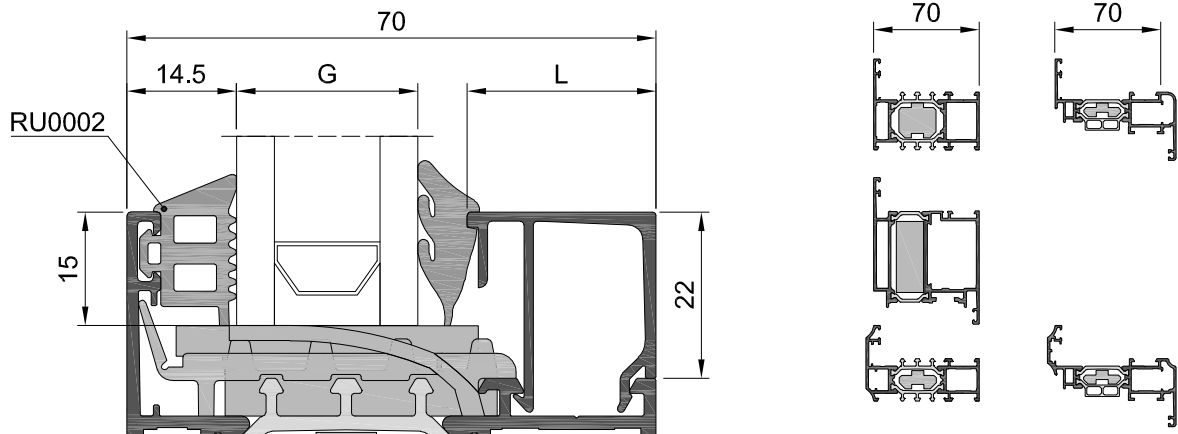


G (MM)	✎			L (MM)	✎			✎			OPMERKING
	39R506	39R507	39R508		STANDAARD			TUBULAIR			
	4 - 6 MM	6 - 7.5 MM	7.5 - 9 MM		CLASSIC	FUTURO	RUSTIC	CLASSIC	FUTURO	RUSTIC	
23		•		40	GC0340			GC2340			Geen tubulaire glaslatten in combinatie met naar buiten opengaand vleugel profielen A7B003 of A7B004, zie pagina D.2.2.
24		•		37,5	GC0337			GC2337			
25		•		37,5	GC0337			GC2337			
26			•	35	GC0335	GF5335	GR5335	GC2335			
27		•		35	GC0335	GF5335	GR5335	GC2335			
28		•		35	GC0335	GF5335	GR5335	GC2335			
29		•		32,5	GC0332			GC2332			
30		•		32,5	GC0332			GC2332			
31			•	30	GC0330			GC2330		GR2330	
32		•		30	GC0330			GC2330		GR2330	
33		•		30	GC0330			GC2330		GR2330	
34		•		27,5	GC0327		GR5327	GC2327		GR2327	
35		•		27,5	GC0327		GR5327	GC2327		GR2327	
36			•	25	GC0325	GF5325	GR5325	GC2325			
37		•		25	GC0325	GF5325	GR5325	GC2325			
38		•		25	GC0325	GF5325	GR5325	GC2325			
39		•		22,5	GC0322			GC2322			
40		•		22,5	GC0322			GC2322			
41			•	20	GC0320	GF5320	GR5320	GC2320	GF2320	GR2320	
42		•		20	GC0320	GF5320	GR5320	GC2320	GF2320	GR2320	
43		•		20	GC0320	GF5320	GR5320	GC2320	GF2320	GR2320	
44		•		17,5	GC0317	GF5317	GR5317	GC2317	GF2317	GR2317	
45		•		17,5	GC0317	GF5317	GR5317	GC2317	GF2317	GR2317	
46			•	15	GC0315	GF5315	GR5315	GC2315			
47		•		15	GC0315	GF5315	GR5315	GC2315			
48		•		15	GC0315	GF5315	GR5315	GC2315			
49		•		12,5	GC0312	GF5312	GR5312	GC2312			
50		•		12,5	GC0312	GF5312	GR5312	GC2312			
51			•	10	GC0310			GC2310			
52		•		10	GC0310			GC2310			
53		•		10	GC0310			GC2310			
54		•		7,5	GC0307						
55		•		7,5	GC0307						
56	•			7,5	GC0307						
57	•			7,5	GC0307						
58			•	3	GC0303						
59		•		3	GC0303						
60		•		3	GC0303						
*61	•			3	GC0303						

* Max glasdikte, tolerantie inbegrepen.

ATG 2803 - Geldig van 20/07/2017 tot 19/07/2022 - ANNEX - p.28/82

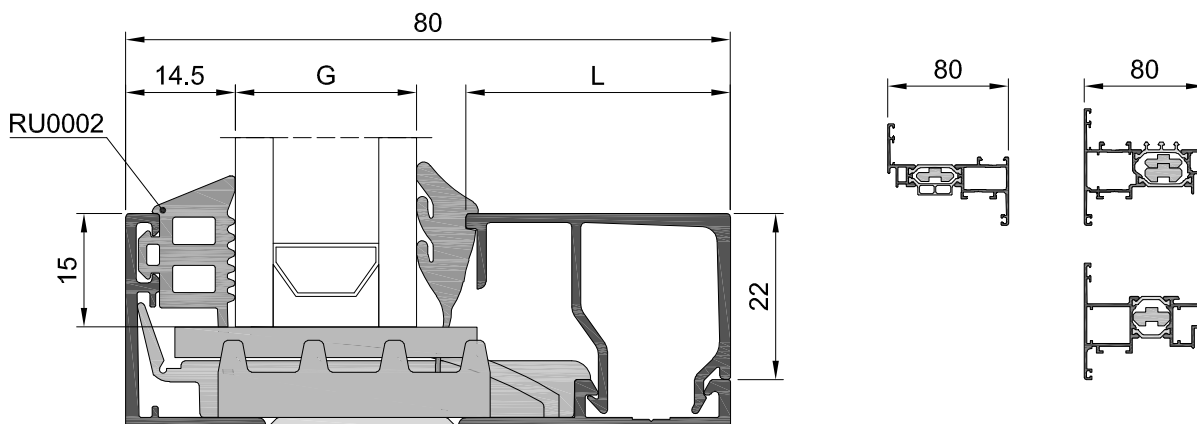
PROFIEL 70 MM SHI MET RU0002



G (MM)				L (MM)							OPMERKING
	39R506 4 - 6 MM	39R507 6 - 7.5 MM	39R508 7.5 - 9 MM		STANDAARD			TUBULAIR			
			CLASSIC	FUTURO	RUSTIC	CLASSIC	FUTURO	RUSTIC			
23		•		25	GC0325	GF5325	GR5325	GC2325			Geen tubulaire glaslatten in combinatie met naar buiten opengaand vleugel profielen A7B003 of A7B004, zie pagina D.2.2.
24		•		25	GC0325	GF5325	GR5325	GC2325			
25			•	22,5	GC0322			GC2322			
26		•		22,5	GC0322			GC2322			
27		•		22,5	GC0322			GC2322			
28		•		20	GC0320	GF5320	GR5320	GC2320	GF2320	GR2320	
29		•		20	GC0320	GF5320	GR5320	GC2320	GF2320	GR2320	
30			•	17,5	GC0317	GF5317	GR5317	GC2317	GF2317	GR2317	
31		•		17,5	GC0317	GF5317	GR5317	GC2317	GF2317	GR2317	
32		•		17,5	GC0317	GF5317	GR5317	GC2317	GF2317	GR2317	
33		•		15	GC0315	GF5315	GR5315	GC2315			
34		•		15	GC0315	GF5315	GR5315	GC2315			
35			•	12,5	GC0312	GF5312	GR5312	GC2312			
36		•		12,5	GC0312	GF5312	GR5312	GC2312			
37	•	•		12,5	GC0312	GF5312	GR5312	GC2312			
38		•		10	GC0310			GC2310			
39		•		10	GC0310			GC2310			
40			•	7,5	GC0307						
41		•		7,5	GC0307						
42		•		7,5	GC0307						
43	•			7,5	GC0307						
44			•	3	GC0303						
45		•		3	GC0303						
46		•		3	GC0303						
*47	•			3	GC0303						
*48	•			3	GC0303						

* Max glasdikte, tolerantie inbegrepen.

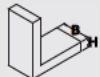
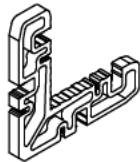
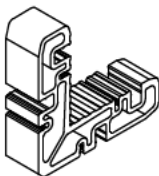
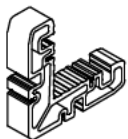
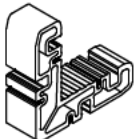
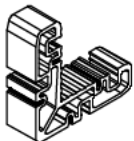
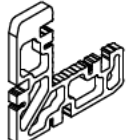
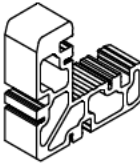
PROFIEL 80 MM SHI MET RU0002

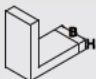
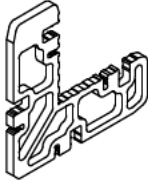
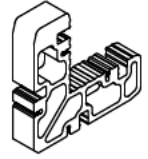
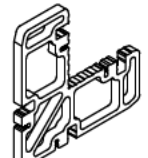
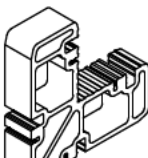
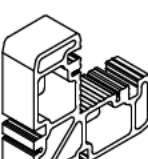
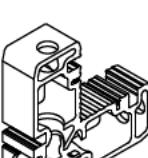
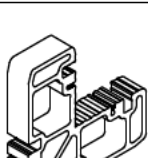


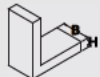
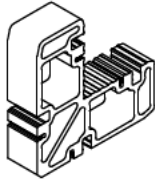
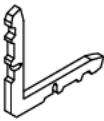

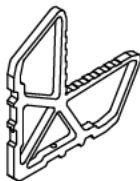
G (MM)	✎			L (MM)	✎	✎	✎	✎	✎	OPMERKING	
	39R506	39R507	39R508		STANDAARD			TUBULAIR			
	4 - 6 MM	6 - 7.5 MM	7.5 - 9 MM		CLASSIC	FUTURO	RUSTIC	CLASSIC	FUTURO		RUSTIC
23		•		35	GC0335	GF5335	GR5335	GC2335			
24		•		35	GC0335	GF5335	GR5335	GC2335			
25			•	32,5	GC0332			GC2332			
26		•		32,5	GC0332			GC2332			
27		•		32,5	GC0332			GC2332			
28		•		30	GC0330			GC2330		GR2330	
29		•		30	GC0330			GC2330		GR2330	
30			•	27,5	GC0327		GR5327	GC2327		GR2327	
31		•		27,5	GC0327		GR5327	GC2327		GR2327	
32		•		27,5	GC0327		GR5327	GC2327		GR2327	
33		•		25	GC0325	GF5325	GR5325	GC2325			
34		•		25	GC0325	GF5325	GR5325	GC2325			
35			•	22,5	GC0322			GC2322			
36		•		22,5	GC0322			GC2322			
37	•	•		22,5	GC0322			GC2322			
38		•		20	GC0320	GF5320	GR5320	GC2320	GF2320	GR2320	
39		•		20	GC0320	GF5320	GR5320	GC2320	GF2320	GR2320	
40			•	17,5	GC0317	GF5317	GR5317	GC2317	GF2317	GR2317	
41		•		17,5	GC0317	GF5317	GR5317	GC2317	GF2317	GR2317	
42		•		17,5	GC0317	GF5317	GR5317	GC2317	GF2317	GR2317	
43		•		15	GC0315	GF5315	GR5315	GC2315			
44		•		15	GC0315	GF5315	GR5315	GC2315			
45			•	12,5	GC0312	GF5312	GR5312	GC2312			
46		•		12,5	GC0312	GF5312	GR5312	GC2312			
47		•		12,5	GC0312	GF5312	GR5312	GC2312			
48		•		10	GC0310			GC2310			
49		•		10	GC0310			GC2310			
50			•	10	GC0307						
51		•		7,5	GC0307						
52		•		7,5	GC0307						
53	•			7,5	GC0307						
54			•	3	GC0303						
55		•		3	GC0303						
56		•		3	GC0303						
*57	•			3	GC0303						
*58	•			3	GC0303						

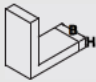
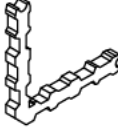


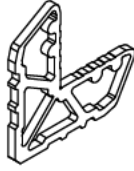

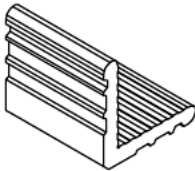

Geen tubulaire glaslatten in combinatie met naar buiten opengaand vleugel profielen A7B003 of A7B004, zie pagina D.2.2.

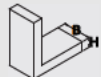



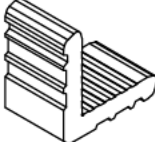
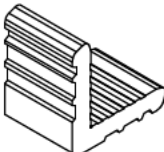
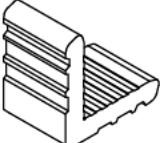
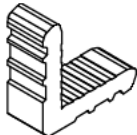
* Max glasdikte, tolerantie inbegrepen.

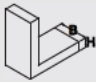
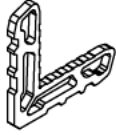
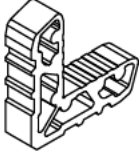

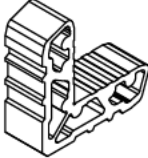
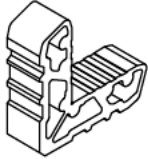
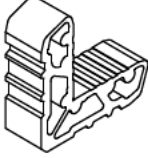
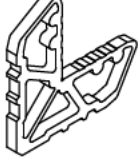
VOORSTELLING	NR	 H x B (MM)	PROFIELEN				APART TE BESTELLEN	
	HV2M01	24 x 7.4	A7B004	A7V559	-	-	-	2 x SCZ003
			A7B106	A7V562	-	-	-	
			A7K002	-	-	-	-	
			A7K007	-	-	-	-	
			A7K022	-	-	-	-	
			A7K024	-	-	-	-	
			A7K032	-	-	-	-	
	HV2M02	24 x 24.4	A7B106	-	-	-	-	2 x 71C011
			-	-	-	-	-	
			-	-	-	-	-	
			-	-	-	-	-	
			-	-	-	-	-	
	HV2M06	24 x 19.6	A7B003	A7K559	-	-	-	2 x 71C011
			A7C003	A7K702	-	-	-	
			A7K002	A7V115	-	-	-	
			A7K007	A7V552	-	-	-	
			A7K022	-	-	-	-	
			A7K024	-	-	-	-	
	HV2M07	24 x 27.6	A7V125	-	-	-	-	4 x 71C011
			-	-	-	-	-	
			-	-	-	-	-	
			-	-	-	-	-	
			-	-	-	-	-	
	HV2M11	24 x 26.7	A7V225	-	-	-	-	2 x 71C011
			-	-	-	-	-	
			-	-	-	-	-	
			-	-	-	-	-	
			-	-	-	-	-	
	HV2R00	34 x 7.4	A7K003	-	-	-	-	2 x SCZ003
			A7K033	-	-	-	-	
			A7K034	-	-	-	-	
			A7K035	-	-	-	-	
			A7K036	-	-	-	-	
			A7K083	-	-	-	-	
	HV2R02	34 x 29.4	A7K082	-	-	-	-	2 x 71C011
			A7K083	-	-	-	-	
			-	-	-	-	-	
			-	-	-	-	-	
			-	-	-	-	-	

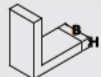
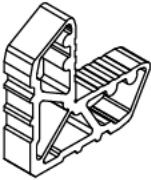
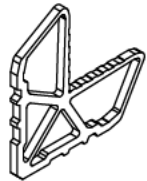
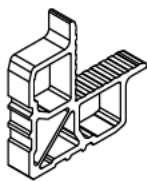
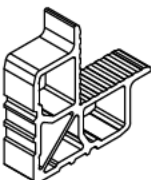
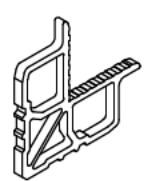
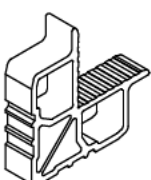
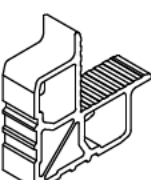
VOORSTELLING	NR	 H x B (MM)	PROFIELEN	APART TE BESTELLEN
	HV2R04	34 x 5.2	A7K701 - - - - A7K702 - - - - A7K703 - - - - A7K704 - - - - - - - - - - - - - - - -	4 x SCZ003
	HV2R05	34 x 19.6	A7K003 - - - - A7K033 - - - - A7K034 - - - - A7K169 - - - - A7K703 - - - - - - - - - - - -	2 x 71C011
	HV2W02	44 x 7.40	A7B012 - - - - A7B107 - - - - A7K044 - - - - A7K082 - - - - A7K084 - - - - A7K085 - - - - A7V012 - - - -	2 x SCZ003
	HV2W03	44 x 24.4	A7B107 - - - - - - - - - - - - - - - - - - - - - - - -	2 x 71C011
	HV2W04	44 x 29.4	A7B012 - - - - A7B310 - - - - A7K084 - - - - A7K085 - - - - A7V012 - - - - A7V310 - - - - - - - -	2 x 71C011
	HV2W06	44 x 29.4	A7B012 - - - - A7V012 - - - - - - - - - - - - - - - - - - - -	2 x 71C011
	HV2W08	44 x 19.6	A7B004 - - - - A7K044 - - - - A7V116 - - - - A7V553 - - - - A7V559 - - - - - - - - - - - -	2 x 71C011

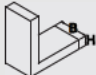
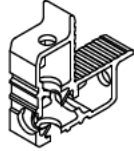
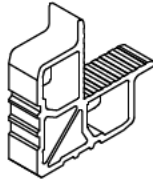
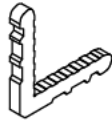
VOORSTELLING	NR	 H x B (MM)	PROFIELEN	APART TE BESTELLEN
	HV2W09	44 x 27.6	A7V126 - - - - A7V562 - - - - - - - - - - - - - - - - - - - -	4 x 71C011
	HV3E01	9.25 x 4.9	A7V114 - - - - A7V124 - - - - A7V224 - - - - A7V551 - - - - - - - - - - - -	2 x SCZ003
	HV3L00	19.2 x 4.85	A7V115 - - - - A7V125 - - - - A7V225 - - - - A7V552 - - - - - - - - - - - -	2 x SCZ003
	HV3T01	39.2 x 4.85	A7V116 - - - - A7V126 - - - - A7V553 - - - - - - - - - - - - - - - -	2 x SCZ003

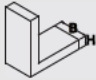
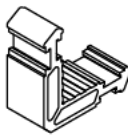
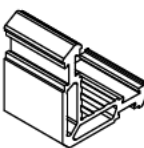
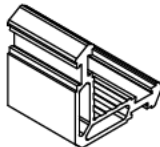
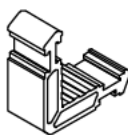
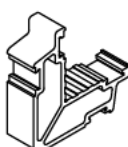
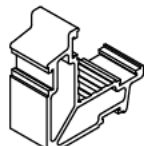
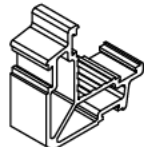
VOORSTELLING	NR	 H x B (MM)	PROFIELEN	APART TE BESTELLEN
	200-421	11.1 x 7.1	A7B003 - - - - - - - - - - - - - - - - - - - - - - - -	-
	200-444	15.5 x 5	A7K009 - - - - - - - - - - - - - - - - - - - - - - - -	-
	71H024	34 x 29.7	A7K082 - - - - A7K083 - - - - - - - - - - - - - - - - - - - -	-
	71H062	34 x 5.2	A7K701 - - - - A7K702 - - - - A7K703 - - - - A7K704 - - - - - - - - - - - - - - - -	-
	HV1D09	7.2 x 8.7	A7K312 - - - - - - - - - - - - - - - - - - - - - - - -	-
	HV1F01	11 x 72.9	A7K753 - - - - - - - - - - - - - - - - - - - - - - - -	-
	HV1F04	11 x 19.6	A7K009 - - - - A7K557 - - - - A7K558 - - - - - - - - - - - - - - - -	-

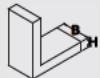
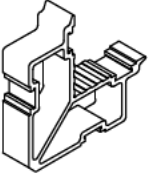
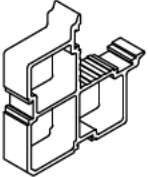
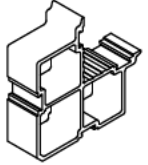
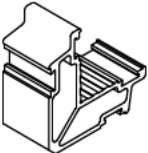
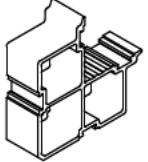
VOORSTELLING	NR	 H x B (MM)	PROFIELEN				APART TE BESTELLEN					
	HV1H03	14 x 19.60	A7K001	A7K170	A7V557	-	-	-	-	-	-	-
			A7K004	A7K171	-	-	-	-	-	-	-	-
			A7K011	A7K550	-	-	-	-	-	-	-	-
			A7K018	A7K701	-	-	-	-	-	-	-	-
			A7K031	A7K704	-	-	-	-	-	-	-	-
			A7K057	A7K753	-	-	-	-	-	-	-	-
			A7K058	A7V114	-	-	-	-	-	-	-	-
	HV1H04	14 x 7.3	A7K001	A7K170	-	-	-	-	-	-	-	-
			A7K004	A7K171	-	-	-	-	-	-	-	-
			A7K011	A7K550	-	-	-	-	-	-	-	-
			A7K018	A7K753	-	-	-	-	-	-	-	-
			A7K025	-	-	-	-	-	-	-	-	-
			A7K031	-	-	-	-	-	-	-	-	-
			A7K057	-	-	-	-	-	-	-	-	-
	HV1H05	14 x 27.6	A7V124	-	-	-	-	-	-	-	-	-
			A7V560	-	-	-	-	-	-	-	-	-
			-	-	-	-	-	-	-	-	-	-
			-	-	-	-	-	-	-	-	-	-
			-	-	-	-	-	-	-	-	-	-
			-	-	-	-	-	-	-	-	-	-
	HV1H08	14 x 43.65	A7K058	-	-	-	-	-	-	-	-	-
			-	-	-	-	-	-	-	-	-	-
			-	-	-	-	-	-	-	-	-	-
			-	-	-	-	-	-	-	-	-	-
			-	-	-	-	-	-	-	-	-	-
			-	-	-	-	-	-	-	-	-	-
	HV1H14	14 x 50.4	A7K057	-	-	-	-	-	-	-	-	-
			A7K059	-	-	-	-	-	-	-	-	-
			-	-	-	-	-	-	-	-	-	-
			-	-	-	-	-	-	-	-	-	-
			-	-	-	-	-	-	-	-	-	-
			-	-	-	-	-	-	-	-	-	-
	HV1H20	14 x 46.4	A7K004	-	-	-	-	-	-	-	-	-
			A7K009	-	-	-	-	-	-	-	-	-
			-	-	-	-	-	-	-	-	-	-
			-	-	-	-	-	-	-	-	-	-
			-	-	-	-	-	-	-	-	-	-
			-	-	-	-	-	-	-	-	-	-
	HV1H22	14 x 26.7	A7V224	-	-	-	-	-	-	-	-	-
			-	-	-	-	-	-	-	-	-	-
			-	-	-	-	-	-	-	-	-	-
			-	-	-	-	-	-	-	-	-	-
			-	-	-	-	-	-	-	-	-	-
			-	-	-	-	-	-	-	-	-	-

VOORSTELLING	NR	 H x B (MM)	PROFIELEN	APART TE BESTELLEN
	HV1L00	19.2 x 5	A7V115 - - - - A7V125 - - - - A7V225 - - - - A7V552 - - - - - - - - - - - - - - - -	-
	HV1M01	24 x 19.6	A7B003 A7K559 - - - - A7C003 A7K702 - - - - A7K002 A7V115 - - - - A7K007 A7V552 - - - - A7K022 - - - - A7K024 - - - - A7K032 - - - -	-
	HV1M02	24 x 7.3	A7B004 A7V559 - - - - A7B106 A7V562 - - - - A7K002 - - - - A7K007 - - - - A7K022 - - - - A7K024 - - - - A7K032 - - - -	-
	HV1M03	24 x 27.6	A7V125 - - - - - - - - - - - - - - - - - - - - - - - -	-
	HV1M06	24 x 24.4	A7B106 - - - - - - - - - - - - - - - - - - - - - - - -	-
	HV1M11	24 x 26.80	A7V225 - - - - - - - - - - - - - - - - - - - - - - - -	-
	HV1R01	34 x 7.3	A7K003 - - - - A7K033 - - - - A7K034 - - - - A7K035 - - - - A7K036 - - - - A7K083 - - - - A7K169 - - - -	-

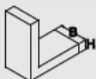
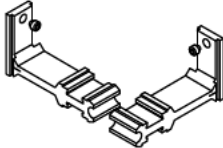
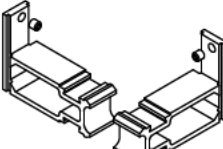
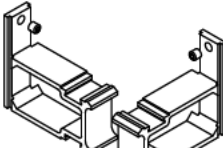
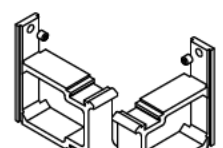
VOORSTELLING	NR	 H x B (MM)	PROFIELEN	APART TE BESTELLEN
	HV1R02	34 x 19.6	A7K003 - - - - A7K033 - - - - A7K034 - - - - A7K035 - - - - A7K036 - - - - A7K169 - - - - A7K703 - - - -	-
	HV1T00	39.2 x 5	A7B310 - - - - A7V116 - - - - A7V126 - - - - A7V226 - - - - A7V310 - - - - A7V553 - - - - - - - -	-
	HV1W01	44 x 19.6	A7B004 - - - - A7K044 - - - - A7V116 - - - - A7V553 - - - - A7V559 - - - - - - - - - - - -	-
	HV1W02	44 x 27.6	A7V126 - - - - A7V562 - - - - - - - - - - - - - - - - - - - -	-
	HV1W03	44 x 7.4	A7B012 - - - - A7B107 - - - - A7K044 - - - - A7K082 - - - - A7K084 - - - - A7K085 - - - - A7V012 - - - -	-
	HV1W05	44 x 24.4	A7B107 - - - - - - - - - - - - - - - - - - - - - - - -	-
	HV1W06	44 x 29.4	A7B012 - - - - A7B310 - - - - A7K084 - - - - A7K085 - - - - A7V012 - - - - A7V310 - - - - - - - -	-

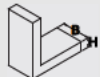
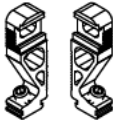


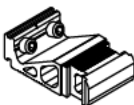
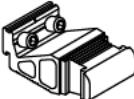
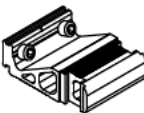
VOORSTELLING	NR	 H x B (MM)	PROFIELEN	APART TE BESTELLEN
	HV1W08	44 x 29.4	A7B012 - - - A7V012 - - - - - - - - - - - - - - -	-
	HV1W11	44 x 26.7	A7V226 - - - - - - - - - - - - - - - - - -	-
	PH0001	11 x 7.4	A7K009 - - - A7K557 - - - A7K558 - - - A7V557 - - - A7V560 - - - - - - - - -	-

VOORSTELLING	NR	 H x B (MM)	PROFIELEN	APART TE BESTELLEN
	HV0H03	14.2 x 27.6	A7V124 - - - - A7V560 - - - - - - - - - - - - - - - - - - - -	2 x 778-500
	HV0H06	14.2 x 43.65	A7K058 - - - - - - - - - - - - - - - - - - - - - - - -	2 x 778-500
	HV0H12	14.2 x 50.4	A7K057 - - - - A7K059 - - - - - - - - - - - - - - - - - - - -	2 x 778-500
	HV0H17	14.2 x 26.7	A7V224 - - - - - - - - - - - - - - - - - - - - - - - -	2 x 778-500
	HV0M01	24 x 19.6	A7B003 A7K559 - - - - A7C003 A7K702 - - - - A7K002 A7V115 - - - - A7K007 A7V552 - - - - A7K022 - - - - A7K024 - - - - A7K032 - - - -	4 x 778-500
	HV0M03	24 x 27.6	A7V125 - - - - - - - - - - - - - - - - - - - - - - - -	4 x 778-500
	HV0M06	24 x 26.8	A7V225 - - - - - - - - - - - - - - - - - - - - - - - -	2 x 778-500

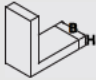
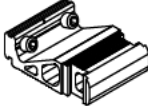



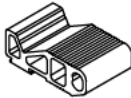
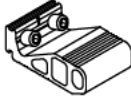
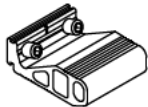
VOORSTELLING	NR	 H x B (MM)	PROFIELEN	APART TE BESTELLEN
	HV0R03	34 x 19.6	A7K003 - - - - A7K033 - - - - A7K034 - - - - A7K035 - - - - A7K036 - - - - A7K169 - - - - A7K703 - - - -	4 x 778-500
	HV0W01	44 x 19.6	A7B004 - - - - A7K044 - - - - A7V116 - - - - A7V553 - - - - A7V559 - - - - - - - - - - - -	4 x 778-500
	HV0W02	44 x 27.6	A7V126 - - - - A7V562 - - - - - - - - - - - - - - - - - - - -	4 x 778-500
	NH0015	24 x 34.4	A7K559 - - - - - - - - - - - - - - - - - - - - - - - -	4 x 778-500
	PH0018	44 x 29.4	A7B012 - - - - A7B310 - - - - A7K084 - - - - A7K085 - - - - A7V012 - - - - A7V310 - - - - - - - -	4 x 778-500

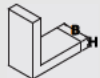





HOEKEN - T-VERBINDERS VOOR NOK TYPE 1


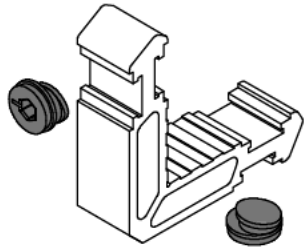

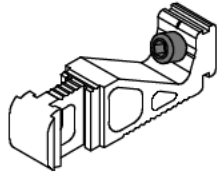

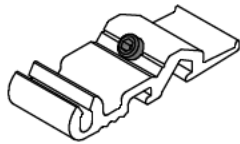

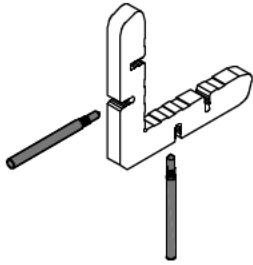

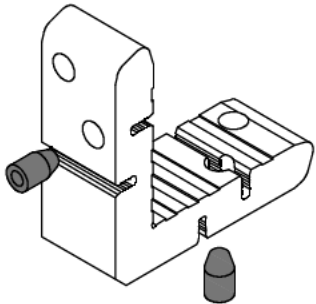
VOORSTELLING	NR	 H x B (MM)	PROFIELEN	APART TE BESTELLEN
	TS0H05	14 x 19.6	A7T001 - - - - A7T020 - - - - A7T023 - - - - A7T030 - - - - A7T031 - - - - A7T550 - - - - - - - -	2 x 778-500
	TS0M05	24.1 x 19.6	A7K040 - - - - A7T002 - - - - A7T005 - - - - A7T551 - - - - - - - - - - - -	4 x 778-500
	TS0R05	34 x 19.6	A7K034 A7T013 - - - - A7K035 A7T014 - - - - A7K036 A7T015 - - - - A7T003 A7T021 - - - - A7T006 A7T022 - - - - A7T007 A7T552 - - - - A7T008 A7T553 - - - -	4 x 778-500
	TS0W03	44 x 19.6	A7T004 - - - - A7T025 - - - - A7T028 - - - - - - - - - - - - - - - -	4 x 778-500


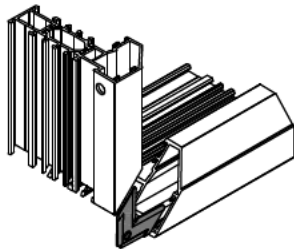

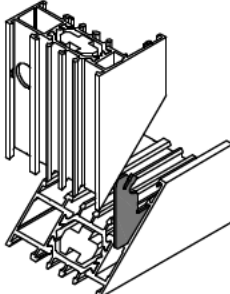

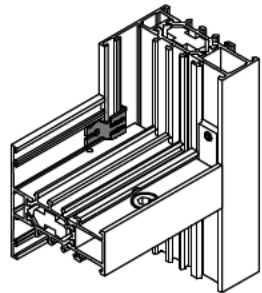
VOORSTELLING	NR	 H x B (MM)	PROFIELEN	APART TE BESTELLEN
	TS0F01	11 x 19.60	A7K558 - - - - A7T556 - - - - A7T557 - - - - A7T590 - - - - - - - - - - - - - - - -	2 x 778-500
	TS0H02	14.2 x 19.5	A7T001 - - - - A7T020 - - - - A7T023 - - - - A7T030 - - - - A7T031 - - - - A7T550 - - - - - - - -	1 x 778-500
	TS0M02	24.2 x 19.5	A7K040 - - - - A7T002 - - - - A7T005 - - - - A7T551 - - - - - - - - - - - - - - - -	2 x 778-500
	TS0R02	34.2 x 19.5	A7K035 A7T013 - - - - A7K036 A7T014 - - - - A7K039 A7T015 - - - - A7T003 A7T021 - - - - A7T006 A7T022 - - - - A7T007 A7T552 - - - - A7T008 A7T553 - - - -	2 x 778-500
	TS0R03	34.2 x 24.3	A7T010 - - - - - - - - - - - - - - - - - - - - - - - - - - - -	2 x 778-500
	TS0W01	44.2 x 19.5	A7T025 - - - - A7T028 - - - - - - - - - - - - - - - - - - - - - - - -	2 x 778-500


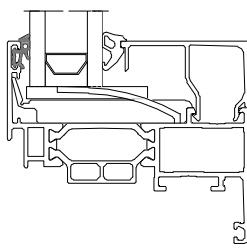

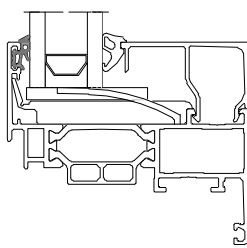

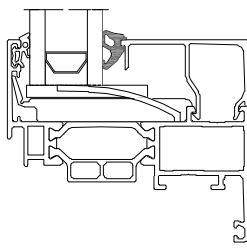

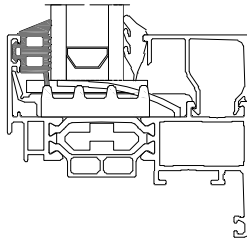
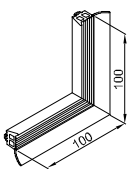

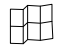
HOEKEN - T-VERBINDERS VOOR PEN


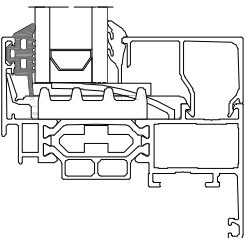
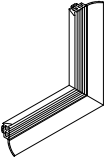
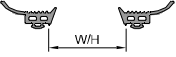
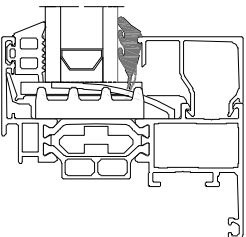


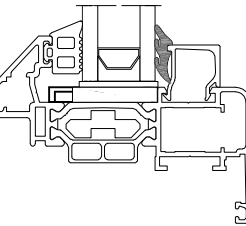

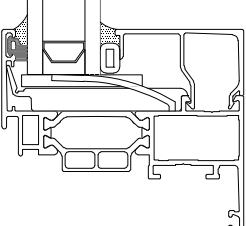

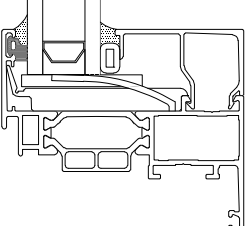
VOORSTELLING	NR	 H x B (MM)	PROFIELEN	APART TE BESTELLEN
	TS0W01	44.2 x 19.5	A7T004 - - - - - - - - - - - - - - - - - - - -	2 x 778-500
	TS2H02	14.2 x 19.5	A7T001 - - - - A7T020 - - - - A7T023 - - - - A7T030 - - - - A7T031 - - - - A7T550 - - - - - - - -	1 x 71C011
	TS2M02	24.2 x 19.5	A7K040 - - - - A7T002 - - - - A7T005 - - - - A7T551 - - - - - - - - - - - - - - - -	2 x 71C011
	TS2R00	34.2 x 24.30	A7T010 - - - - - - - - - - - - - - - - - - - - - - - -	2 x 71C011
	TS2R02	34.2 x 19.5	A7K039 - - - - - - - - - - - - - - - - - - - - - - - -	2 x 71C011
	TS2R03	34.2 x 19.5	A7K034 A7T013 - - - - A7K035 A7T014 - - - - A7K036 A7T015 - - - - A7T003 A7T021 - - - - A7T006 A7T022 - - - - A7T007 A7T552 - - - - A7T008 A7T553 - - - -	2 x 71C011
	TS2W02	44.2 x 19.5	A7T004 - - - - A7T025 - - - - A7T028 - - - - - - - - - - - - - - - -	2 x 71C011

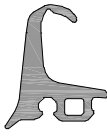
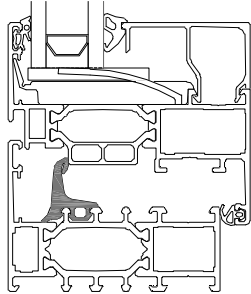
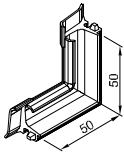
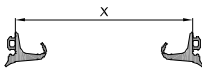
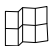
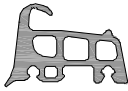
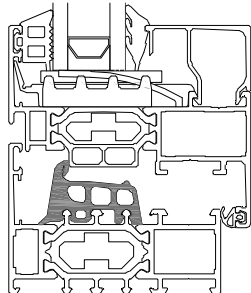
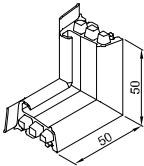
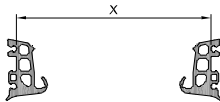
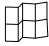

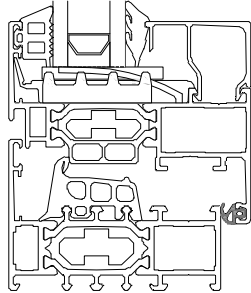
VOORSTELLING	NR	 H x B (MM)	PROFIELEN	APART TE BESTELLEN
	TS9F01	11.2 x 7.4	A7T556 - - - - A7T557 - - - - A7T590 - - - - - - - - - - - - - - - -	1 x SCZ003
	TS9H00	14.2 x 7.4	A7T001 - - - - A7T020 - - - - A7T023 - - - - A7T031 - - - - A7T550 - - - - - - - - - - - -	1 x SCZ003
	TS9M00	24.2 x 7.4	A7K040 - - - - A7T002 - - - - A7T005 - - - - A7T551 - - - - - - - - - - - - - - - -	2 x SCZ003
	TS9R00	34.2 x 7.4	A7K034 A7T010 - - - - A7K036 A7T013 - - - - A7K039 A7T014 - - - - A7T003 A7T015 - - - - A7T006 A7T022 - - - - A7T007 A7T552 - - - - A7T008 A7T553 - - - -	2 x SCZ003
	TS9W01	44 x 7.3	A7T004 - - - - A7T025 - - - - A7T028 - - - - - - - - - - - - - - - - - - - -	2 x SCZ003


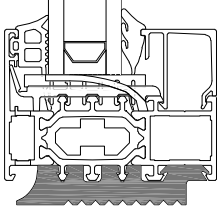
VOORSTELLING	NR	(MM)	OMSCHRIJVING	TOEPASSING
	778-500		Nok in zamac	
	80Z814		Stelschroef in inox M8 x 14 mm DIN 7168	
	702-729		Stelschroef in inox M4 x 4 mm DIN 916	
	SCZ003		Pen in inox Ø3 x 50 mm	
	71C011		Pen in zamac Ø8 x 13,5 mm	

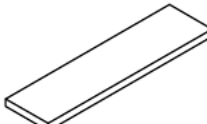
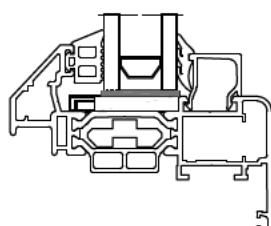
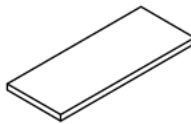
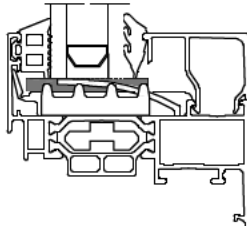
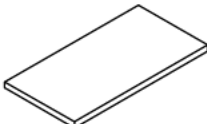
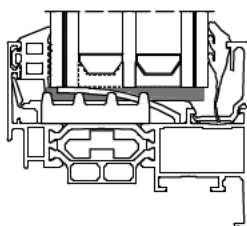
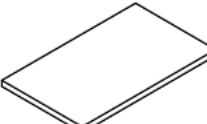
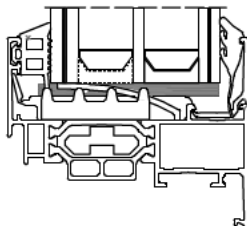
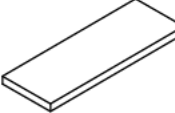
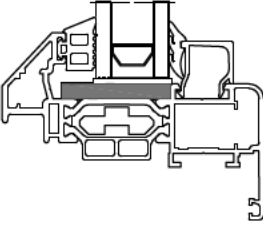
VOORSTELLING	NR	(MM)	OMSCHRIJVING	TOEPASSING
	HV4K00		Egalisatiehoek in inox	
	HV4K01		Egalisatiehoek in inox	
	TS9Z05		T-verbinder voor egalisatie in inox	


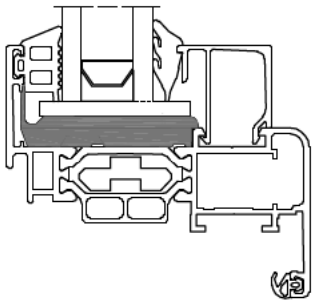

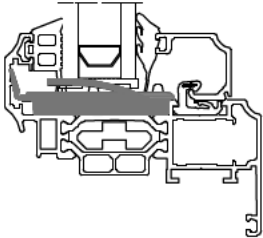

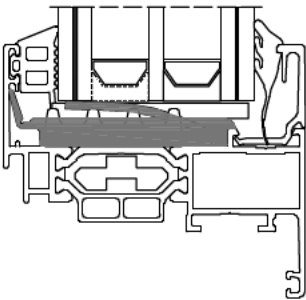

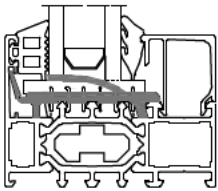

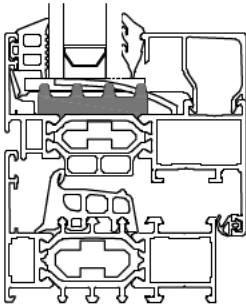
VOORSTELLING	NR	(MM)	OMSCHRIJVING	TOEPASSING
	210-055		Buitenbeglazingsrubber in EPDM, in zwart, dikte 3 mm	
	RU1027		Buitenbeglazingsrubber in EPDM voor zelfreinigende beglazing uitsluitend van Saint Gobain Bioclean of Pilkington Active, in zwart, dikte 3 mm	
	RU1000	2 - 4 Rode markering	Binnenbeglazingsrubber in EPDM, in zwart	
	71R520	4 - 6 Blauwe markering		
	71R521	6 - 8 Groene markering		
	71R522	8 - 9 Witte markering		
	RU0002		EPDM beglazingsrubber buiten in zwart, dikte 10 mm	
	DRU761		EPDM hoekstuk voor beglazingsrubber RU0002, in zwart	
	RU0007		Gevulkaniseerde kaders uit beglazingsrubber RU0002, in zwart	
		K.1.1		


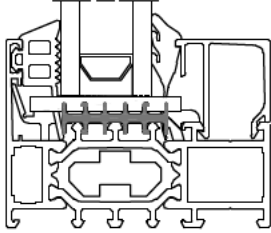
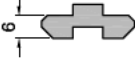
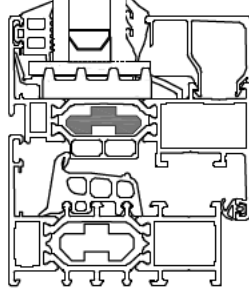

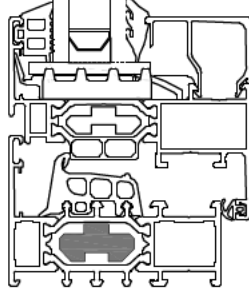
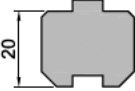
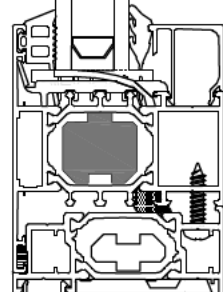
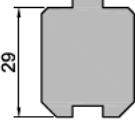
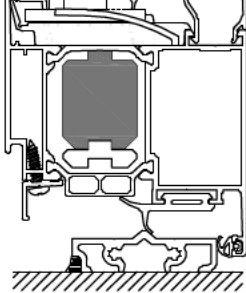
VOORSTELLING	NR	(MM)	OMSCHRIJVING	TOEPASSING
	RU0004		EPDM beglazingsrubber buiten in zwart, dikte 6.5 mm	
	DRU762		EPDM hoekstuk voor beglazingsrubber RU0004, in zwart	
	RU0009		Gevulkaniseerde kaders uit beglazingsrubber RU0004, in zwart	
		K.1.3		
	39R506	4 - 6 Blauwe markering	Binnenbeglazingsrubber in EPDM, in zwart	
	39R507	6 - 7.5 Groene markering		
	39R508	7.5 - 9 Witte markering		
	71R506	4 - 5	Binnenbeglazingsrubber in EPDM, in zwart	
	71R507	5 - 6		
	71R508	6.5 - 8		
	210-003		Steunrubber in EPDM voor beglazing met neutrale silicone, in zwart	

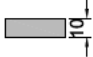
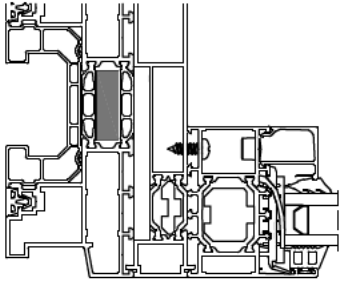

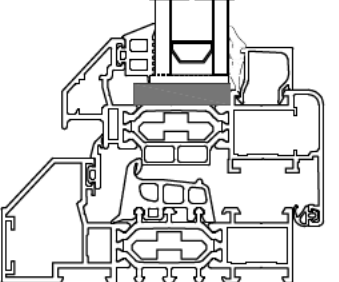

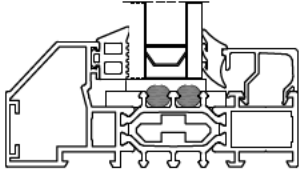

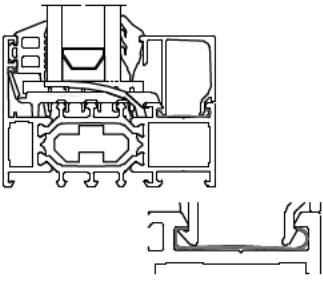
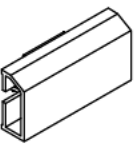
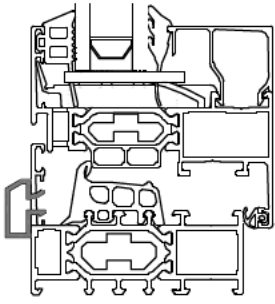
VOORSTELLING	NR	(MM)	OMSCHRIJVING	TOEPASSING
	RU3022		Basic middendichting in EPDM	
	RU7622		Basic hoekstuk voor middendichting RU3022 in EPDM	
	RU8022		Basic ge vulkaniseerde kaders van RU3022 in EPDM	
		K.1.7		
	RU3602		SHI middendichting in EPDM	
	RU7603		SHI hoekstuk voor middendichting RU3602 in EPDM	
	RU8010		SHI ge vulkaniseerde kaders voor middendichting RU3602 in EPDM	
		K.1.5		
	RU4005		Aanslagdichting in EPDM, in zwart	


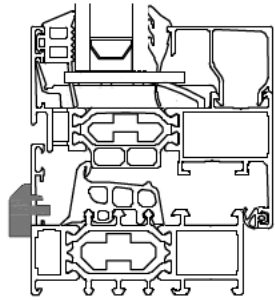

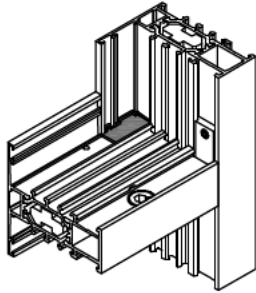

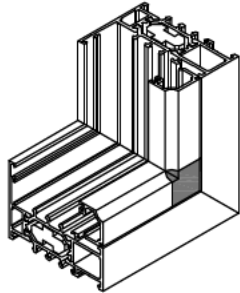

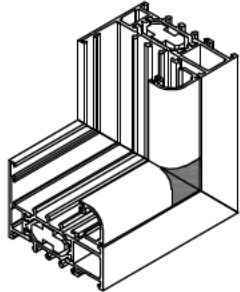
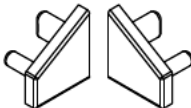
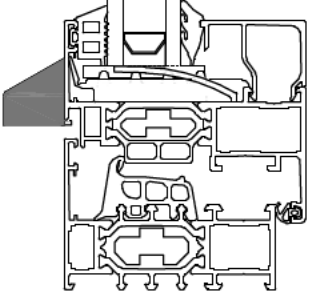
VOORSTELLING	NR	(MM)	OMSCHRIJVING	TOEPASSING
	RU9086		Onderbouwrubber in EPDM voor verborgen afwatering	

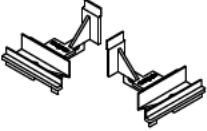
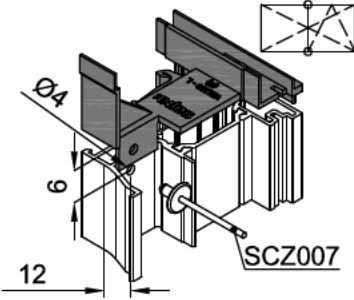

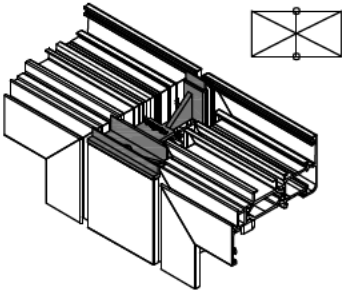

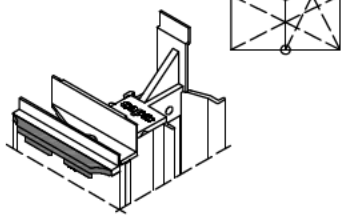

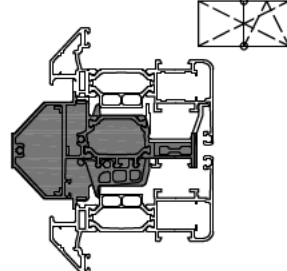
VOORSTELLING	NR	(MM)	OMSCHRIJVING	TOEPASSING
	93072	26x2x100 Blauw	Glassteunblok in PP, 26 mm	
	93073	26x3x100 Rood		
	93074	26x4x100 Geel		
	93075	26x5x100 Groen		
	93076	26x6x100 Zwart		
	93082	40x2x100 Blauw	Glassteunblok in PP, 40 mm	
	93083	40x3x100 Rood		
	93084	40x4x100 Geel		
	93085	40x5x100 Groen		
	93086	40x6x100 Zwart		
	VS5152	52x2x100 Blauw	PP glassteunblok, 52 mm	
	VS5153	52x3x100 Rood		
	VS5154	52x4x100 Geel		
	VS5155	52x5x100 Groen		
	VS5156	52x6x100 Zwart		
	VS5162	60x2x100 Blauw	PP glassteunblok, 60mm	
	VS5163	60x3x100 Rood		
	VS5164	60x4x100 Geel		
	VS5165	60x5x100 Groen		
	VS5166	60x6x100 Zwart		
	VS5137	36x5x100 Groen	PP glassteunblok voor Reko en Rustic vleugel	

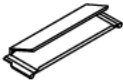
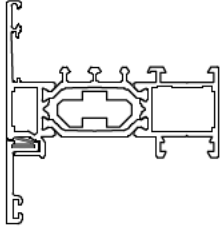

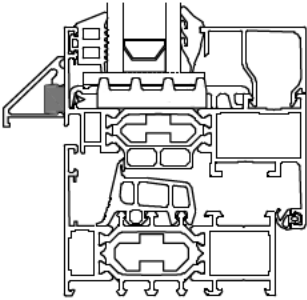
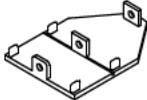
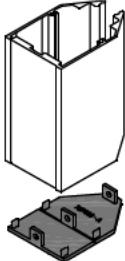
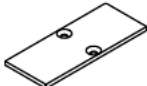
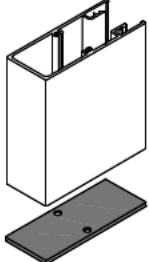
VOORSTELLING	NR	(MM)	OMSCHRIJVING	TOEPASSING
	VS5130		PP glassteunblok, in zwart	
	VS5138		PA glassteunblok, in groen	
	VS5139		PA glassteunblok, in oranje	
	VS5142		PA glassteunblok, in rood	
	KU5001		Isolatieprofiel in PE schuim met kleefband voor vleugel profielen	

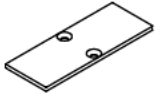
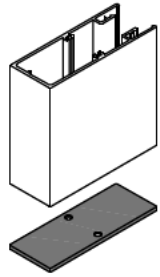
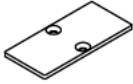
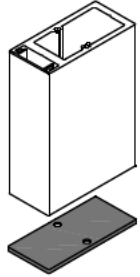
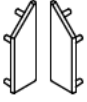
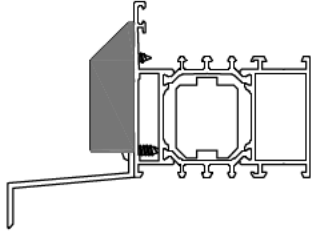
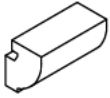
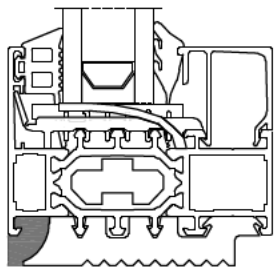
VOORSTELLING	NR	(MM)	OMSCHRIJVING	TOEPASSING
	KU5004		Isolatieprofiel in TPE schuim voor kader	
	BT6004		Thermische isolatie in PE schuim	
	BT6000		Thermische isolatie in PE schuim	
	BT6001		Thermische isolatie in PE schuim	
	BT6002		Thermische isolatie in PE schuim	


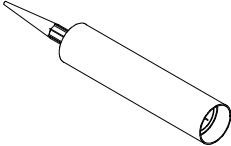
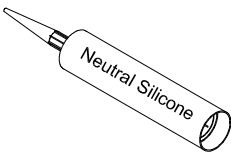
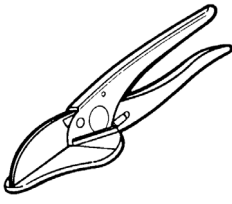
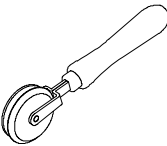
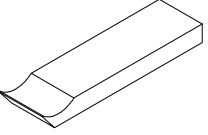
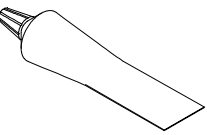
VOORSTELLING	NR	(MM)	OMSCHRIJVING	TOEPASSING
	BT6006		Thermische isolatie in PE schuim, in zwart	
	BT6019		Thermische isolatie in PE schuim, in zwart	
	BT6020		Thermische isolatie in PE schuim	
	71C030		Clips in inox voor geanodiseerde glaslatten	
	CO1193		Aluminium waterkapje (gelakt/geanodiseerd)	

VOORSTELLING	NR	(MM)	OMSCHRIJVING	TOEPASSING
	VS0100		Afwateringskapje in PA, in zwart / wit / grijs	
	VS1103		Dichtingsstukken in PA voor horizontale T-verbindingen	
	VS3000		Eindstuk in aluminium voor Rustic glaslatten	
	VS3001		Eindstuk in aluminium voor Futuro glaslatten	
	212-201		Eindstukken in PA voor waterlijst Z9A005, in zwart	

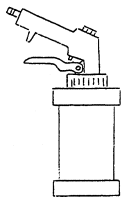

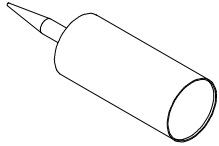

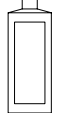



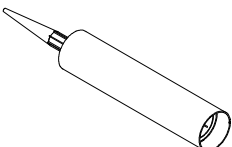

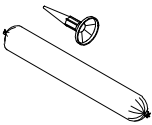



VOORSTELLING	NR	(MM)	OMSCHRIJVING	TOEPASSING
	VS1135		Eindstuk makelaar in PA, in zwart	
	VS1157		Eindstuk makelaar in PA voor dubbel buitendraaiend raam, in zwart	
	VS1160		Eindstuk makelaar Rustic in PA, in zwart	
	VS1162		Eindstuk makelaar Reko in PA, in zwart	

VOORSTELLING	NR	(MM)	OMSCHRIJVING	TOEPASSING
	90962		Clips in POM voor afwerkingsprofielen, in wit, gebruik zie algemene richtlijnen	
	CO2279		Clips in aluminium voor afwerkingsprofielen	
	71P010		Eindstuk in ABS voor versterkingsprofiel Z9C011, in zwart	
	VS4036		Eindstuk in aluminium voor versterkingsprofiel Z9C021	

VOORSTELLING	NR	(MM)	OMSCHRIJVING	TOEPASSING
	VS4037		Eindstuk in aluminium voor versterkingsprofiel Z9C022	
	CO2167		Eindstuk in aluminium voor versterkingsprofiel Z9C046	
	VS4108		Eindstukken in PA voor waterlijst Z9A007, in zwart / wit	
	VS9405		Eindstuk in EPDM voor onderbouwrubber, in zwart	

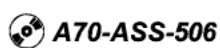
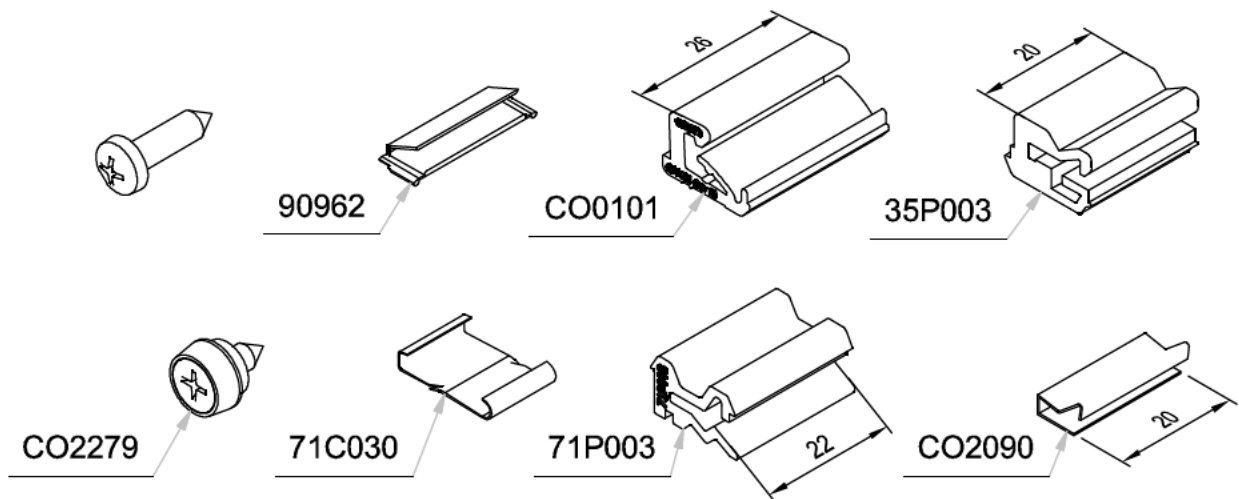
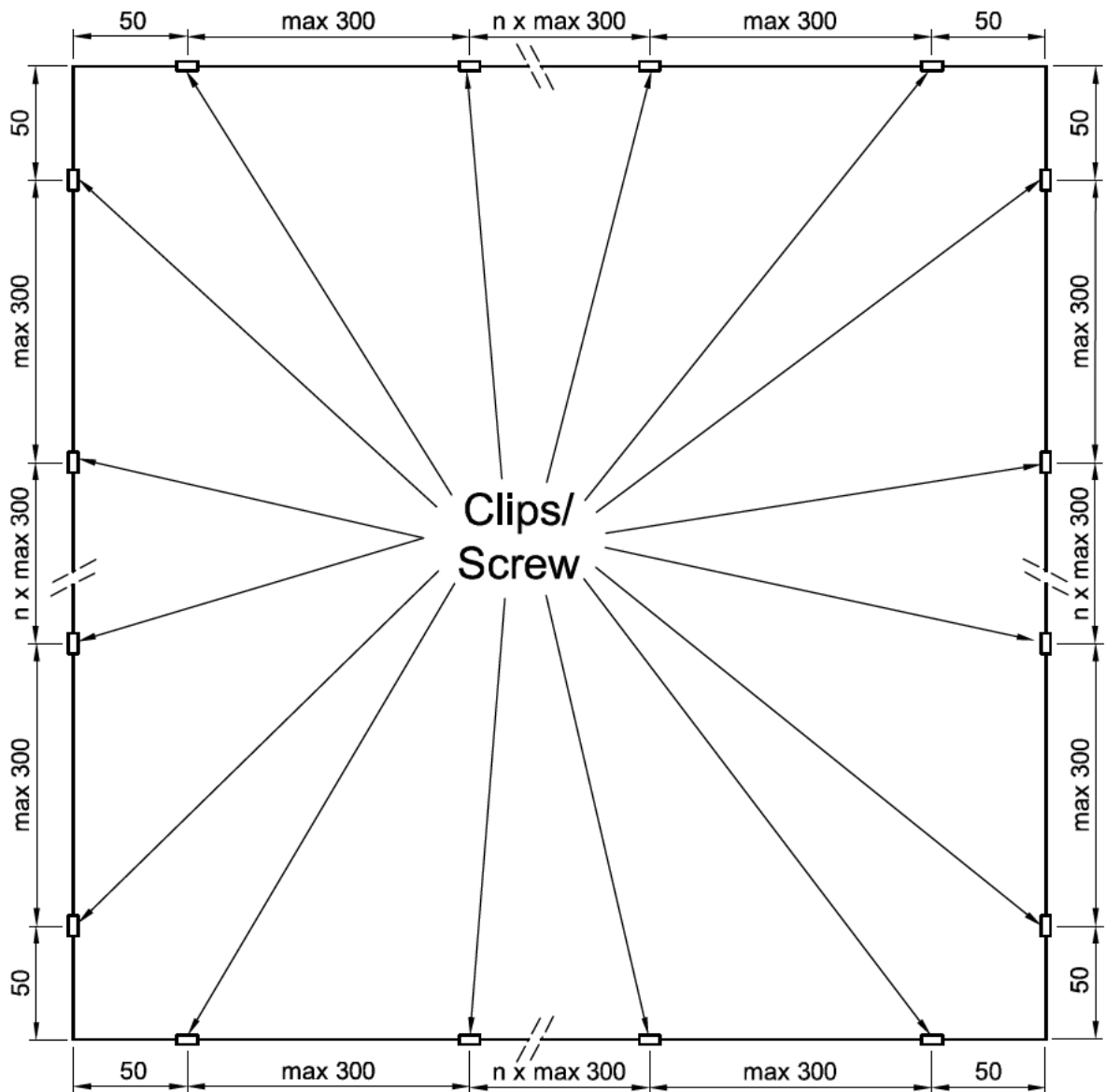
NR	(MM)	OMSCHRIJVING	VOORSTELLING	NR	(MM)	OMSCHRIJVING	VOORSTELLING
559-017		Rubberschaar					
590-002		Mastiektube voor afdichtingsmachine 559-000					
9146		Neutrale silicone voor handmatige toepassing		79G501		Rubberschaar	
778-951		Geleidingsrol voor plaatsing van rubberprofielen		79G503		Spatel voor aanbrengen van beglazingsrubbers	
91999		Vulcaniseerlijm voor EPDM					

ATG 2803 - Geldi...

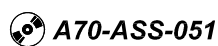
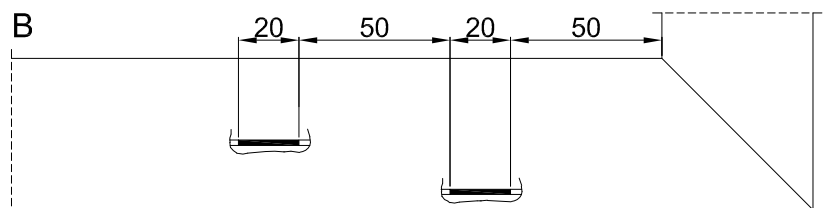
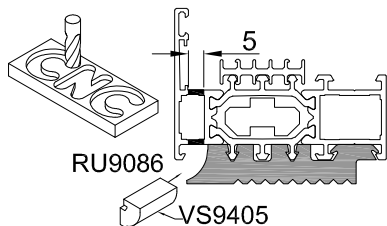
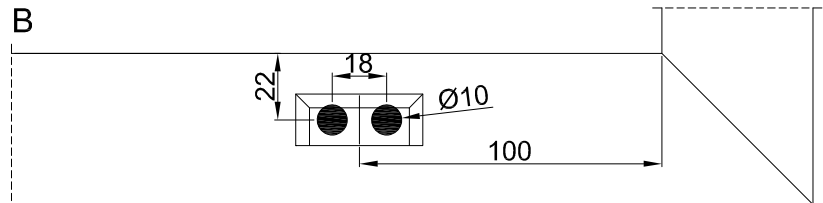
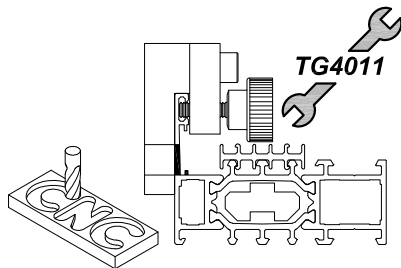
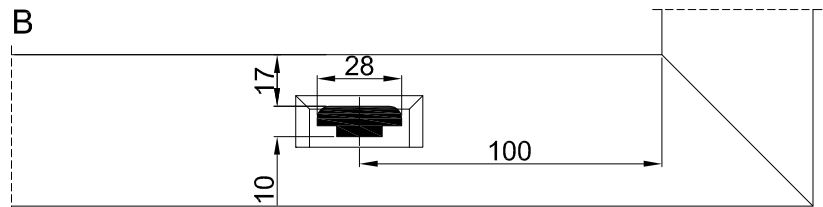
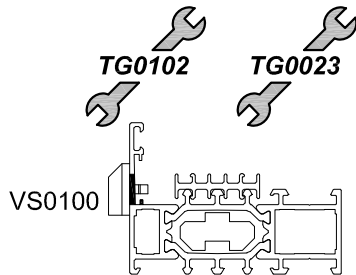
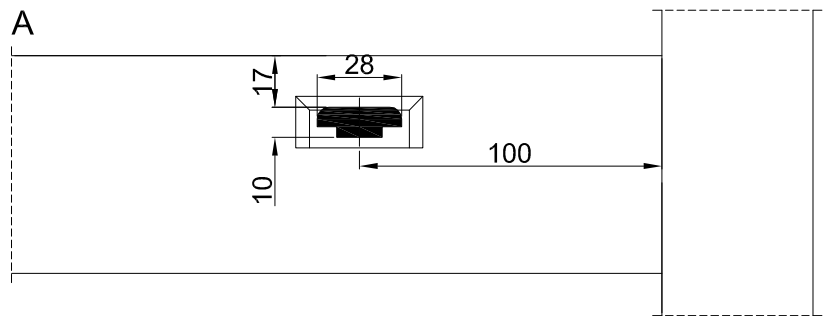
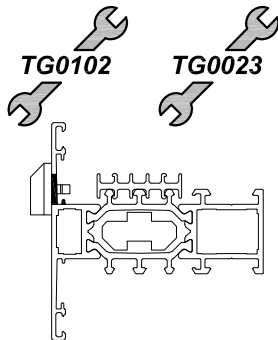
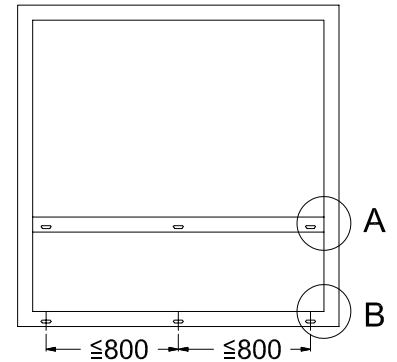
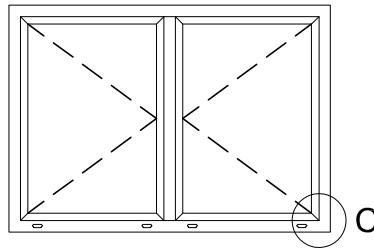
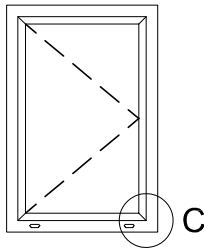
NR	(MM)	OMSCHRIJVING	VOORSTELLING	NR	(MM)	OMSCHRIJVING	VOORSTELLING
79G605		Pneumatisch pistool voor lijm		BT1009		Verbindings- en verlijmingskit op basis van hybride polymeer voor het verlijmen en dichten van vensterfolies BT1001 - BT1007 in binnen- en buitenschrijnwerk (600ml)	
79G606		1-componenten PUR-lijm (1000 ml)		TA9146		Retouchestift	
79G607		Kuismiddel voor lijm		TG6020		Reinigingsproduct (400 ml)	
79G610		Secondenlijm		TG6021		Kuisgel voor structuurlak (500 ml)	
79G611		1-componenten PUR-lijm voor hoeken (310 ml) in de kamers toepassen		TG6022		Set van 50 wegwerpdoekjes	
79G612		1-componenten PUR-lijm voor hoeken (580 ml) in de kamers toepassen		TG6023		Krachtreiniger voor geanodiseerde oppervlakken	
BT1008		Elastisch PU schuim dat voeg bewegingen tot 50% volgt en ideaal is voor afdichtingen rond ALU schrijnwerk. Het zorgt voor een duurzame isolatie en beschikt over bijzondere geluidsisolerende eigenschappen (750 ml)		TG6024		Beschermmiddel voor geanodiseerde oppervlakken	

NR	(MM)	OMSCHRIJVING	VOORSTELLING
TG6025		Onderhoudsset voor geanodiseerde oppervlakken	
TG6026		Krachtreiniger voor poedergelakte oppervlakken	
TG6027		Beschermingsmiddel voor poedergelakte oppervlakken	

MONTAGE SCHROEVEN EN CLIPS



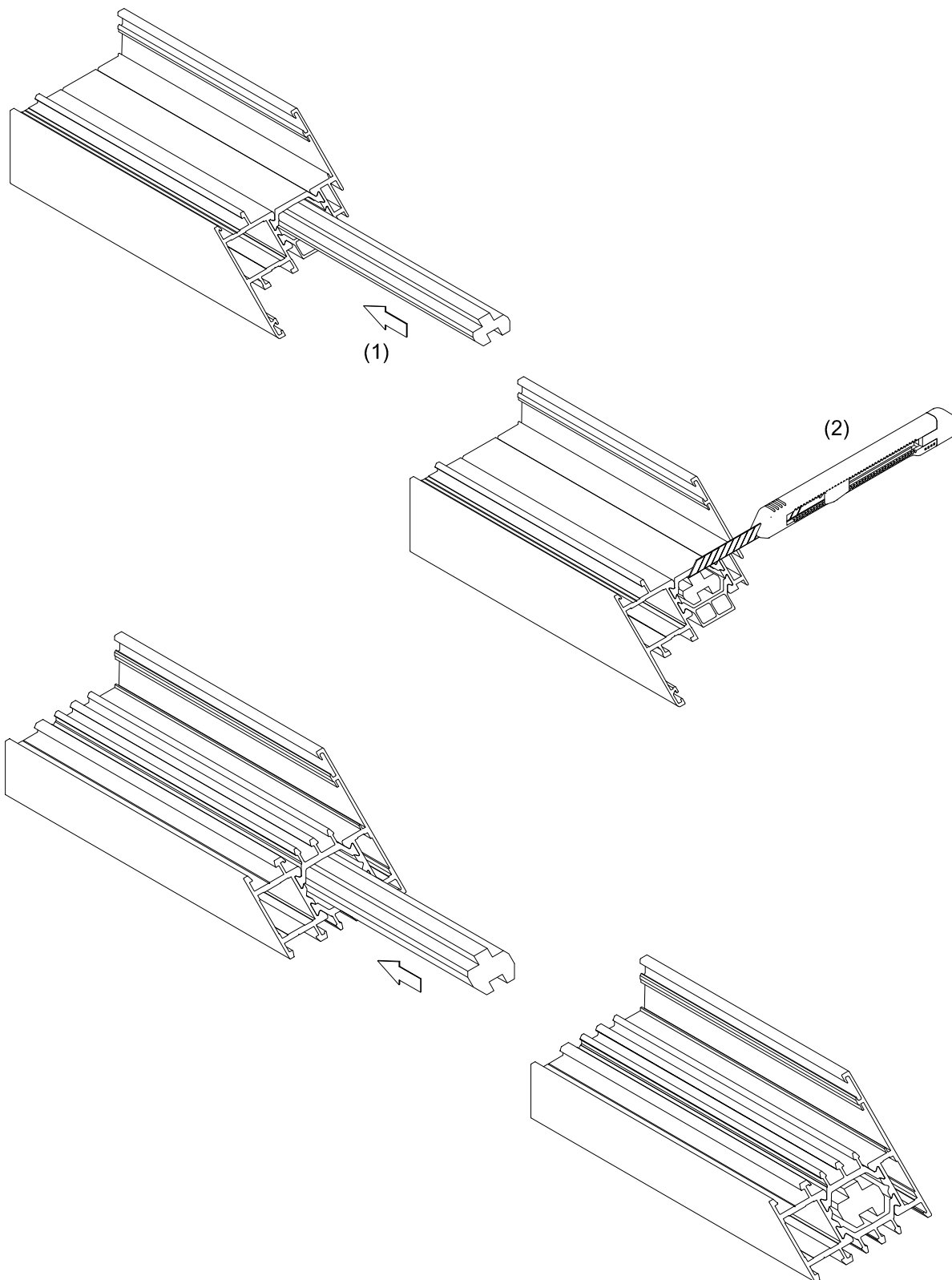
AFWATERING VAST RAAM EN TUSSENSTIJL - DEEL 1



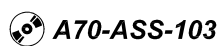
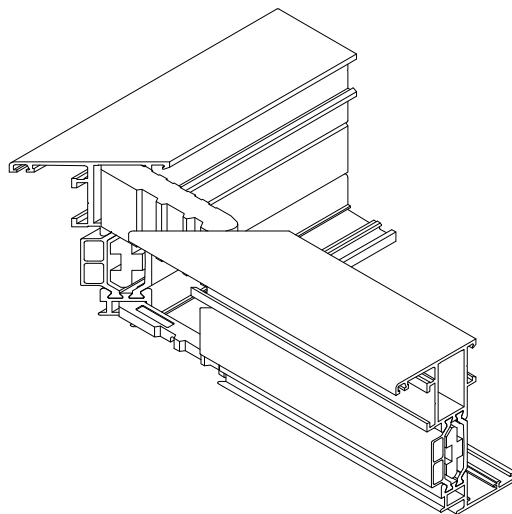
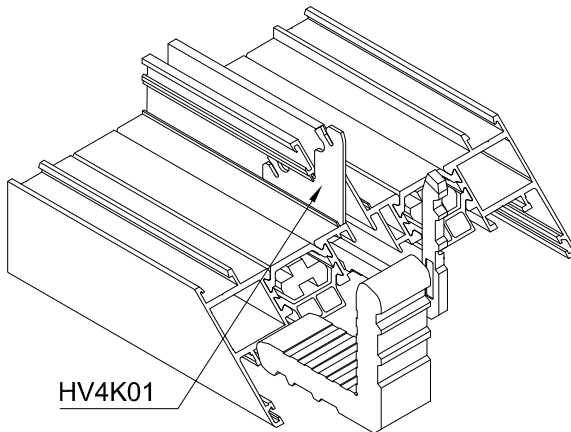
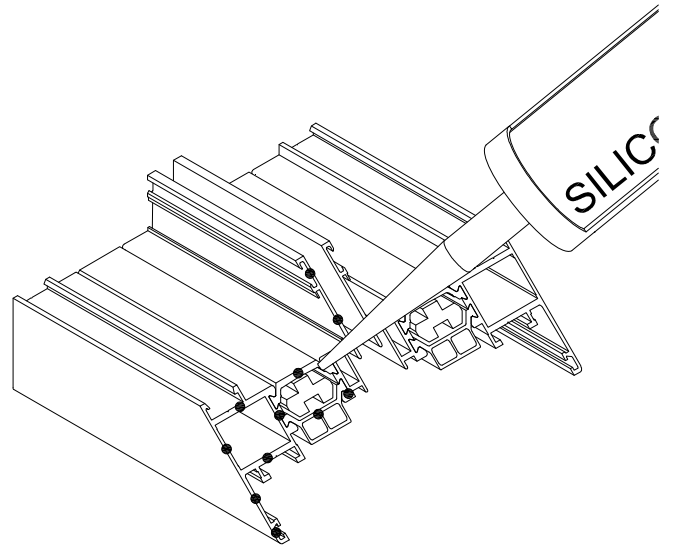
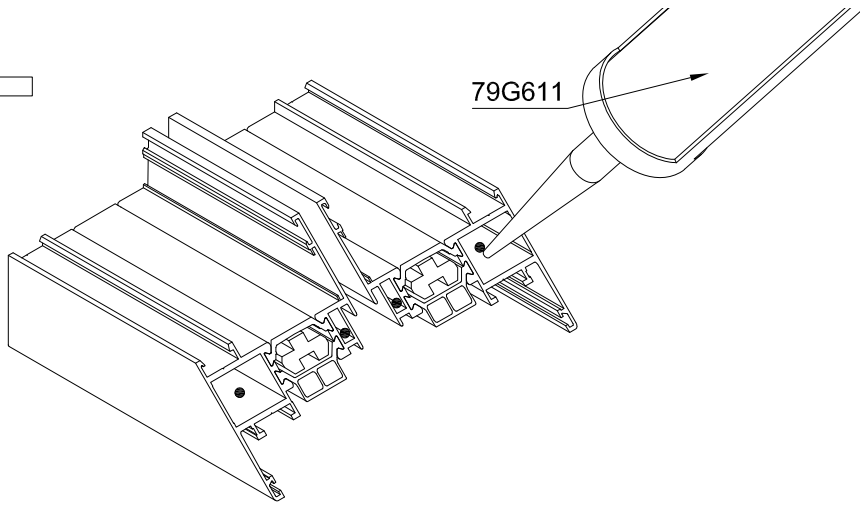
Minstens 2 openingen nabij de verticale stijlen tot breedte van 1000 mm +1 bijkomende per lengte van 800 mm.

ATG 2803 - Geldig van 20/07/2017 tot 19/07/2022 - ANNEX - p.64/82

INVOEGEN ISOLATIE STRIPS



KADER EN VLEUGEL MET PERSHOEKEN

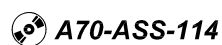
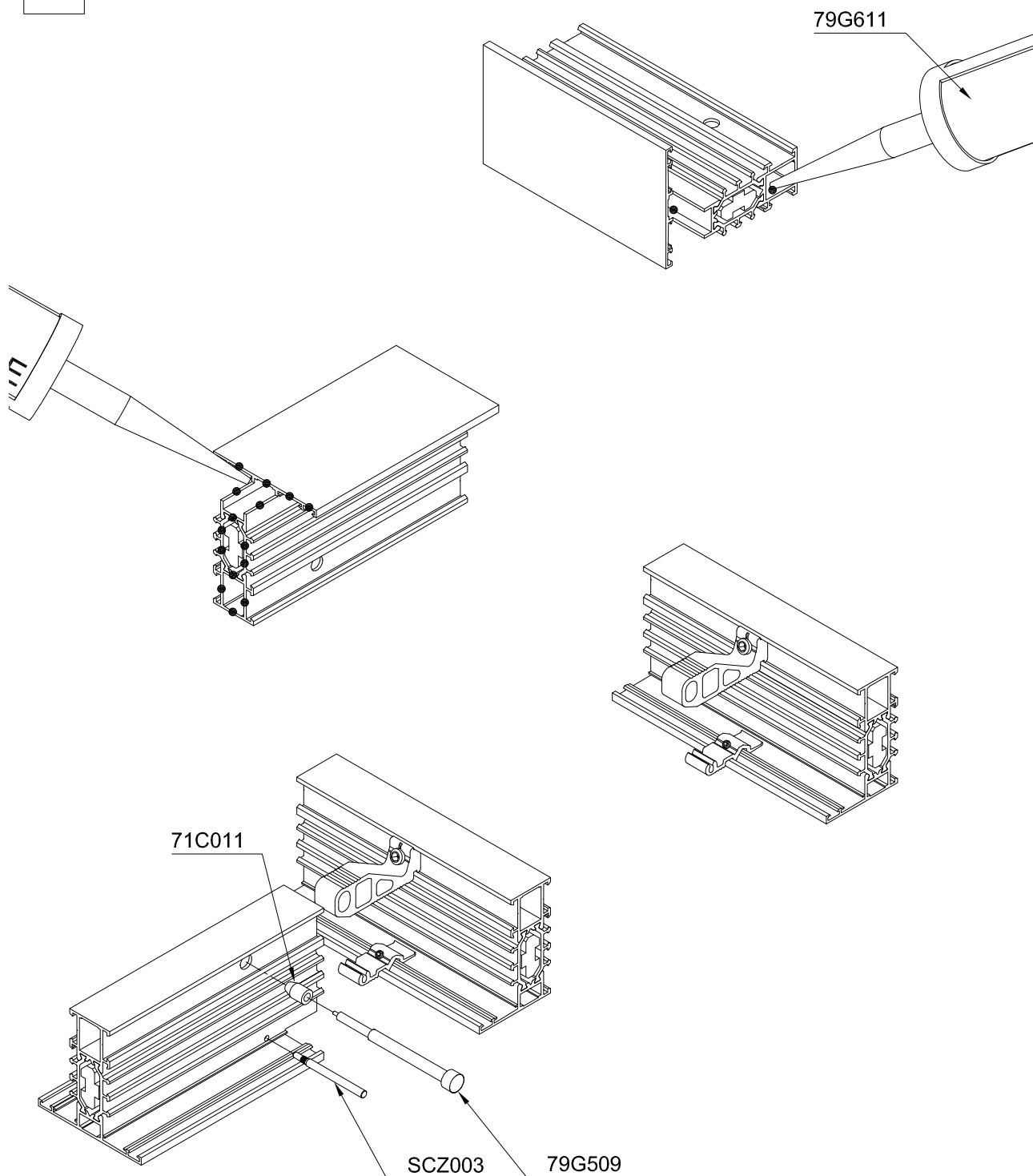
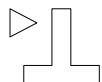


A70-ASS-103

Diverse hulpstukken zoals de tegenplaten van de scharnieren, slotplaten e.d. moeten ingeschoven worden vóór verbinden van de profielen. Voor meer informatie ivm afdichten van verstekken zie pagina J.0.4.

ATG 2803 - Geldig van 20/07/2017 tot 19/07/2022 - ANNEX - p.66/82

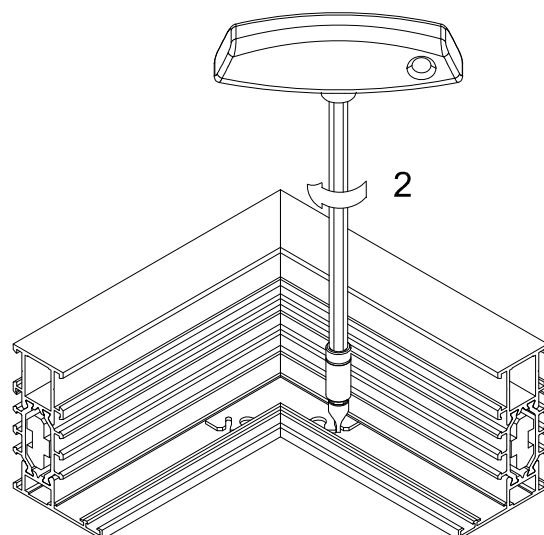
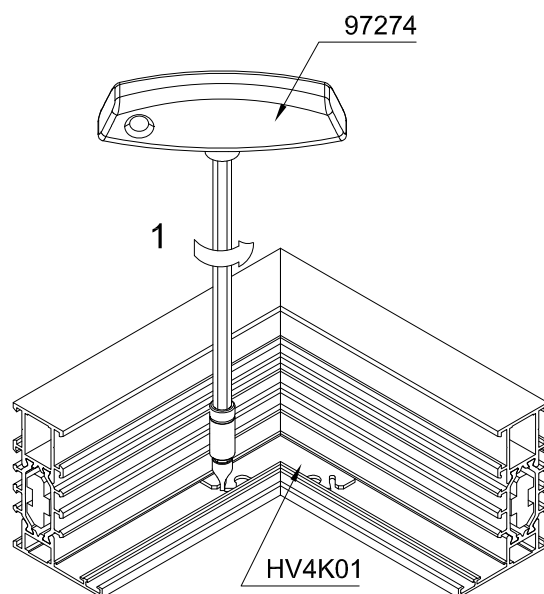
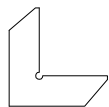
TUSSENSTIJL MET T-VERBINDER VOOR PEN



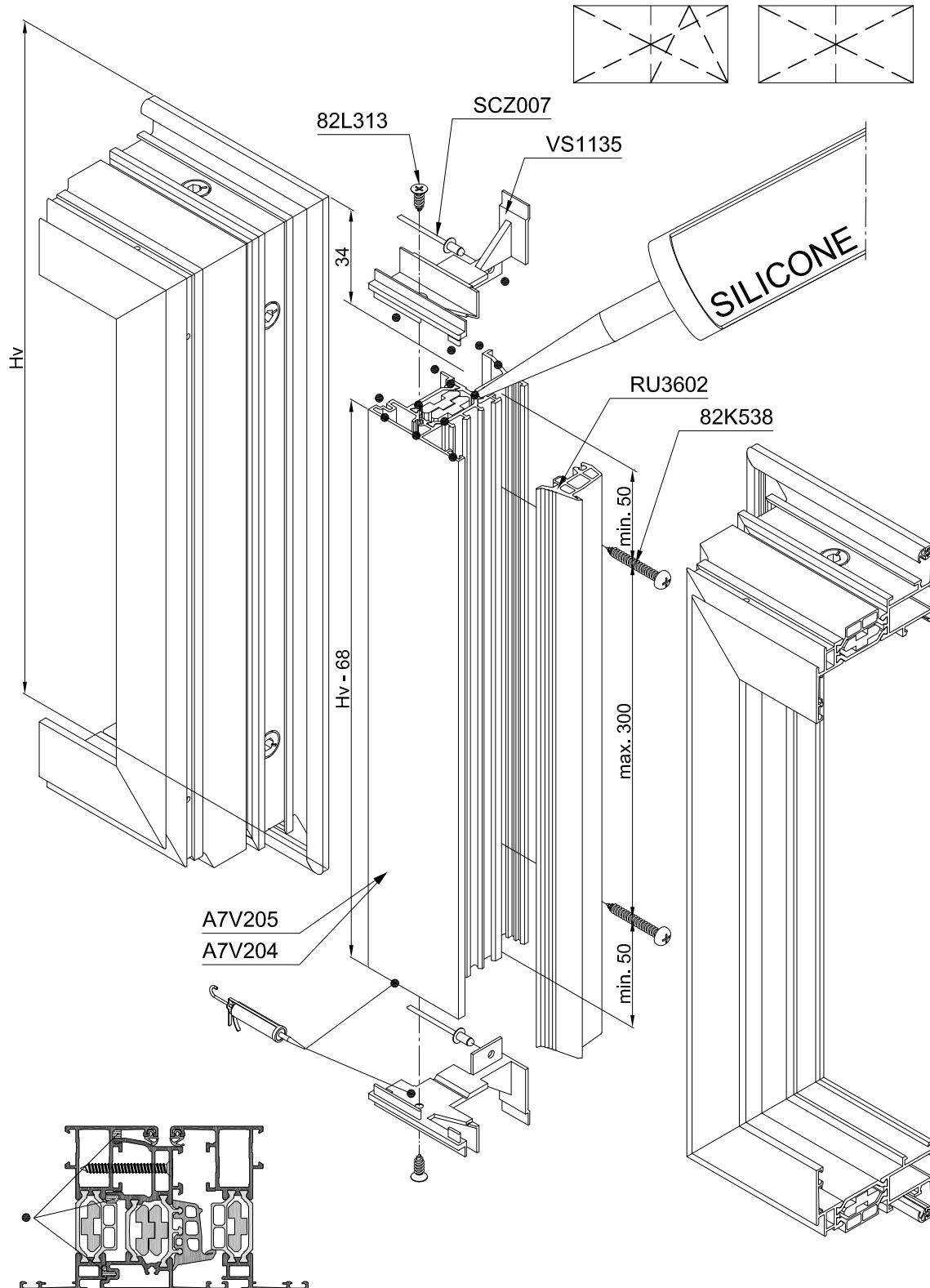
T-verbinding vóór montage van de vaste delen in profielgleuf inbrengen en op de juiste plaatsen vastzetten. Verbindingsvlakken goed afdichten met neutrale silicone • Meer informatie ivm verstekken zie pagina J.0.4.


ATG 2803 - Geldig van 20/07/2017 tot 19/07/2022 - ANNEX - p.67/82

KADER EN VLEUGEL MET EGALISATIEHOEK HV4K01



CLASSIC VLEUGEL MET MAKELAAR EN EINDSTUK VS1135

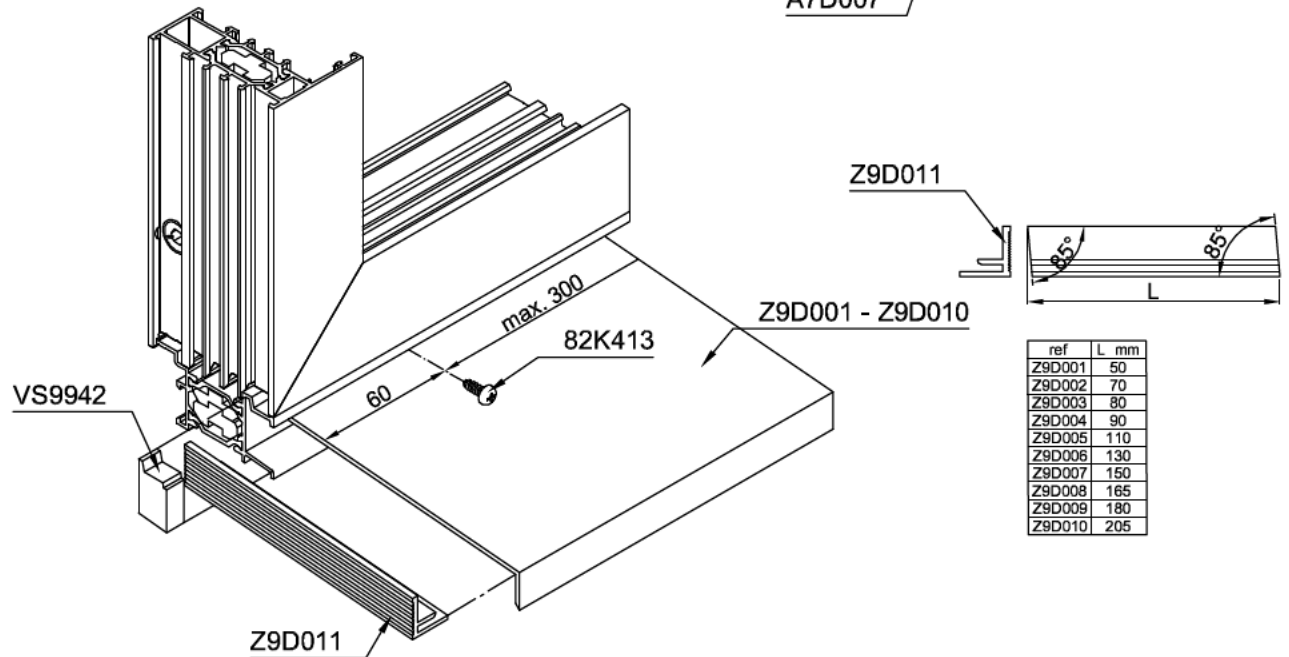
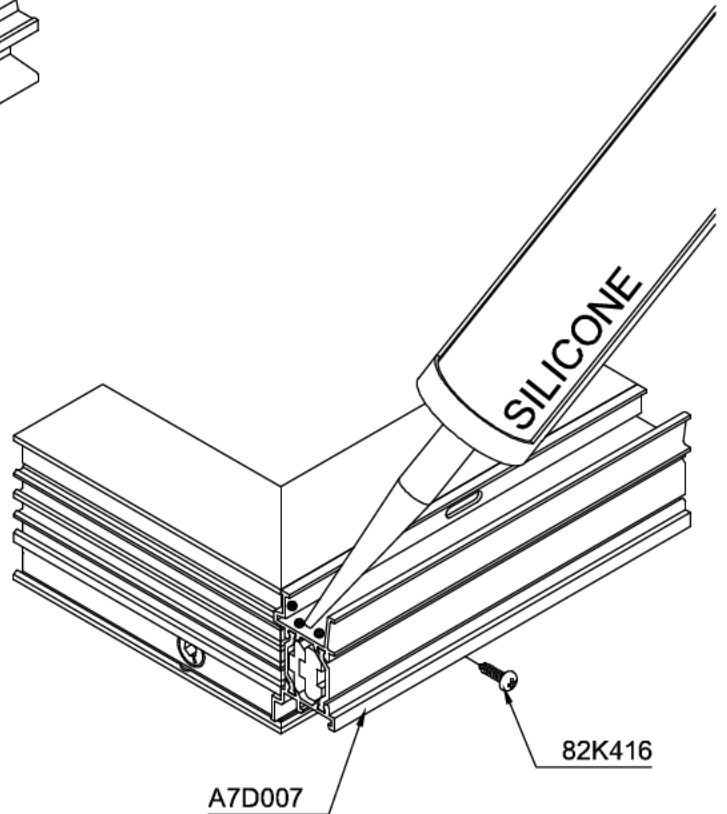
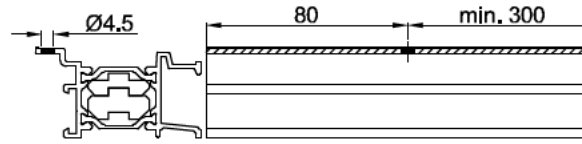
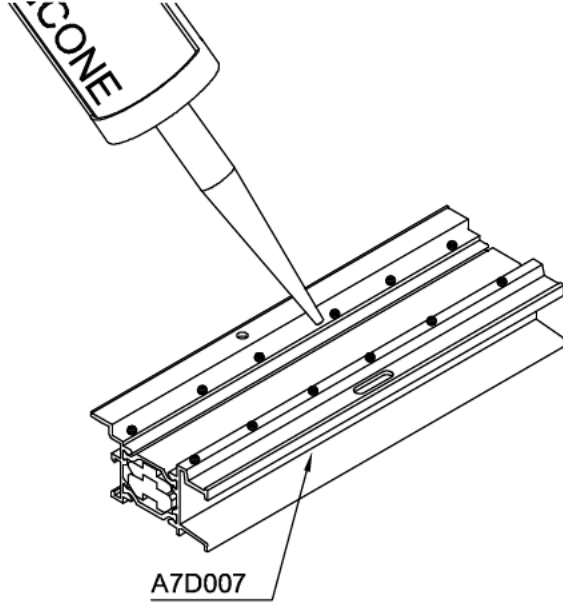


 **A70-ASS-205**

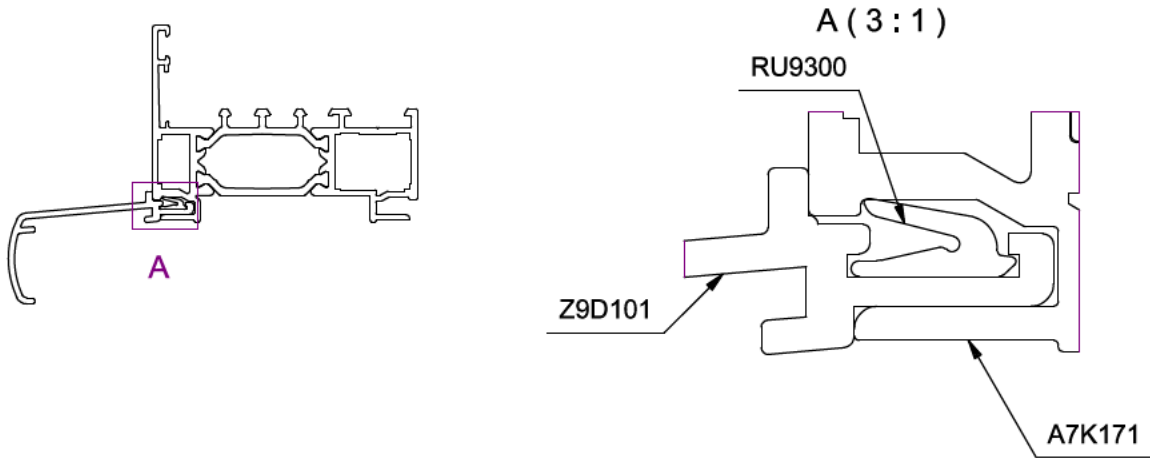
Neutrale siliconekit aanbrengen over de volledige hoogte makelaar en de eindstukken zoals aangegeven.

ATG 2803 - Geldig van 20/07/2017 tot 19/07/2022 - ANNEX - p.69/82

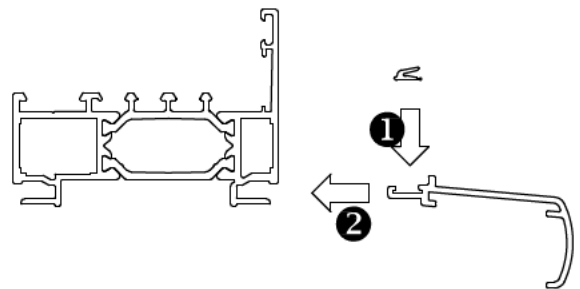
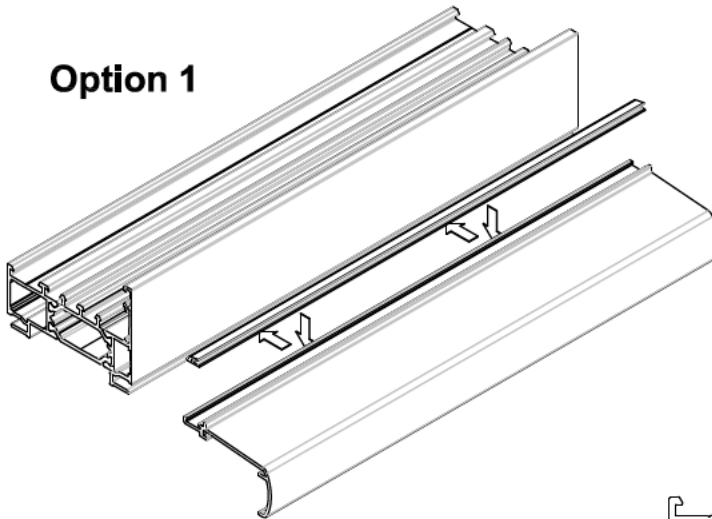
DORPEL - A7D007



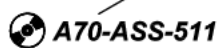
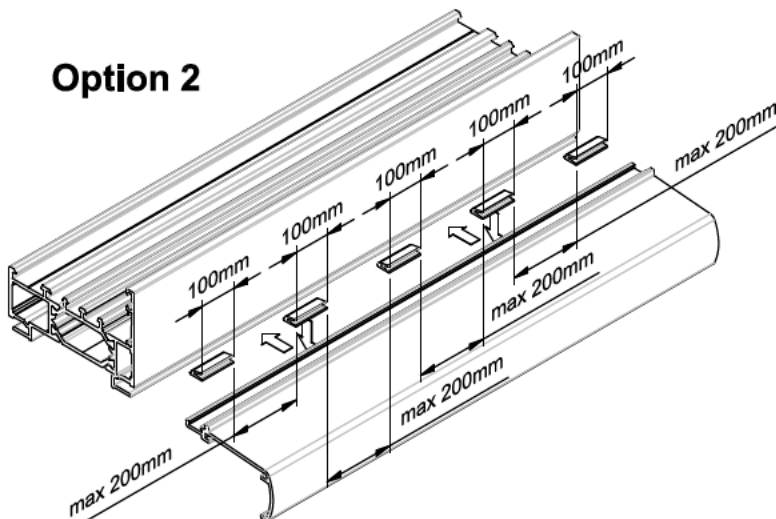
DORPEL - MET CLIPS RU9300



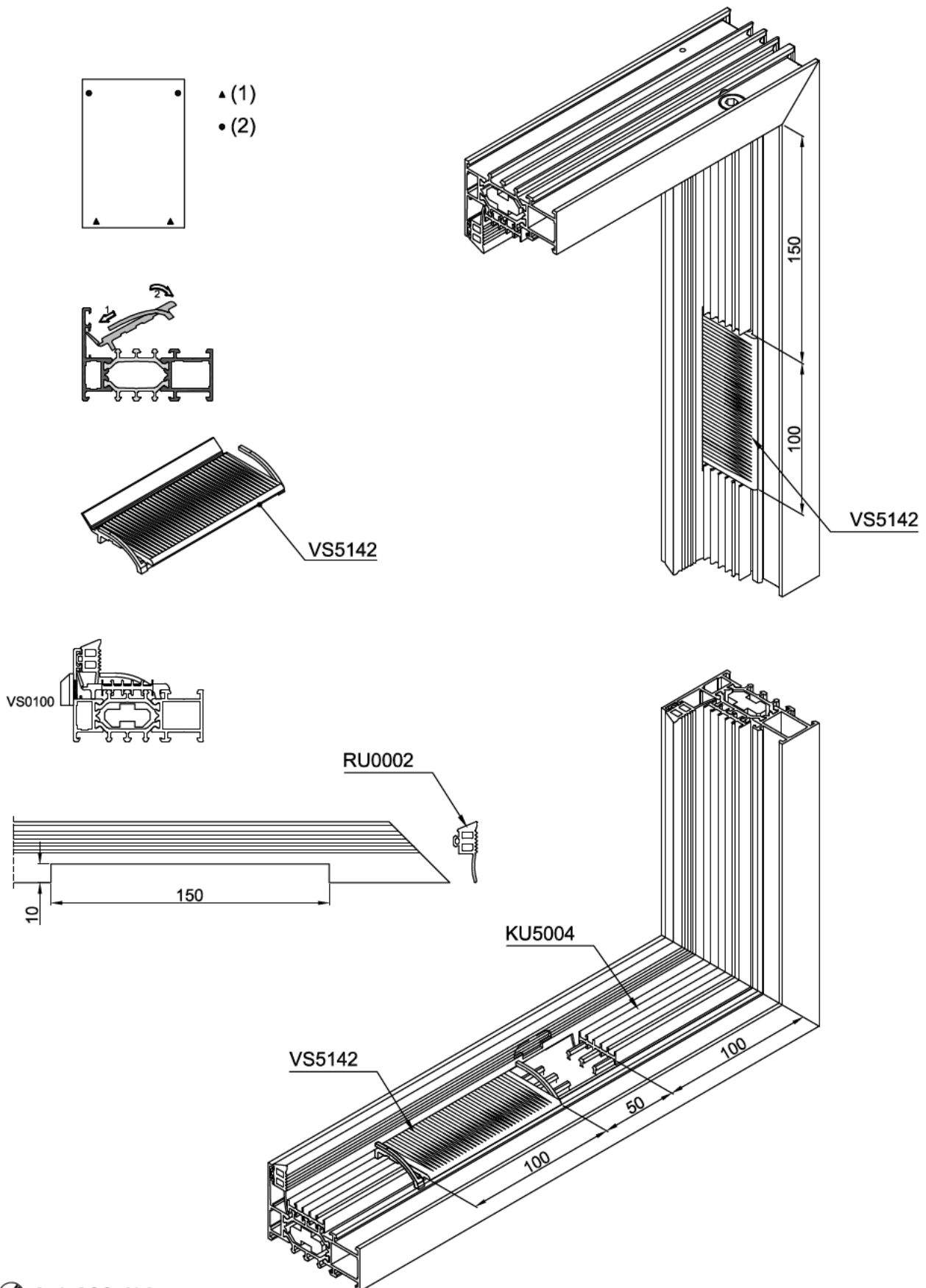
Option 1



Option 2



BEGLAZING OP WERKPLAATS - VAST KADER (SHI)



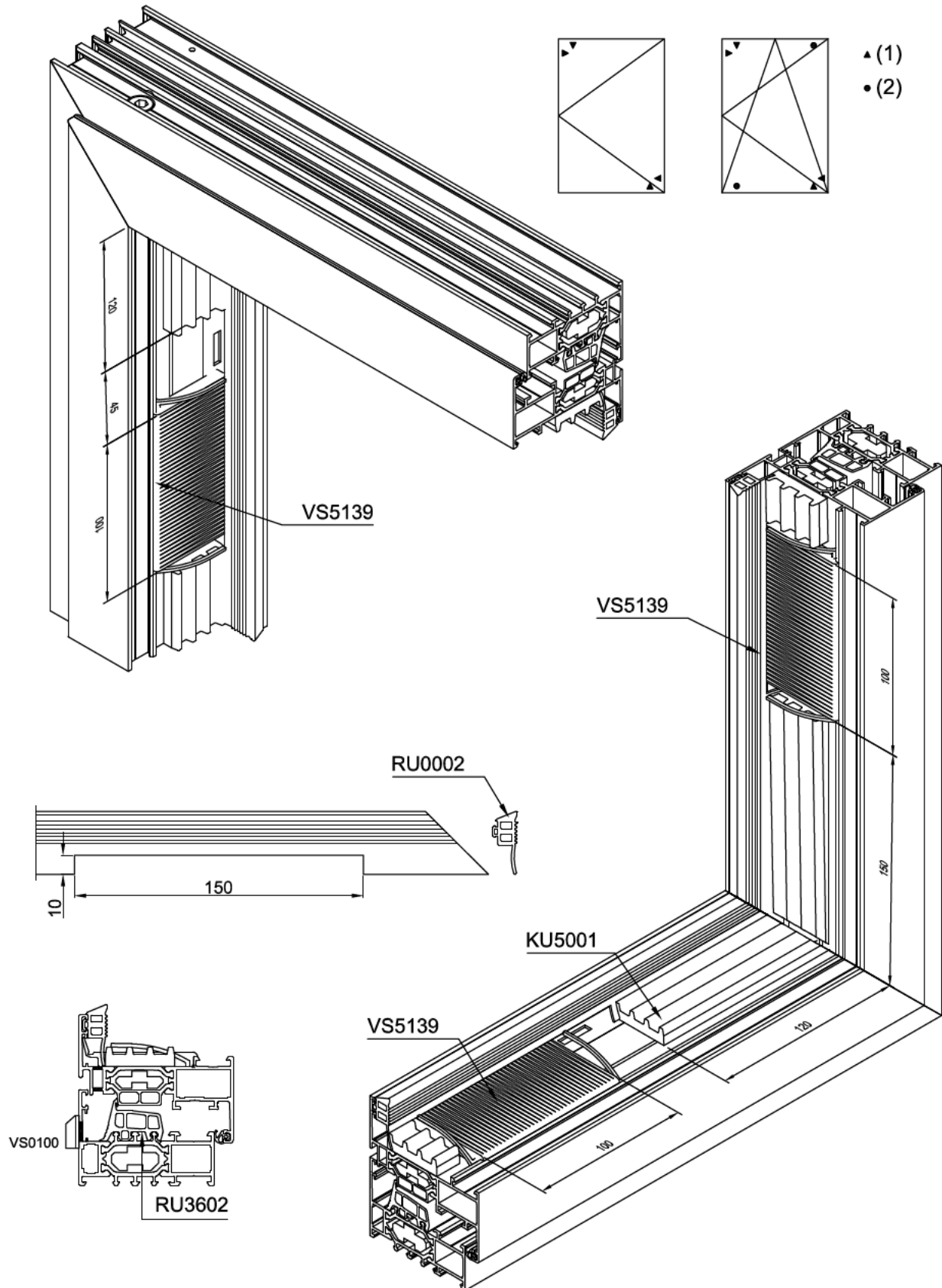
A70-ASS-404


Zie "Richtlijnen voor het opspieën van ramen:" op pagina J.0.3.

(1) Glassteunblokje, (2) stelblokje.

ATG 2803 - Geldig van 20/07/2017 tot 19/07/2022 - ANNEX - p.72/82

BEGLAZING OP WERKPLAATS - NAAR BINNEN OPENGAAND RAAM (SHI)



 **A70-ASS-405**

Zie "Richtlijnen voor het opspieën van ramen:" op pagina J.0.3.

(1) Glassteunblokje, (2) stelblokje.

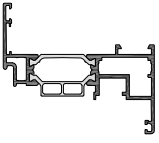
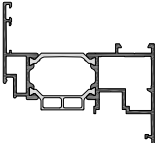
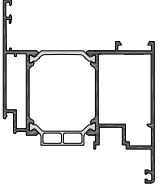
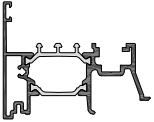
ATG 2803 - Geldig van 20/07/2017 tot 19/07/2022 - ANNEX - p.73/82

Technische fiche - Fiche technique

Profieloverzicht - Aperçu des profilés

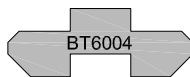
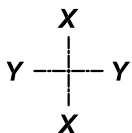
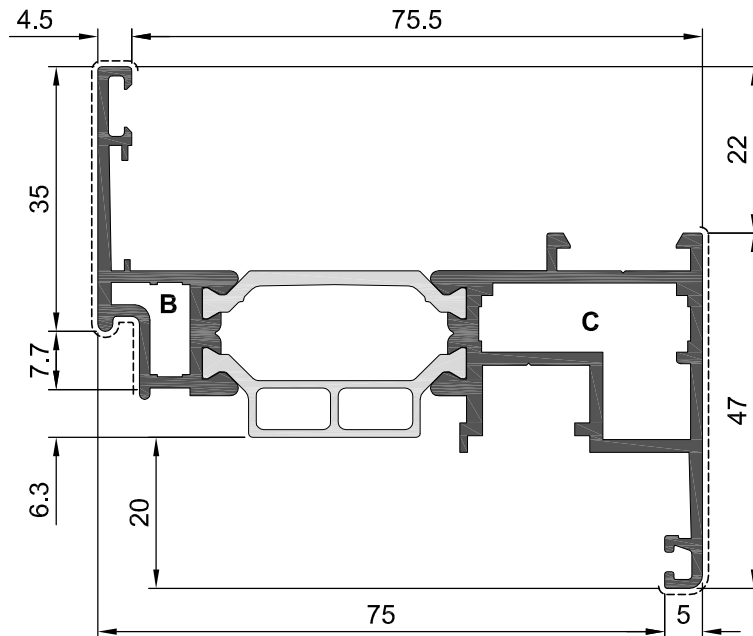
sapa:

buildingsystem
ARCHITECTURAL ALUMINIUM SOLUTIONS

		Nr
	Vleugel 35mm Ouvrant 35mm	A7V133
	Vleugel 43mm Ouvrant 43mm	A7V134
	Vleugel 63mm Ouvrant 63mm	A7V136
	Makelaar Mauclair	A7V137

A7V133

L (m)	6,50
AO (dm ² /m)	10,75
PO (dm ² /m)	36,27

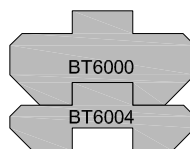
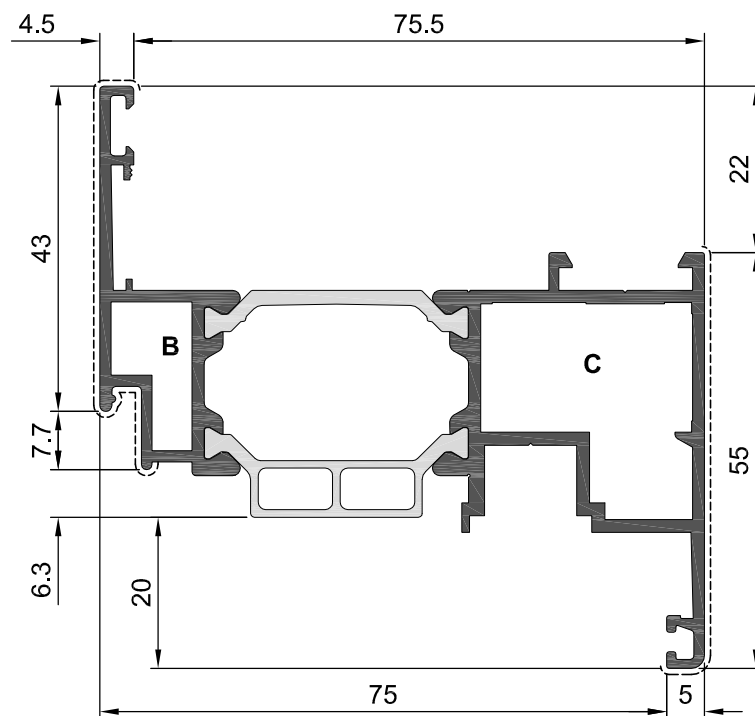


B	HV3F06
C	HV1D05

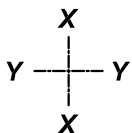
I _{yy} (cm ⁴)	I _{xx} (cm ⁴)											
	LENGTE - LONGUEUR (mm)											
	800	1000	1200	1400	1600	1800	2000	2200	2400	2600	2800	3000
6.42	11.50	14.22	16.94	19.53	21.91	24.05	25.94	27.61	29.06	30.33	31.44	32.40

A7V134

L (m)	6,50
AO (dm ² /m)	37,98
PO (dm ² /m)	12,68



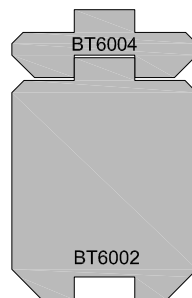
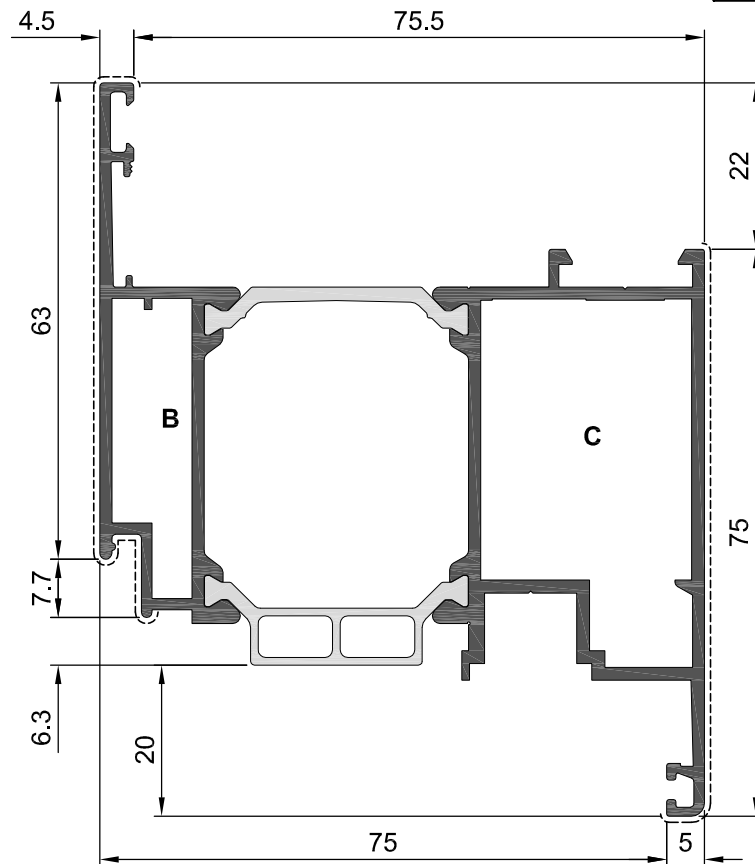
B	HV1L00
C	HV1K03



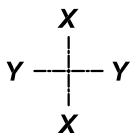
I _{yy} (cm ⁴)	I _{xx} (cm ⁴)											
	LENGTE - LONGUEUR (mm)											
	800	1000	1200	1400	1600	1800	2000	2200	2400	2600	2800	3000
10.33	12.13	14.96	17.82	20.59	23.17	25.52	27.63	29.50	31.15	32.60	33.87	34.99

A7V136

L (m)	6,50
AO (dm ² /m)	41,98
PO (dm ² /m)	16,79



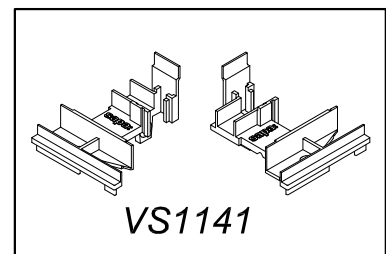
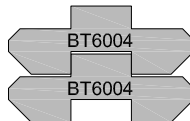
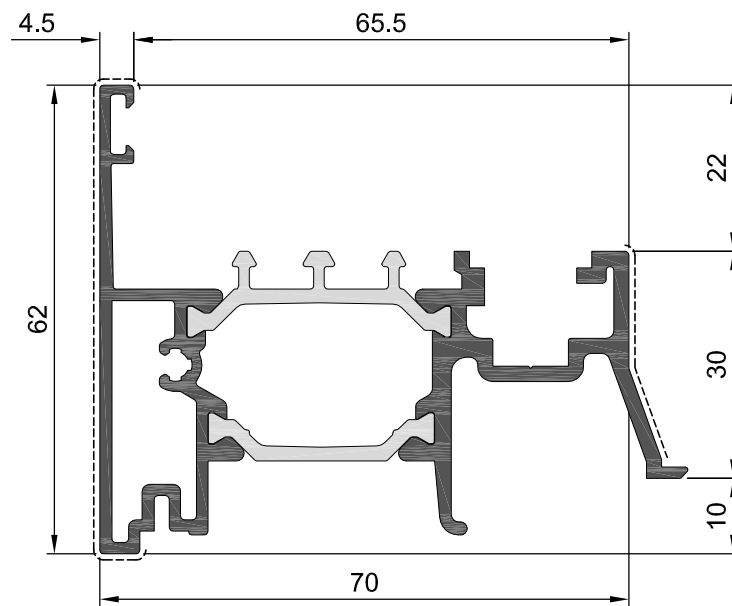
B	HV1T00
C	HV1R12



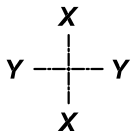
I _{yy} (cm ⁴)	I _{xx} (cm ⁴)											
	LENGTE - LONGUEUR (mm)											
	800	1000	1200	1400	1600	1800	2000	2200	2400	2600	2800	3000
27.94	14.12	17.22	20.48	23.74	26.87	29.82	32.54	35.01	37.24	39.24	41.03	42.63

A7V137

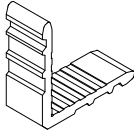
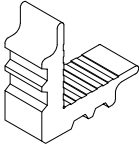
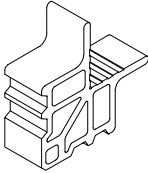
L (m)	6,50
AO (dm²/m)	38,47
PO (dm²/m)	10.05

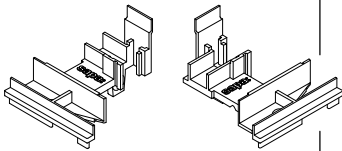


Montage: pg. 16

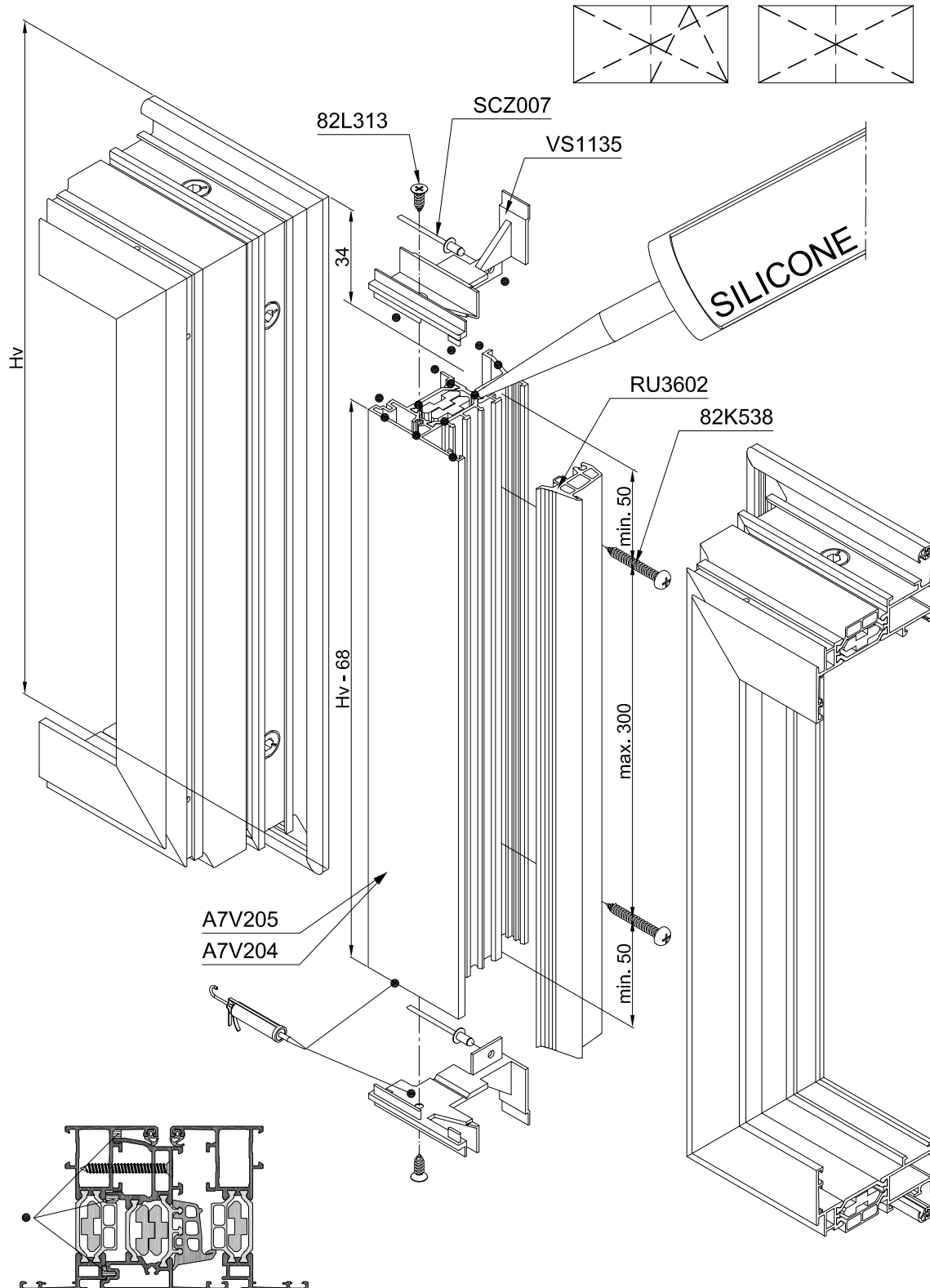



<i>l_{yy}</i> (cm ²)	<i>l_{xx}</i> (cm ²)											
	LENGTE - LONGUEUR (mm)											
	800	1000	1200	1400	1600	1800	2000	2200	2400	2600	2800	3000
8.93	8.68	10.79	12.94	15.02	16.98	18.77	20.38	21.82	23.09	24.21	25.20	26.06

	<i>Nr</i>	<i>HxB (mm)</i>	<i>Profielen - Profilés</i>
	<i>HV1D05</i>	7.2 x 27	A7V133 (C)
	<i>HV1K03</i>	16.5 x 27.6	A7V134 (C)
	<i>HV1R12</i>	36.5 x 27.6	A7V136 (C)

	Nr	Profiel - Profilé
 <p>Montage: pg. 16</p>	VS1141	A7V137

CLASSIC VLEUGEL MET MAKELAAR EN EINDSTUK VS1135



 **A70-ASS-205**

Neutrale siliconekit aanbrengen over de volledige hoogte makelaar en de eindstukken zoals aangegeven.

ATG 2803 - Geldig van 20/07/2017 tot 19/07/2022 - ANNEX - p.81/82

